



KT3-LCD-NP

Código: 0769003

Termostato con pantalla LCD para su utilización en sistemas de control de calefacción y refrigeración. Destinado a su utilización en hogares, salas comunes, oficinas, habitaciones de hospital, aulas... fácil y cómodo de utilizar, permite conseguir la temperatura deseada proporcionando el máximo confort.

CERTIFICACIONES



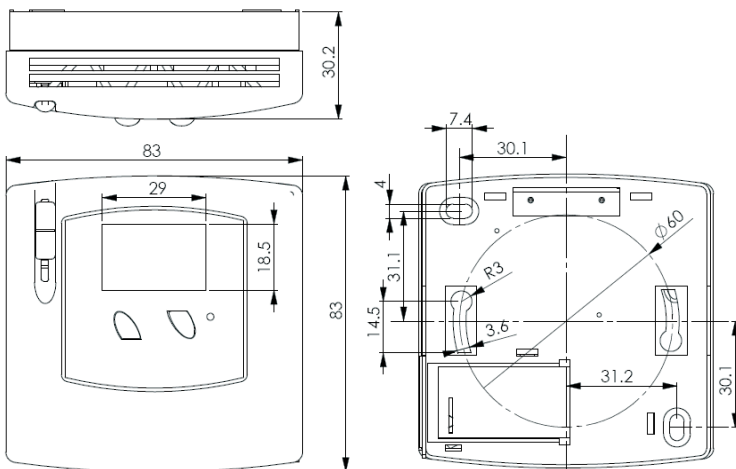
DATOS TÉCNICOS

Alimentación: 2 pilas AAA
Tensión nominal de contacto: 24-240 V/CA (50/60 Hz)
Poder de ruptura: 5(1) A
Rango de ajuste de temperatura : 5°C a 35°C
Intervalo de ajuste : 0,5°C
Temperatura de funcionamiento: 0°C a 45°C
IP20

CARACTERÍSTICAS PRINCIPALES

Termostato con pantalla LCD no programable
Válido para calefacción / aire acondicionado
Montaje en pared o caja de mecanismos
Funcionamiento electrónico
Conexión a 2 hilos
Función anti-hielo
Indicador de batería baja
Selector ON/OFF
Función reseteo
Jumper de selección frío/calor (en el interior)

DIMENSIONES (mm)



ESQUEMA DE CONEXIÓN

