

Descripción del funcionamiento

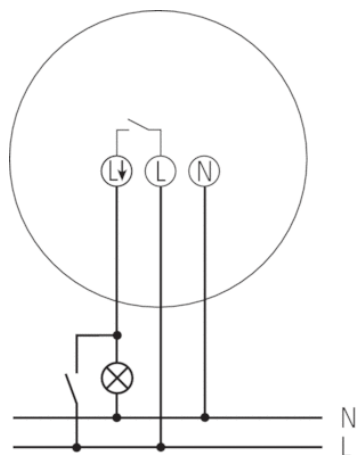


- Detector de movimiento (PIR)
- Control automático de la iluminación en función de la presencia y de la luminosidad
- 1 canal
- Montaje en el techo
- Medición de la mezcla de luz apropiada para el control de lámparas fluorescentes, incandescentes y halógenas
- Conmutación en paso por cero para la protección de los relés y para conmutar altas potencias de iluminación
- Montaje de la base con una sola mano con tornillos fijos
- Posibilidad de puesta en funcionamiento inmediata gracias a los ajustes previos de fábrica
- Elementos de ajuste cubiertos, lo que impide que se puede modificar el ajuste de forma no intencionada
- Valor de luminosidad y tiempo de espera ajustables
- La sensibilidad se puede reducir para restringir la zona de detección
- Función de impulsos
 - Función de prueba para la comprobación de la zona de detección

Datos técnicos

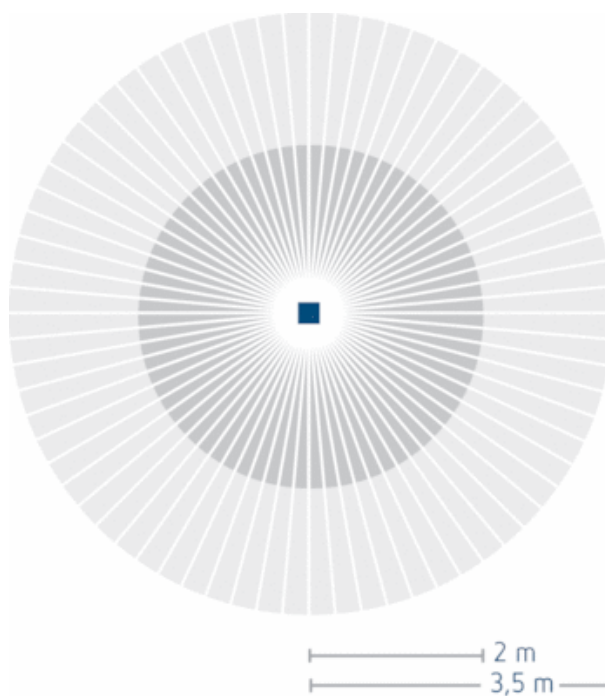
Alimentación	230 V CA
Frecuencia	50 – 60 Hz
Consumo en espera	~1 W
Clase de medición de luz	Medición de luz mezcla
Número de canales	1
Tipo de contacto	Interruptor
Tipo de montaje	Montaje en el techo, En superficie
Rango de regulación de la luminosidad	10 – 2000 lx Regulable gradualmente
Potencia de conexión de la luz	10 A (con 230 V CA, $\cos \varphi = 1$), 3 AX (con 230 V CA, $\cos \varphi = 0,3$)
Ángulo de cobertura	360°
Altura de montaje	2 – 3 m
Tiempo de retardo al apagado Luz	5 s–20 min
Carga de lámpara incandescente	1000 W
Carga de lámpara fluorescente (balasto de bajas pérdidas) compensada en paralelo	400 VA 42 μ F
Lámpara LED < 2 W	25 W
Lámpara LED 2-8 W	90 W
Lámpara LED > 8 W	100 W
Lámparas	Lámparas incandescentes/halógenas, Lámparas fluorescentes, Lámparas fluorescentes compactas de bajo consumo, LEDs
Temperatura ambiente	+0 °C ... +45 °C
Clase de protección	II
Grado de protección	IP 40

Esquemas de conexiones

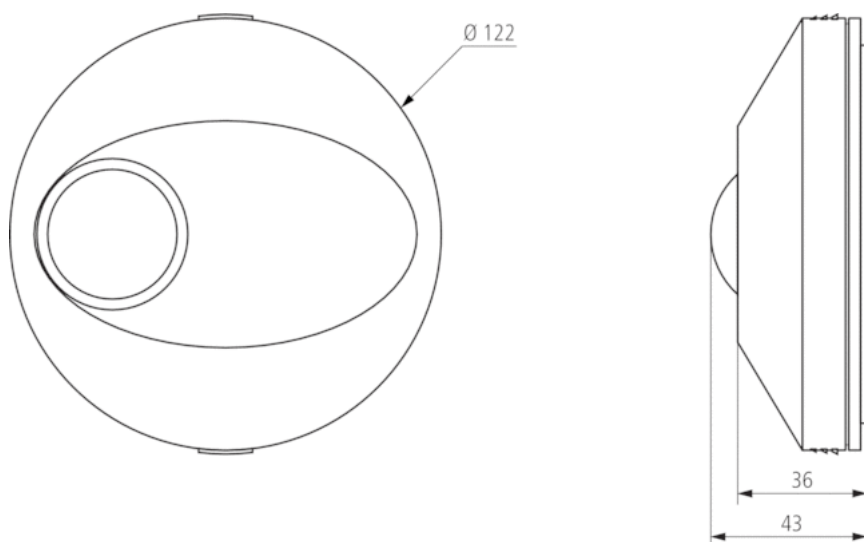


Zona de detección

Altura de montaje (A)	Movimiento radial (r)	Movimiento transversal (t)
2,5 m	4 m	7 m



Dimensiones

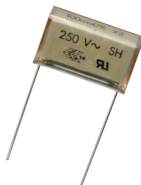


Referencia: 1030020

Accesorios

Filtro de corrientes parásitas

- Referencia: 9070523
[Detalles ▶ www.theben.de](http://www.theben.de)



Selección de productos

Canal	Ángulo de cobertura	Color	Modelo	Referencia
Luz	360°	Blanco	LUXA 103-360 AP	LUXA_103_360_AP