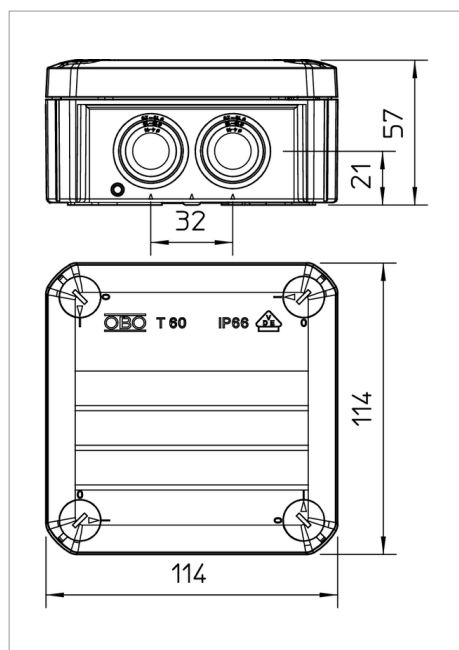


Ficha técnica T 60, conos



Las cajas de derivación están compuestas de polipropileno, un termoplástico y los conos de etil vinil acetato EVA. Los conductores se pueden instalar directamente a través de los conos 7 x M25 o los conos se pueden recortar con un cuchillo en los puntos previstos para realizar una abertura de entrada para los conductores o tubos. Alternativamente, en vez de los conos, se pueden introducir prensaestopas por las aberturas y, desde dentro, fijarlas con una contratuerca.

Las cajas de derivación se pueden montar sobre chapas de montaje utilizando tornillos para chapa de 3,5 x 9,5 mm a través de las aberturas del fondo.

Medidas interiores: 100 x 100 x 48 mm

Tapa con campo para rotulación y precintable.

Versión estándar: Retardante a la llama, temperatura de ensayos 650 °C

Versión F: Altamente retardante a la llama, temperatura de ensayo 960 °C.

Tipo	Modelo	Entradas	Color	U. por caja	Emb. Unidad	Peso kg/100 u	Código
T 60	Estándar	7 x M25	gris claro; RAL 7035	60	5	12.300	2007061
T 60 RW		7 x M25	blanco puro; RAL 9010	60	5	12.300	2007525
T 60 F	960 °C retardante de llama	7 x M25	gris claro; RAL 7035	60	5	12.300	2007339
T 60 RO-LGR	con tapa roja	7 x M25	rojo grisáceo	60	5	12.300	2007638
T 60 UV RW	Resistente a los UV	7 x M25	blanco puro; RAL 9010	60	5	12.300	2007412
T 60 KL	con regleta de bornes	7 x M25	gris claro; RAL 7035	60	5	16.700	2007434
T 60 HEB		7 x M25	marfil claro; RAL 1015	60	5	12.300	2007587

PP Polipropileno

€/100

Leyenda



Grado de protección IP 66



Entrada M25



Sección nominal 6 mm²



7 Entradas de cable



Pistola de clavos



Tensión nominal 500 V

Leyenda



Código IK 08



UV RESISTANT



Verband der Elektrotechnik, Elektronik, Informationstechnik e.V., Deutschland (Asociación de Electrotécnicos Alemanes)



Sin halógenos: sin cloro, flúor ni bromo



Retardante a la llama 650°C



Comunidad Europea, Declaración de conformidad según las directivas de la CE