

Ficha técnica T 100, conos

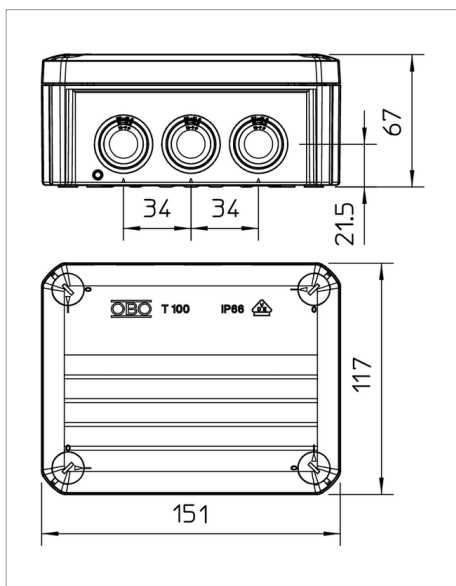


Las cajas de derivación están compuestas de polipropileno, un termoplástico y los conos de etil vinil acetato EVA. Los conductores se pueden instalar directamente a través de los conos 10 x M25 o los conos se pueden recortar con un cuchillo en los puntos previstos para realizar una abertura de entrada para los conductores o tubos. Alternativamente, en vez de los conos, se pueden introducir prensaestopas por las aberturas y, desde dentro, fijarlas con una contratuerca.

Las cajas de derivación se pueden montar sobre chapas de montaje utilizando tornillos para chapa de 3,5 x 9,5 mm a través de las aberturas del fondo.

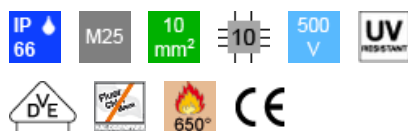
Medidas interiores: 136 x 102 x 57 mm

Tapa con campo para rotulación y precintable.



Versión estándar: Retardante a la llama, temperatura de ensayos 650 °C

Versión F: Altamente retardante a la llama, temperatura de ensayo 960 °C.



Tipo	Modelo	Entradas	Color	U. por caja	Emb. Unidad	Peso kg/100 u	Código
T 100	Estándar	10 x M25	gris claro; RAL 7035	40	1	16.270	2007077
T 100 RW		10 x M25	blanco puro; RAL 9010	40	1	16.270	2007533
T 100 M25-M32	entrada de gran tamaño	8 x M25 2 x M32	gris claro; RAL 7035	40	1	16.300	2007081
T 100 F	960 °C retardante de llama	10 x M25	gris claro; RAL 7035	40	1	16.270	2007347
T 100 RO-LGR	con tapa roja	10 x M25	rojo grisáceo	40	1	16.270	2007644
T 100 UV RW	Resistente a los UV	10 x M25	blanco puro; RAL 9010	40	1	16.500	2007414
T 100 KL	con regleta de bornes	10 x M25	gris claro; RAL 7035	40	1	40.000	2007436
T 100 HEB		10 x M25	marfil claro; RAL 1015	40	1	16.270	2007590

PP Polipropileno

€/100

Leyenda



IP
66

Grado de protección IP 66

M25

Entrada M25

10
mm²

Sección nominal 10 mm²

10

10 Entradas de cable

500
V

Tensión nominal 500 V

Leyenda



Código IK 08



UV RESISTANT



Verband der Elektrotechnik, Elektronik, Informationstechnik e.V., Deutschland (Asociación de Electrotécnicos Alemanes)



Sin halógenos: sin cloro, flúor ni bromo



Retardante a la llama 650°C



Comunidad Europea, Declaración de conformidad según las directivas de la CE