

Ficha técnica T 160, conos

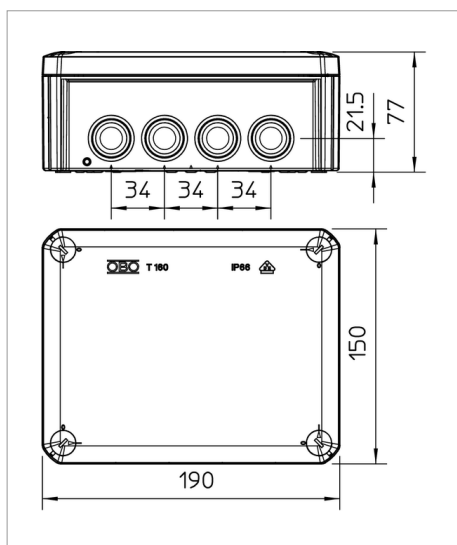


Las cajas de derivación están compuestas de polipropileno, un termoplástico y los conos de etil vinil acetato EVA. Los conductores se pueden instalar directamente a través de los conos 7 x M25 + 5 x M32 o los conos se pueden recortar con un cuchillo en los puntos previstos para realizar una abertura de entrada para los conductores o tubos. Alternativamente, en vez de los conos, se pueden introducir prensaestopas por las aberturas y, desde dentro, fijarlas con una contratuerca.

Las cajas de derivación se pueden montar sobre chapas de montaje utilizando tornillos para chapa de 3,5 x 9,5 mm a través de las aberturas del fondo.

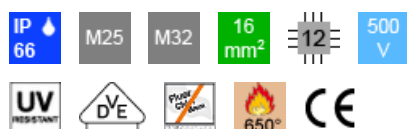
Medidas interiores: 176 x 135 x 67 mm

Tapa con campo para rotulación y precintable.



Versión estándar: Retardante a la llama, temperatura de ensayos 650 °C

Versión F: Altamente retardante a la llama, temperatura de ensayo 960 °C.



Tipo	Modelo	Entradas	Color	U. por caja	Emb. Unidad	Peso kg/100 u	Código
T 160	Estándar	7 x M25 5 x M32	gris claro; RAL 7035	20	1	30.000	2007093
T 160 RW		7 x M25 5 x M32	blanco puro; RAL 9010	20	1	30.000	2007541
T 160 M32	entrada de gran tamaño	10 x M32	gris claro; RAL 7035	20	1	30.000	2007097
T 160 F	960 °C retardante de llama	7 x M25 5 x M32	gris claro; RAL 7035	20	1	30.000	2007355
T 160 RO-LGR	con tapa roja	7 x M25 5 x M32	rojo grisáceo	20	1	30.000	2007649
T 160 UV RW	Resistente a los UV	7 x M25 5 x M32	blanco puro; RAL 9010	20	1	29.500	2007416
T 160 KL	con regleta de bornes	7 x M25 5 x M32	gris claro; RAL 7035	20	1	64.200	2007440
T 160 HEB		7 x M25 + 5 x M32	marfil claro; RAL 1015	20	1	30.000	2007593

PP/GF Polipropileno, reforzado con fibras de vidrio

€/100

Leyenda



Grado de protección IP 66



Entrada M25



Entrada M32



Sección nominal 16 mm²



12 Entradas de cable



Tensión nominal 500 V

Leyenda



Código IK 05



UV RESISTANT



Verband der Elektrotechnik, Elektronik, Informationstechnik e.V., Deutschland (Asociación de Electrotécnicos Alemanes)



Sin halógenos: sin cloro, flúor ni bromo



Retardante a la llama 650°C



Comunidad Europea, Declaración de conformidad según las directivas de la CE