

ORO

CAJA DE DISTRIBUCIÓN DE EMPOTRAR IP40

Descripción: COFRET 1x12 MÓDULOS IP40 EMP. PO

Referencia: BM12PO

Características:

Tipo de producto:	Cofret de distribución de empotrar IP40
Dim. exteriores (Alto x Ancho x Prof.):	228x263x65 mm
Dim. hueco empotrar (Alto x Ancho x Prof.):	228x263x65 mm
Nº Módulos:	1x12 raíl DIN
Instalación:	Empotrado
Color:	Blanco RAL 9003
Tipo de ventana:	Opaca
Peso(Kg):	0,79
Entrada cables:	Sup.: 4xM25-2xM25/32-1xM32/40 - Inf.: 4xM25-2xM25/32-1xM32/40 - Izda.: 2xM25 - Dcha.: 2xM25
Componentes:	-
Materiales:	Materiales plásticos libres de halógenos. Base, marco y ventana: ABS

Datos técnicos:

Grado de protección:	IP40
Resistencia al impacto:	IK08
Resistencia al hilo incandescente:	650° C
Presión de bola:	70° C
Rango de temperatura ambiente:	-25°C / +40°C
Tensión máxima de empleo:	1000 V AC / 1500 V DC

Certificados y normas:

Directiva baja tensión:	2014/35/EU
Normas:	UNE-EN 62208 y UNE-EN 61439-1 (en la parte que afecta)

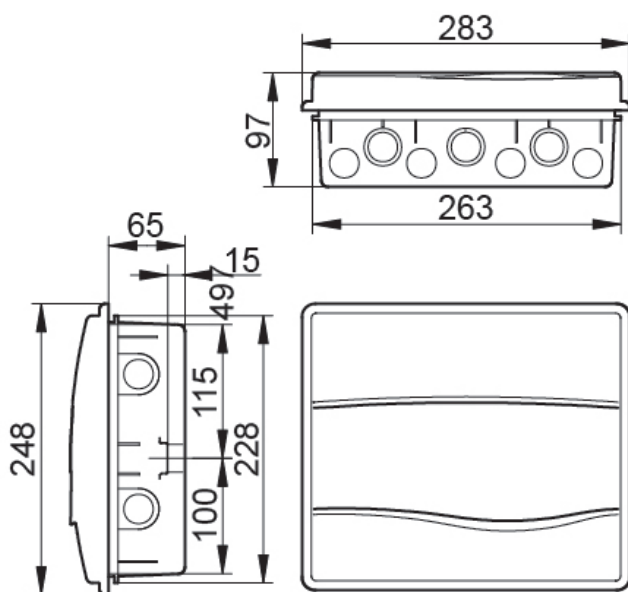


ORO

CAJA DE DISTRIBUCIÓN DE EMPOTRAR IP40

Descripción: COFRET 1x12 MÓDULOS IP40 EMP. PO

Referencia: BM12PO



Dim. exteriores (Alto x Ancho x Prof.):

228x263x65 mm

Dim. hueco empotrar (Alto x Ancho x Prof.):

228x263x65 mm

Sostenibilidad:

RoHS - REACH

Fin de vida del producto:

No necesita operaciones de reciclaje específicas

Suministro:

Suministrado en embalaje individual de cartón. Los embalajes múltiples se conforman enfajando con film transparente los embalajes individuales.

Unidades de embalaje: 7

Aplicaciones Recomendadas

Sector terciario y residencial. Uso en interiores, diseñadas para ser instaladas empotradas. Apartamentos, casas, oficinas, hoteles, etc.