

# COMBI

## CAJA DE DISTRIBUCIÓN EN SUPERFICIE IP40

Descripción: COFRET 1x4 MÓDULOS IP40 SUP. PO

Referencia: BV4PO

### Características:

Tipo de producto:	Cofret de distribución en superficie IP40
Dim. exteriores (Alto x Ancho x Prof.):	228x120x99 mm
Dim. hueco empotrar (Alto x Ancho x Prof.):	-
Nº Módulos:	1x4 raíl DIN
Instalación:	Superficie
Color:	Blanco RAL 9003
Tipo de ventana:	Opaca
Peso(Kg):	0,43
Entrada cables:	Sup.: 3xM25/32 - Inf.: 3xM25/32 - Izda.: 1xM25/32 - Dcha.: 1xM25/32
Componentes:	-
Materiales:	Materiales plásticos libres de halógenos. Base, marco y ventana: ABS

### Datos técnicos:

Grado de protección:	IP40
Resistencia al impacto:	IK08
Resistencia al hilo incandescente:	650° C
Presión de bola:	70° C
Rango de temperatura ambiente:	-25°C / +40°C
Tensión máxima de empleo:	1000 V AC / 1500 V DC

### Certificados y normas:

Directiva baja tensión:	2014/35/EU
Normas:	UNE-EN 62208 y UNE-EN 61439-1 (en la parte que afecta)

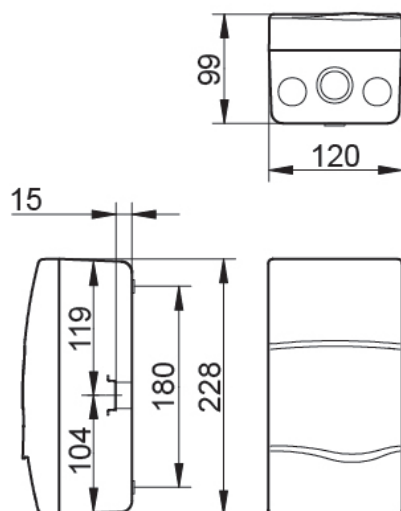


# COMBI

## CAJA DE DISTRIBUCIÓN EN SUPERFICIE IP40

Descripción: COFRET 1x4 MÓDULOS IP40 SUP. PO

Referencia: BV4PO



Dim. exteriores (Alto x Ancho x Prof.):

228x120x99 mm

Dim. hueco empotrar (Alto x Ancho x Prof.):

-

### Sostenibilidad:

RoHS - REACH

### Suministro:

Suministrado en embalaje individual de cartón. Los embalajes múltiples se conforman enfajando con film transparente los embalajes individuales.

Unidades de embalaje: 12

### Fin de vida del producto:

No necesita operaciones de reciclaje específicas

### Aplicaciones Recomendadas

Sector terciario y residencial. Uso en interiores, diseñadas para ser instaladas en superficie. Apartamentos, casas, oficinas, hoteles, etc.