

ECOLOGY

COFRETS ESTANCOS DE DISTRIBUCIÓN TERMINAL IP65

Descripción: COFRET 1x8 MÓDULOS IP65 SUP. PT ABS

Referencia: CDN8PT

Características:

Tipo de producto:	Cofret estanco de distribución terminal IP65 ABS. (Precintable)
Dim. exteriores (Alto x Ancho x Prof.):	231x238x118 mm
Dim. hueco empotrar (Alto x Ancho x Prof.):	-
Nº Módulos:	1x8 raíl DIN
Instalación:	Superficie
Color:	Gris RAL 7035
Tipo de ventana:	Transparente color fumé
Peso(Kg):	0,95
Entrada cables:	Sup.: 4xM25 - 1xM40 - Inf.: 4xM25 + 1xM40 - Oblongo tras.: 2xOB25/25
Componentes:	-
Materiales:	Materiales plásticos libres de halógenos. Marco y base: ABS - Ventana transparente: PC con protección UV

Datos técnicos:

Grado de protección:	IP65
Resistencia al impacto:	IK08
Resistencia al hilo incandescente:	650° C
Presión de bola:	70° C
Rango de temperatura ambiente:	-25°C / +40°C
Tensión máxima de empleo:	1000 V AC / 1500 V DC

Certificados y normas:

Directiva baja tensión:	2014/35/EU
Normas:	UNE-EN62208 e IEC 62208

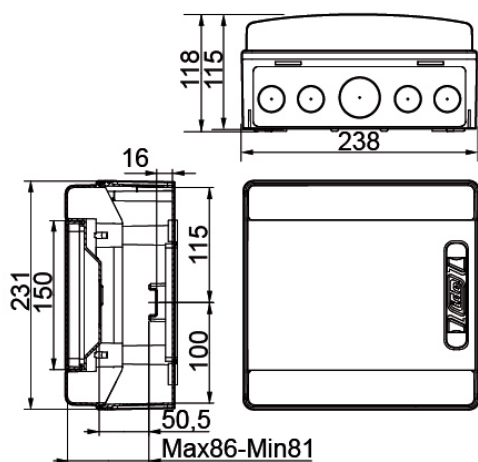


ECOLOGY

COFRETS ESTANCOS DE DISTRIBUCIÓN TERMINAL IP65

Descripción: COFRET 1x8 MÓDULOS IP65 SUP. PT ABS

Referencia: CDN8PT



Dim. exteriores (Alto x Ancho x Prof.):

231x238x118 mm

Dim. hueco empotrar (Alto x Ancho x Prof.):

-

Sostenibilidad:

RoHS - REACH

Suministro:

Suministrado en embalaje individual de cartón. Los embalajes múltiples se conforman enfajando con film transparente los embalajes individuales.

Unidades de embalaje: 8

Fin de vida del producto:

No necesita operaciones de reciclaje específicas

Aplicaciones Recomendadas

Entornos industriales y exteriores. Industrias, sector fotovoltaico, almacenes, garajes, allí donde se requiere una alto grado de protección frente al polvo, salpicaduras e impactos.