

DM TE1 DA1

Detector de Movimiento para Luminarias DALI con ajuste de Nivel de Stand-By

Descripción

- Detector de movimiento de Infrarrojos, para luminarias DALI, LED o Fluorescencia, con ajuste del nivel de stand-by:
 - Si hay movimiento, y hay menos luz natural de la fijada en el sensor, las luminarias se encienden al 100%.
 - Si no hay movimiento, las luminarias se quedan encendidas al nivel establecido en el sensor (0% ~ 50%).
- Incorpora sensor de luminosidad, lo que permite limitar su activación a la luz natural existente en cada instante del día.
- Comunicación unidireccional y Broadcasting (un solo grupo). No permite el direccionamiento individual de luminarias.
- Montaje superficial en techo.
- Ejemplos de aplicación: oficinas, colegios, hospitales, hoteles...



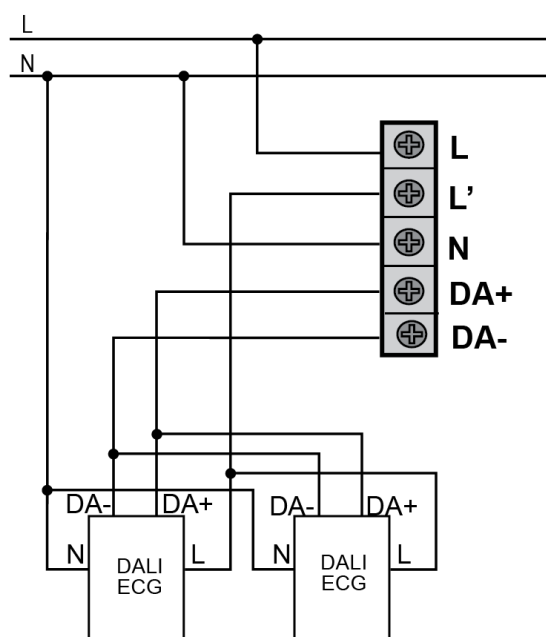
Datos Técnicos

Referencia	DM TE1 DA1
Tensión Alimentación	230V~ 50Hz
Consumo Propio	< 2W
Tipo de Carga	Reactancia o Driver DALI
Nº Máximo de Equipos	64
Señal DALI	16V Sincronizado
Salidas	1 canal / 1 grupo
Margen de Regulación	0, 10% ~ 100%
Campo de Detección de Movimiento	360º y Ø7m a 2,5m de altura
Tiempo de Conexión con Detección Movimiento	10min ~ 30min
Temperatura de Funcionamiento	0ºC ~ +40ºC
Protección Ambiental	IP20, según UNE-EN20324
Bornas de conexión	Tipo "ascensor". Hasta 6mm ² de sección de cable
De acuerdo a la Norma	UNE-EN60730

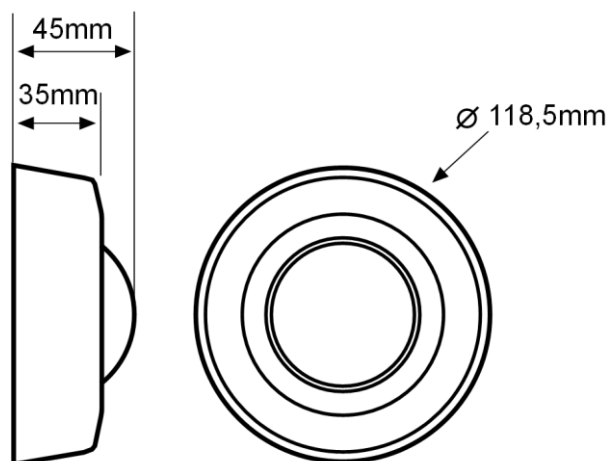
DM TE1 DA1

Detector de Movimiento para Luminarias DALI con ajuste de Nivel de Stand-By

Esquemas de Conexión



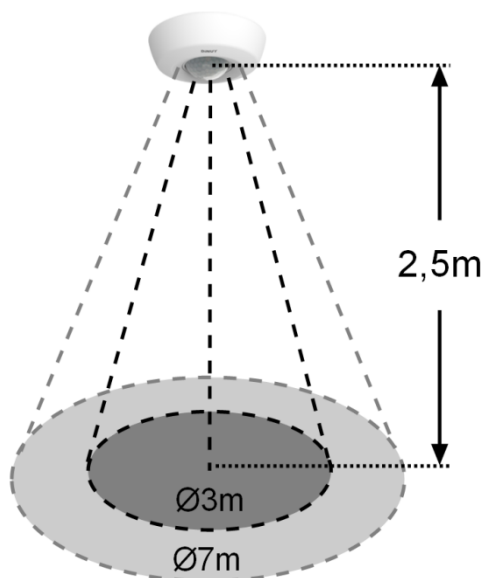
Dimensiones



DM TE1 DA1

Detector de Movimiento para Luminarias DALI con ajuste de Nivel de Stand-By

Cobertura



Accesorios

EM MAN DM0 – Mando a Distancia IR para el ajuste de los Parámetros

- Mando a distancia, IR, para el ajuste de los parámetros de los detectores.
- Permite el ajuste de: Temporización, Luminosidad y Sensibilidad.
- Principalmente, aporta 3 ventajas:
 - Ahorro en el tiempo de instalación, empleando solamente unos segundos para ajustar cada detector.
 - Mismos ajustes en todos los detectores de una misma instalación.
 - Anula los potenciómetros, lo que evita manipulaciones no deseadas.

