

DM TEC 001

Detector de Movimiento de superficie en techo 360º

Descripción

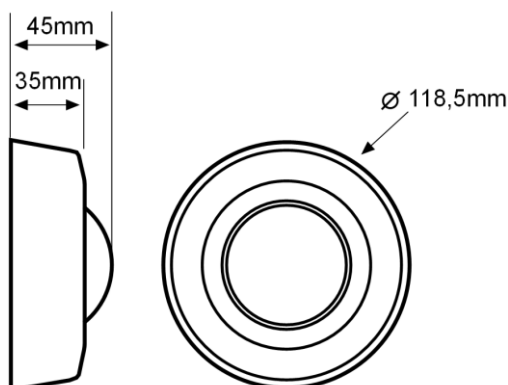
- Detector de Movimiento, con tecnología PIR, para instalación superficial en techo, en interior.
- Control automático de la iluminación en función del movimiento y de la luz natural.
- Temporización y Nivel de Luminosidad regulables mediante potenciómetros o mando a distancia (EM MAN DM0). Sensibilidad ajustable mediante mando a Distancia.
- Posibilidad de memorizar el valor de luminosidad actual (mediante mando a distancia).
- Cobertura máxima de 360º y Ø7m, a 2,5m de altura.
- Conmutación en paso por cero para la protección de los relés y para conmutar altas potencias de iluminación.
- Válido para todo tipo de lámparas, incluido LEDs y Fluorescencia.
- Admite contactor.
- Ejemplos de aplicación: pasillos, comunidades, baños, etc.



Datos Técnicos

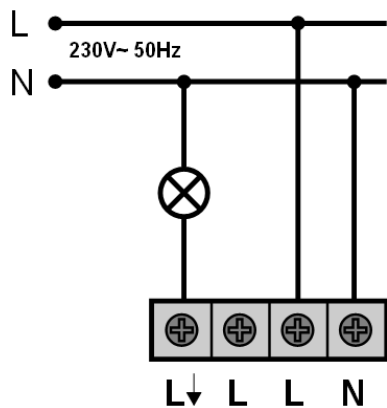
Referencia	DM TEC 001
Tensión Alimentación	230V~ ±10% 50Hz
Consumo Propio	< 1W
Capacidad de Corte	16A cosφ = 1
- Incandescencia y Halógenas 230V	3000W
- Halógenas con transformador Electrónico	3000W
- Halógenas con transformador Ferromagnético	2400W
- Fluorescencia	1300W (130µF)
- Fluo-Compactas	18x7W, 12x11W, 10x15W, 10x20W, 10x23W
- Lámparas LED	1300W
Campo de Detección	360º y Ø7m a 2,5m de altura y 18ºC
Nivel de Luminosidad	3 ~ 100Lux
Temporización	6seg ~ 12min
Protección Ambiental	IP40, Clase II
Temperatura de Funcionamiento	-10ºC ~ +45ºC

Dimensiones

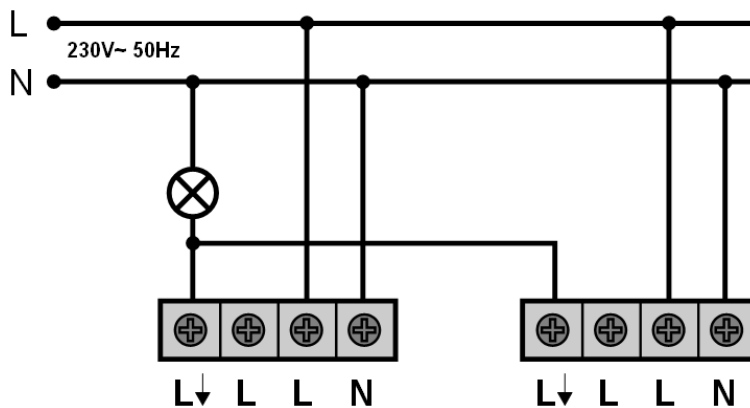


Esquemas de Conexión

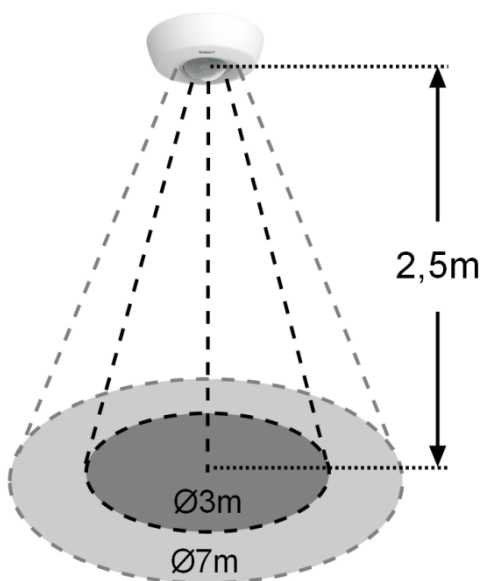
· Instalación sencilla:



· Instalación con 2 detectores en paralelo:



Cobertura



Accesorios

EM MAN DM0 - Mando a Distancia para el ajuste de los parámetros:

- Mando a distancia, IR, para el ajuste de los parámetros de los detectores.
- Permite el ajuste de: Temporización, Luminosidad y Sensibilidad.
- Principalmente, aporta 3 ventajas:
 - Ahorro en el tiempo de instalación, empleando solamente unos segundos para ajustar cada detector.
 - Mismos ajustes en todos los detectores de una misma instalación.
 - Anula los potenciómetros, lo que evita manipulaciones no deseadas.

