

Ficha Técnica
Technical Data Sheet



Descripción	Description
- Para montaje en superficie sobre pared lisa, rincón o esquina - Ángulo: 240° con rotación horizontal de 180° - Relé de paso por cero para mejor conmutación de cargas tipo LED, fluorescencia o bajo consumo - IP45 frente entrada de polvo y chorros de agua	- Flat wall, inner or outer corner surface-mounting - Angle: 240 ° with 180 ° horizontal rotation - Zero-crossing relay for a better switching of LED-type loads, fluorescence or low energy lighting - IP 55 protection from dust ingress and water jets
Aplicaciones	Areas of application
Ideal para instalaciones en soportales, trasteros, descansillos, etc	Ideal for installation in porchs, box rooms, landings, etc.

Modelos Models		PROXIMAT	
Características técnicas Technical data			
Alimentación Power supply	V c.a. V AC	230 ± 10 %	
Frecuencia nominal Nominal frequency	Hz	50	
Consumo propio Power consumption	W	1 W (8 VA)	
Poder de ruptura Switching capacity		μ 10 A / 230 V~ cosφ = 1	
Detección de paso por cero Zero-cross switching		Si Yes	
Número de circuitos Number of circuits		1	
Ángulo de detección Detection angle		240°	
Campo de detección Detection field		Frontal: 12 m (20°C) Lateral: 9 m (20°C)	
Parámetros regulables Adjustable parameters		Tiempo Sensibilidad lumínica Distancia de captación Timing Brightness range Detection range	
Sensibilidad lumínica Brightness range		5 - 2000 lux	
Rango de temporización Timing range		10 s ... 10 min	
Clase de protección Protection class		Clase II en condiciones correctas de montaje Class II in correct mounting conditions	
Grado de protección Degree of protection		IP 45 según EN 60529 IP 45 according to EN 60529	
Montaje del equipo Method of mounting control		Pared (superficie): lisa, rincón o esquina Flat wall, inner or outer corners	
Altura de instalación Installation height		Hasta 3 m (ideal entre 2 y 3 m) Up to 3 m (ideal between 2 and 3 m)	
Conexión Connection		borne de tornillo screw terminals	
Sección de conductor Wire cross section	mm²	1 x 1 1 x 2,5 2 x 2,5 max. 1 x 1 1 x 2.5 2 x 2.5 max.	
Temperatura de funcionamiento Operating temperature	°C	-10 ... +40	
Temperatura de transporte y almacenamiento Transportation and storage temperature	°C	-20 ... +50	
Peso neto Net weight	g	150	

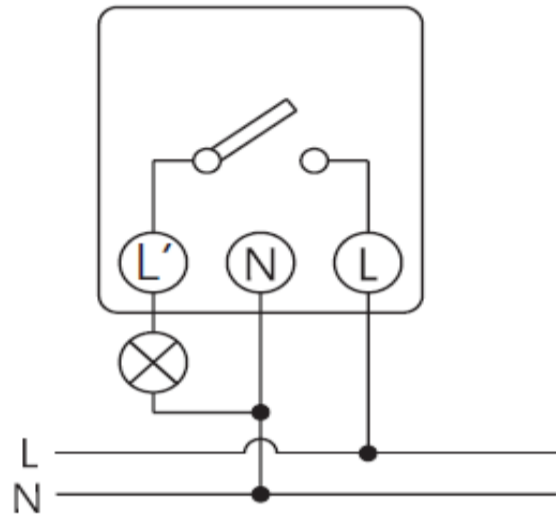
DT1323FT001 - 02_07/2016

PROXIMAT

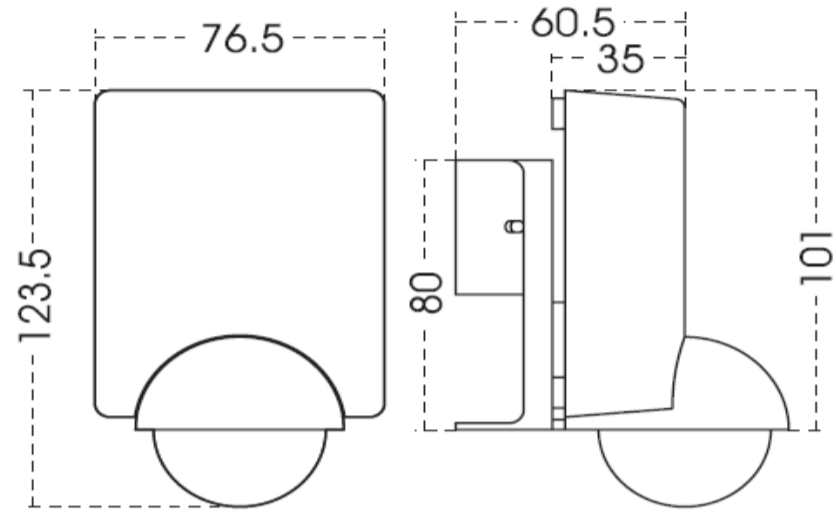
Cargas máximas recomendadas
Maximum recommended load

Incandescentes <i>Incandescent</i>	Fluorescentes <i>Fluorescent</i>	Halógenas baja tensión (12 V c.a.) <i>Low voltage halogen (12 V AC)</i>	Halógenas (230 Vc.a.) <i>Halogen (230 V AC)</i>	Lámparas bajo consumo <i>Low consumption lamps</i>	Downlights <i>Downlights</i>	LED
2000 W	1300 VA	1300 VA	2000 W	1300 VA	1300 VA	500 VA

Conexión
Wiring diagram



Dimensiones exteriores
Overall dimensions



Accesorios / Opciones
Accessories / Options available

Código Code:	Código Code:	Código Code:
Código Code:	Código Code:	Código Code:

Código Code	PROXIMAT
	OB132312

Marcado
Approvals and marking



Directivas de referencia
Reference Directives

2004/108/EC; 2006/95/EC

Normas de referencia
Reference standards

EN 60669-2-1:2004 + A1:2009

DT1323FT001 - 02, 07/2016