

Ficha Técnica  
Technical Data Sheet



Descripción	Description
<ul style="list-style-type: none"> <li>- Instalación en caja mecanismo universal</li> <li>- 200º de ángulo de cobertura</li> <li>- 6 m de campo de detección</li> <li>- Temporización, sensibilidad luminosa y campo detección ajustables</li> </ul>	<ul style="list-style-type: none"> <li>- Universal distribution box mounting</li> <li>- 200º detection angle</li> <li>- 7 m detection diameter</li> <li>- Timing, brightness range and detection range</li> </ul>
Aplicaciones	Areas of application
Ideal para instalaciones en hall, baños, etc.	Ideal for installations in halls, toilets, etc

Modelos	ORBIMAT
Models	1 circuito 1 circuit

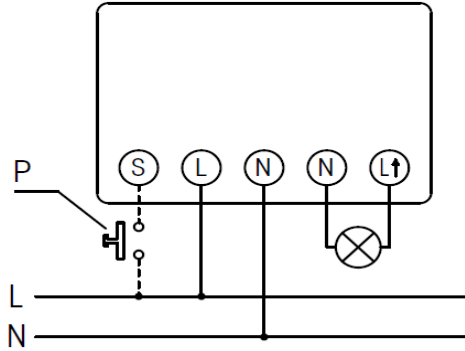
Características técnicas		
Technical data		
Alimentación	V c.a.	230 ± 10 %
Power supply	V AC	
Frecuencia nominal	Hz	50-60
Nominal frequency		
Consumo propio (50 Hz)	W	0,9 W (6,5 VA)
Power consumption (50 Hz)		0.9 W (6.5 VA)
Poder de ruptura		μ 6 A / 230 V- cosφ = 1
Switching capacity		
Detección de paso por cero		Si
Zero-crossing detection		Yes
Número de circuitos		1
Number of circuits		
Ángulo de detección		200 °
Detection angle		
Campo de detección	m	< 6
Detection field		
Parámetros regulables		Tiempo (TIME) Sensibilidad luminica (LUX) Modo manual (ON o OFF permanente)
Adjustable parameters		Timing (TIME) Brighthness range (LUX) Manual mode (ON or OFF permanent)
Sensibilidad luminica		5 - 2000 lux
Brightness range		
Rango de temporización		30 s ... 20 min
Timing range		
Pulsadores externos luminosos (neón o LED)		< 1 mA / 230 V-
External luminous push buttons (neon or LED)		
Clase de protección		Clase II en condiciones correctas de montaje
Protection class		Class II in correct mounting conditions
Grado de protección		IP 20 según EN 60529
Degree of protection		IP 20 according to EN 60529
Montaje del equipo		pared (empotrable)
Method of mounting control		wall (box mounting)
Altura de instalación		Entre 0,8 y 1,5 m
Installation height		Between 0.8 y 1.5 m
Conexión		bornes sin tornillo
Connection		screwless terminals
Sección de conductor	mm²	0,75 ... 1,5 (rígido o flexible)
Wire cross section		0.75 ... 1.5 (rigid or flexible conductor)
Longitud del aislante a retirar	mm	7
Length of the insulator to be removed		
Temperatura de funcionamiento	°C	-0 ... +40
Operating temperature		
Temperatura de transporte y almacenamiento	°C	-10 ... +50
Transportation and storage temperature		
Peso neto	g	140
Net weight		

DT 1328FT001 - 02\_09/2016

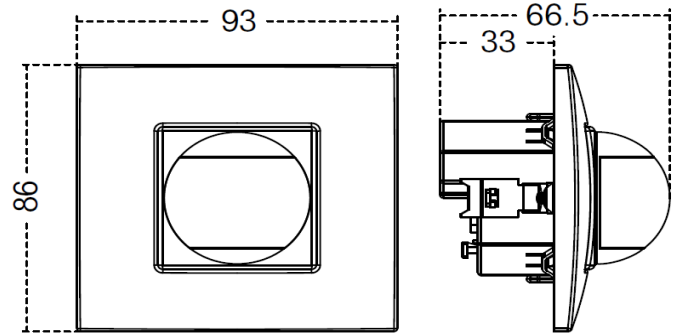
**Cargas máximas recomendadas**  
Maximum recommended load

Incandescentes	Fluorescentes	Halógenas baja tensión (12 V c.a.)	Halógenas (230 Vc.a.)	Lámparas bajo consumo	Downlights	LED
Incandescent	Fluorescent	Low voltage halogen (12 V AC)	Halogen (230 V AC)	Low consumption lamps	Downlights	
1300 W	1300 VA	1300 VA	1300 W	1300 VA	1300 VA	500 VA

**Conexión**  
Wiring diagram



**Dimensiones exteriores**  
Overall dimensions



**Accesorios**  
Accessories available

Código Code:	Código Code:	Código Code:
Código Code:	Código Code:	Código Code:

Código Code	<b>ORBIMAT</b>
	OB132612

**Marcado**  
Approvals and marking



**Directivas de referencia**  
Reference Directives

2004/108/EC (EMC); 2006/95/EC (LVD); 2011/65/CE (RoHS)

**Normas de referencia**  
Reference standards

EN 60669-2-1:2004 + A1:2009