

Ficha Técnica
Technical Data Sheet



Descripción	Description
<ul style="list-style-type: none"> - Para montaje en superficie sobre pared o techo, también puede ser instalado en rincones o esquinas - IP55 frente entrada de polvo y chorros de agua - Parámetros regulables: temporización y sensibilidad luminosa - Limitador de campo incluido 	<ul style="list-style-type: none"> - Wall or ceiling surface-mounting motion detector, it can also be installed in inner or outer corners - IP 55 protection from dust ingress and water jets - Adjustable parameters: timing, and light sensitivity - Detection field limiter included
Aplicaciones	Areas of application
Ideal para instalaciones en soportales, descansillos	Ideal for installation in halls, landings

Modelos	MULTIMAT
<i>Models</i>	

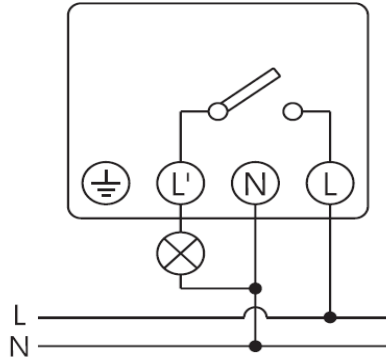
Características técnicas			
<i>Technical data</i>			
Alimentación	V c.a.	120 ± 10 %	230 ± 10 %
Power supply	V AC		
Frecuencia nominal	Hz	60	50
Nominal frequency			
Consumo propio	W	1,5 W (8,5 VA)	
Stand-by consumption			
Poder de ruptura		μ 10 A / 230 V~ cosφ = 1	
Switching capacity			
Detección de paso por cero		No	
Zero-cross switching			
Número de circuitos		1	
Number of circuits			
Ángulo de detección		200°	
Detection angle			
Campo de detección		Frontal: 12 m (20°C) Lateral: 8 m (20°C)	
Detection field			
Parámetros regulables		Tiempo Sensibilidad luminica	
Adjustable parameters		Timing Brightness range	
Sensibilidad luminica	lux	5 - 2.000	
Brightness range		5 - 2,000	
Rango de temporización		3 s ... 30 min	
Timing range			
Clase de protección		Clase II en condiciones correctas de montaje	
Protection class		Class II in correct mounting conditions	
Grado de protección		IP 55 según EN 60529	
Degree of protection		IP 55 according to EN 60529	
Montaje del equipo		Pared (superficie) Techo (superficie)	
Method of mounting control		Wall (surface) Ceiling (surface)	
Altura de instalación		Hasta 3 m (ideal entre 2 y 3 m)	
Installation height		Up to 3 m (ideal between 2 and 3 m)	
Conexión		borne de tornillo	
Connection		screw terminals	
Sección de conductor	mm²	1 ... 2,5	
Wire cross section		1 ... 2.5	
Temperatura de funcionamiento	°C	-20 ... +40	
Operating temperature			
Temperatura de transporte y almacenamiento	°C	-20 ... +50	
Transportation and storage temperature			
Peso neto	g	235	
Net weight			

DT1346FT001 - 01_06/2016

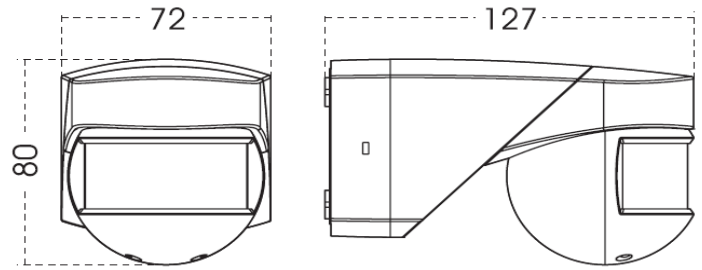
Cargas máximas recomendadas
Maximum recommended load

Incandescentes <i>Incandescent</i>	Fluorescentes <i>Fluorescent</i>	Halógenas baja tensión (12 V c.a.) <i>Low voltage halogen (12 V AC)</i>	Halógenas (230 V c.a.) <i>Halogen (230 V AC)</i>	Lámparas bajo consumo <i>Low consumption lamps</i>	Downlights <i>Downlights</i>	LED
2000 W	600 VA	600 VA	2000 W	600 VA	600 VA	60 VA

Conexión
Wiring diagram



Dimensiones exteriores
Overall dimensions



Accesorios / Opciones
Accessories / Options available

Código <i>Code:</i>	Código <i>Code:</i>	Código <i>Code:</i>
Código <i>Code:</i>	Código <i>Code:</i>	Código <i>Code:</i>

Código	MULTIMAT
	OB134212

Marcado
Approvals and marking



Directivas de referencia
Reference Directives

2004/108/EC; 2006/95/EC

Normas de referencia
Reference standards

EN 60669-2-1:2004 + A1:2009

Ficha Técnica
Fiche technique



Descripción	Description
<ul style="list-style-type: none"> - Para montaje en superficie sobre pared o techo, también puede ser instalado en rincones o esquinas - IP55 frente entrada de polvo y chorros de agua - Parámetros regulables: temporización y sensibilidad luminosa - Limitador de campo incluido 	<ul style="list-style-type: none"> - Pour montage en saillie au mur ou au plafond, il peut également être installé dans les coins ou les angles. - IP55 contre l'entrée des poussières et jets d'eau - Paramètres réglables : temporisation et sensibilité lumineuse - Limiteur de champ de détection inclus
Aplicaciones	Areas of application
Ideal para instalaciones en soportales, descansillos	Porches, débarquements

Modelos	MULTIMAT
Modèles	

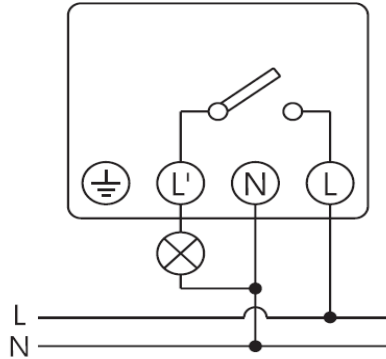
Características técnicas		Caractéristiques techniques	
Alimentación	V c.a.	120 ± 10 %	230 ± 10 %
Alimentation			
Frecuencia nominal	Hz	60	50
Fréquence nominale			
Consumo propio	W	1,5 W (8,5 VA)	
Consommation d'énergie			
Poder de ruptura		μ 10 A / 230 V~ cosφ = 1	
Pouvoir de coupure			
Detección de paso por cero		No	
Détection de passage a zéro		Non	
Número de circuitos		1	
Nombre de circuits			
Ángulo de detección		200°	
Angle de détection			
Campo de detección		Frontal: 12 m (20°C) Lateral: 8 m (20°C)	
Champ de détection			
Parámetros regulables		Tiempo Sensibilidad luminica	
Paramètres ajustables		Temps Sensibilité lumineuse	
Sensibilidad luminica		5 - 2.000 lux	
Sensibilité lumineuse			
Rango de temporización		3 s ... 30 min	
Rang de temporisation			
Clase de protección		Clase II en condiciones correctas de montaje	
Classe de protection		Classe II dans des conditions correctes de montage	
Grado de protección		IP 55 según EN 60529	
Degré de protection		IP 55 selon EN 60529	
Montaje del equipo		Pared (superficie) Techo (superficie)	
Montage de l'équipement		Murale (saillie) Plafond (saillie)	
Altura de instalación		Hasta 3 m (ideal entre 2 y 3 m)	
Hauteur d'installation		Jusqu'à 3 m (idéal entre 2 et 3 m)	
Conexión		borne de tornillo	
Connexion		borne à vis	
Sección de conductor	mm ²	1 ... 2,5	
Section de conducteur			
Temperatura de funcionamiento	°C	-20 ... +40	
Température de fonctionnement			
Temperatura de transporte y almacenamiento	°C	-20 ... +50	
Température de transport et de stockage			
Peso neto	g	235	
Poids net			

DT1342FF01 - 01 - 06/2016

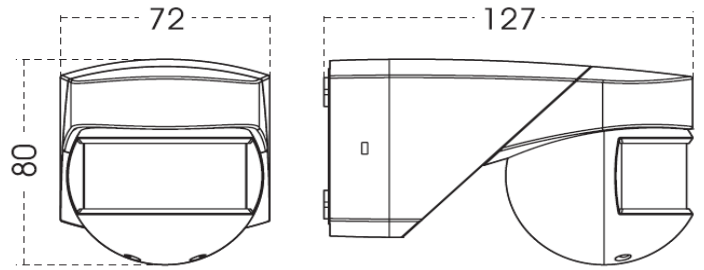
Cargas máximas recomendadas
Charges maximales recommandées

Incandescentes	Fluorescentes	Halógenas baja tensión (12 V c.a.)	Halógenas (230 Vc.a.)	Lámparas bajo consumo	Downlights	LED
Incandescentes	Fluorescentes	Halógenas basse tension (12 V AC)	Halógenes (230 V AC)	Lampes basse consommation	Downlights	
2000 W	600 VA	600 VA	2000 W	600 VA	600 VA	60 VA

Conexión
Connexion



Dimensiones exteriores
Dimensions extérieures



Accesorios / Opciones
Accessoires / Options

Código Code:	Código Code:	Código Code:
Código Code:	Código Code:	Código Code:

Código Code	MULTIMAT
	OB134212

Marcado Marcage	CE
Directivas de referencia Directives de référence	2004/108/EC; 2006/95/EC
Normas de referencia Normes de référence	EN 60669-2-1:2004 + A1:2009

DT1342FTF01 - 01 - 06/2016