

Ficha Técnica
Technical Data Sheet



Descripción	Description
<ul style="list-style-type: none"> - Para empotrar en techo - 360° de ángulo de cobertura - 7 m de campo de detección - Ajuste de los parámetros sin necesidad de subir a una escalera. - Con la posibilidad de conectar sensores adicionales 	<ul style="list-style-type: none"> - For flush ceiling installation - 360° detection angle - 7 m detection diameter - Facilitates the setting of parameters without having to climb a ladder
Aplicaciones	Areas of application
Ideal para instalaciones con varios detectores como hoteles, oficinas, edificios de viviendas, etc.	Ideal for installations with several detectors such as hotels, offices, buildings, etc

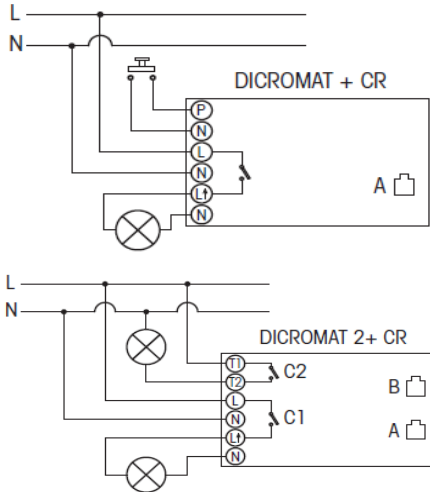
Modelos		DICROMAT + CR		DICROMAT 2+ CR	
Models		1 circuito 1 circuit		2 circuitos 2 circuits	
Características técnicas					
Technical data					
Alimentación	V c.a.	230 ± 10 %			
Power supply	V AC				
Frecuencia nominal	Hz	50			
Nominal frequency					
Consumo propio	W	1,1 W (7 VA capacitivos)	3,1 W (4,2 VA inductivos)		
Stand-by consumption		1,1 W (7 VA capacitivos)	3,1 W (4,2 VA inductivos)		
Poder de ruptura		μ 10 A / 230 V~ cosφ = 1	μ 2x10 A / 230 V~ cosφ = 1		
Switching capacity					
Detección de paso por cero		Si			
Zero-cross switching		Yes			
Número de circuitos		1	2		
Number of circuits					
Ángulo de detección		360 °			
Detection angle					
Campo de detección		Hasta 7 m de diámetro a 2,5 m de altura			
Detection field		Up to 7m diameter at 2,5m height			
Parámetros regulables		Tiempo (T1 y T2) Sensibilidad luminica (T1) Distancia de captación (T1 y T2)			
Adjustable parameters		Timing (T1 y T2) Brighness range (T1) Detection distance (T1 y T2)			
Sensibilidad luminica	lux	2...2.000			
Brightness range		2...2,000			
Rango de temporización		1 s ... 10 min	T1: 1 s ... 10 min T2: 10 s ... 15 min		
Tming range					
Pulsadores externos luminosos (neón o LED)		2	NO		
External luminous push buttons (neon or LED)					
Sensores adicionales (DICROMAT SENSOR +)		hasta 4	hasta 15		
Additional sensors (DICROMAT SENSOR +)		up to 4	up to 15		
Clase de protección		Clase II en condiciones correctas de montaje			
Protection class		Class II in correct mounting conditions			
Grado de protección		IP 20 según EN 60529			
Degree of protection		IP 20 according to EN 60529			
Montaje del equipo		Techo (empotrable)			
Method of mounting control		Ceiling (recessed)			
Conexión		borne de tornillo			
Connection		screw terminals			
Sección de conductor	mm²	1 x 0,75 1 x 1,5 2 x 1,5 max.			
Wire cross section		1 x 0.75 1 x 1.5 2 x 1.5 max.			
Temperatura de funcionamiento	°C	-10 ... + 45			
Operating temperature					
Temperatura de transporte y almacenamiento	°C	-10 ... + 60			
Transportation and storage temperature					
Peso neto	g	277	294		
Net weight					

DICROMAT + CR

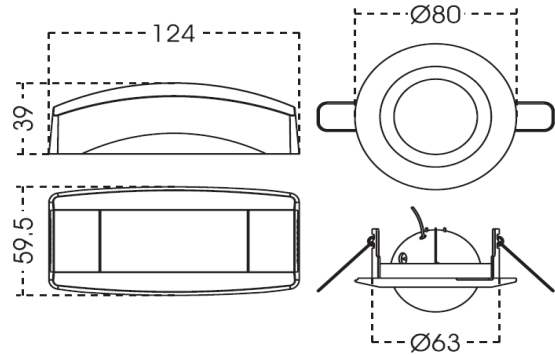
Cargas máximas recomendadas Maximum recommended load

Incandescentes <i>Incandescent</i>	Fluorescentes <i>Fluorescent</i>	Halógenas baja tensión (12 V c.a.) <i>Low voltage halogen (12 V AC)</i>	Halógenas (230 Vc.a.) <i>Halogen (230 V AC)</i>	Lámparas bajo consumo <i>Low consumption lamps</i>	Downlights <i>Downlights</i>	LED
2200 W	1200 VA	2000 VA	2200 W	1000 VA	900 VA	500 VA

Conexión *Wiring diagram*



Dimensiones exteriores *Overall dimensions*



Accesorios *Accessories available*

Sensor adicional <i>Additional sensor</i>	Mando a distancia <i>Remote control</i>	
DICROMAT SENSOR + Código Code: OB133412	MANDO A DISTANCIA CR Código Code: OB134712 	Código Code:
Código Code:	Código Code:	Código Code:

Código Code	DICROMAT + CR	DICROMAT 2+ CR
	OB134512	OB134612

Marcado <i>Approvals and marking</i>	
Directivas de referencia <i>Reference Directives</i>	2004/108/EC; 2006/95/EC
Normas de referencia <i>Reference standards</i>	EN 60669-2-1:2004 + A1:2009

DT1345FT001 - 03. 12/2015