

CIRCUMAT PRO CR

Ficha Técnica
Fiche technique



Descripción	Description
- Base enchufable para una instalación más rápida	- Montage en saillie au plafond au moyen d'une base enfichable pour une installation plus rapide
- 360° de ángulo de cobertura	- 360° angle de détection
- Gran capacidad de captación: a 7 m de altura 10 m de diámetro, a 3,5 m, 30 m	- Grande capacité de détection: 10m de diamètre à 7m de hauteur, 30m de diamètre de 3,5m
- Ajuste de los parámetros sin necesidad de subir a una escalera.	- Il n'est pas nécessaire de le démonter pour ajuster les paramètres
- Relé de paso por cero	- Relais de passage par zéro
Aplicaciones	Applications
Ideal para instalaciones en aulas, vestuarios, salas de reuniones, naves industriales, etc	Idéal pour les installations entrées, stockage, paliers, couloirs, salles de réunion, salles de bains, bureaux...

Modelos		CIRCUMAT PRO CR	
Modèles			
Características técnicas			
Caractéristiques techniques			
Alimentación	V c.a.	230 ± 10 %	
Alimentation			
Frecuencia nominal	Hz	50	
Fréquence nominale			
Consumo propio	W	1,1 W (8 VA)	
Consommation d'énergie		1.1 W (8VA)	
Poder de ruptura		μ 10 A / 230 V~ cosφ = 1	
Pouvoir de coupure			
Detección de paso por cero		Si	
Détection de passage a zéro		Oui	
Número de circuitos		1	
Nombre de circuits			
Ángulo de detección		360 °	
Angle de détection			
Campo de detección		Hasta 30 m de diámetro a 3,5 m de altura	
Champ de détection		De 30 m de diamètre à 3,5m de hauteur	
Parámetros regulables		Tiempo Sensibilidad lumínica Distancia de captación	
Paramètres ajustables		Temps Sensibilité lumineuse Distance de captage	
Sensibilidad lumínica	lux	10 - 1000	
Sensibilité lumineuse			
Rango de temporización		1 s ... 10 min	
Rang de temporisation			
Clase de protección		Clase II en condiciones correctas de montaje	
Classe de protection		Classe II dans des conditions correctes de montage	
Grado de protección		IP 44 según EN 60529	
Degré de protection		IP 44 selon EN 60529	
Montaje del equipo		Techo (superficie)	
Montage de l'équipement		Plafond (saillie)	
Altura de instalación		Hasta 7 m	
Hauteur d'installation		Jusqu'à 7 m	
Conexión		borne de tornillo	
Connexion		borne à vis	
Sección de conductor	mm ²	1,5...2,5	
Section de conducteur			
Temperatura de funcionamiento	°C	-10 ... + 40	
Température de fonctionnement			
Temperatura de transporte y almacenamiento	°C	-10 ... + 60	
Température de transport et de stockage			
Peso neto	g	235	
Poids net			

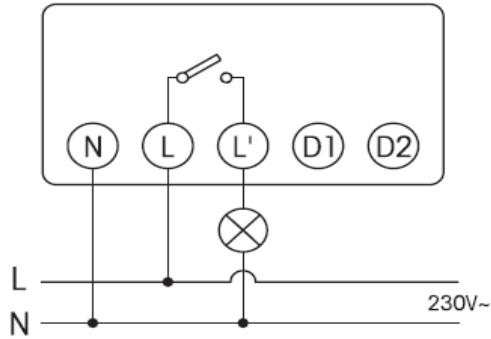
DT1345FF01 - 01_06/2016

CIRCUMAT PRO CR

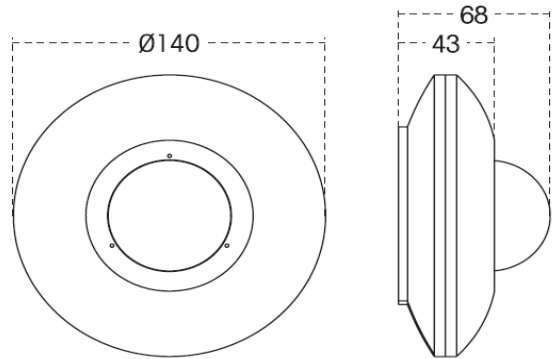
Cargas máximas recomendadas
Charges maximales recommandées

Incandescentes	Fluorescentes	Halógenas baja tensión (12 V c.a.)	Halógenas (230 Vc.a.)	Lámparas bajo consumo	Downlights	LED
Incandescentes	Fluorescentes	Halógenas basse tension (12 V AC)	Halogènes (230 V AC)	Lampes basse consommation	Downlights	
2200 W	1200 VA	2000 VA	2200 W	1000 VA	900 VA	500 VA

Conexión
Connexion



Dimensiones exteriores
Dimensions extérieures



Accesorios
Accessoires

Mando a distancia
Télécommande

MANDO A DISTANCIA CR



Código
Code: OB134712

Código
Code:

Código
Code:

Código
Code:

Código
Code:

Código
Code:

Código
Code

CIRCUMAT PRO CR

OB134912

Marcado
Marcage



Directivas de referencia
Directives de référence

2004/108/EC (EMC); 2006/95/EC (LVD)

Normas de referencia
Normes de référence

EN 60669-2-1:2004 + A1:2009