

## CIRCUMAT PRO CR 12 M

Ficha Técnica  
Technical Data Sheet



Descripción	Description
- Especialmente diseñado para espacios con techos altos como naves industriales y almacenes	- Specially designed for rooms with high ceilings such as warehouses and industrial buildings
- Hasta 17 m de diámetro detección a 12 m altura	- Up to 17 m detection diameter at 12 m height
- Ajuste de los parámetros sin necesidad de subir a una escalera.	- Facilitates the setting of parameters without having to climb a ladder
- Relé de paso por cero para control LED	- Zero-crossing relay for LED control
- Piloto LED de estado: esperando movimiento, detectando movimiento o condiciones luminosas superiores al nivel seleccionado	- Status LED: detects movement or changes in lighting conditions outside of the selected level
Aplicaciones	Areas of application
Ideal para naves industriales, almacenes, muelles de carga, soportales	Ideal for installations in industrial premises, warehouses, landing docks, halls, etc.

Modelos Models		CIRCUMAT PRO CR 12 M	
Características técnicas Technical data			
Alimentación Power supply	V c.a. V AC	230 ± 10 %	
Frecuencia nominal Nominal frequency	Hz	50	
Consumo propio Power consumption	W	1,1 W (8 VA) 1.1 W (8VA)	
Poder de ruptura Switching capacity		μ 10 A / 230 V~ cosφ = 1	
Detección de paso por cero Zero-cross switching		Si Yes	
Número de circuitos Number of circuits		1	
Ángulo de detección Detection angle		360 °	
Campo de detección Detection field		Hasta 17 m de diámetro a 12 m de altura Up to 17 m diameter at 12 m height	
Parámetros regulables Adjustable parameters		Tiempo Sensibilidad lumínica Distancia de captación Timing Brighness range Detection distance	
Sensibilidad lumínica Brighness range	lux	10...1.000 10...1,000	
Rango de temporización Tming range		1 s ... 10 min	
Clase de protección Protection class		Clase II en condiciones correctas de montaje Class II in correct mounting conditions	
Grado de protección Degree of protection		IP 44 según EN 60529 IP 44 according to EN 60529	
Montaje del equipo Method of mounting control		Techo (superficie) Ceiling (surface)	
Altura de instalación Installation height		Hasta 12 m up to 12 m	
Conexión Connection		borne de tornillo screw terminals	
Sección de conductor Wire cross section	mm²	1,5...2,5 1.5...2.5	
Temperatura de funcionamiento Operating temperature	°C	-10 ... + 40	
Temperatura de transporte y almacenamiento Transportation and storage temperature	°C	-10 ... + 60	
Peso neto Net weight	g	235	

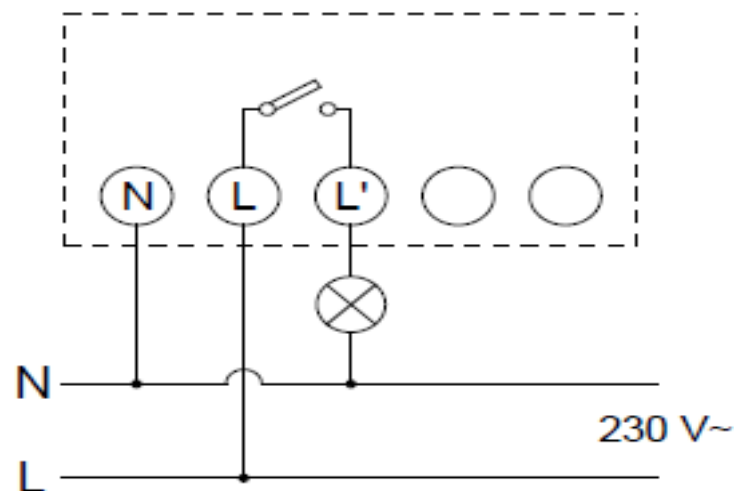
DT1349FT003 - 00\_01/2016

## CIRCUMAT PRO CR 12 M

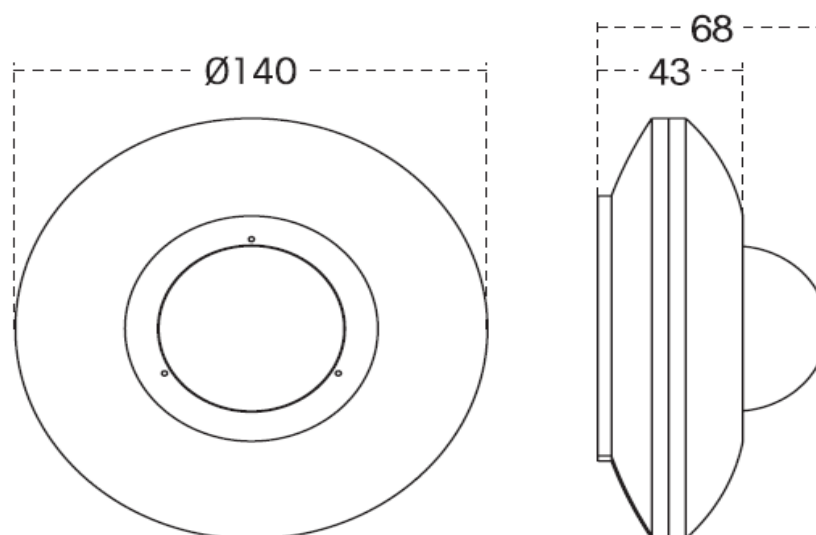
### Cargas máximas recomendadas Maximum recommended load

Incandescentes <i>Incandescent</i>	Fluorescentes <i>Fluorescent</i>	Halógenas baja tensión (12 V c.a.) <i>Low voltage halogen (12 V AC)</i>	Halógenas (230 Vc.a.) <i>Halogen (230 V AC)</i>	Lámparas bajo consumo <i>Low consumption lamps</i>	Downlights <i>Downlights</i>	LED
2200 W	1200 VA	2000 VA	2200 W	1000 VA	900 VA	500 VA

### Conexión Wiring diagram



### Dimensiones exteriores Overall dimensions



### Accesorios Accessories available

#### Mando a distancia Remote control

MANDO A  
DISTANCIA CR



Código  
Code: OB134712

Código  
Code:

Código  
Code:

Código  
Code:

Código  
Code:

Código  
Code:

Código  
Code

**CIRCUMAT PRO CR 12 M**

OB134920

Marcado  
Approvals and marking



Directivas de referencia  
Reference Directives

2004/108/EC (EMC); 2006/95/EC (LVD)

Normas de referencia  
Reference standards

EN 60669-2-1:2004 + A1:2009