

## MOVICAM CR

Ficha Técnica  
Technical Data Sheet



<b>Descripción</b>	<b>Description</b>
<ul style="list-style-type: none"> <li>- Con aspecto de cámara de vigilancia</li> <li>- Parámetros regulables: área de captación, temporización y sensibilidad luminosa</li> <li>- Se puede programar con el MANDO CR</li> <li>- Relé de paso por cero para mejor conmutación de cargas tipo LED, fluorescencia o bajo consumo</li> </ul>	<ul style="list-style-type: none"> <li>- Security camera appearance</li> <li>- Adjustable parameters : detection area, timing, and light sensitivity</li> <li>- It can be programmed using the remote control CR</li> <li>- Zero-crossing relay for a better switching of LED-type loads, fluorescence or low energy</li> </ul>
<b>Aplicaciones</b>	<b>Areas of application</b>
Ideal para instalaciones en salas de reuniones, garajes, pasillos, descansillos, vestíbulos, ascensores, etc	Ideal for installation in Meeting rooms, Car parks, Corridors, Landings, Lift access, Receptions, etc.

<b>Modelos</b>	<b>MOVICAM CR</b>	
<i>Models</i>		
<b>Características técnicas</b>		
<i>Technical data</i>		
Alimentación	V c.a.	230 ± 10 %
<i>Power supply</i>	V AC	
Frecuencia nominal	Hz	50
<i>Nominal frequency</i>		
Consumo propio	W	1 W (8 VA)
<i>Power consumption</i>		
Poder de ruptura		μ 5 A / 230 V~ cosφ = 1
<i>Switching capacity</i>		
Detección de paso por cero		Si
<i>Zero-cross switching</i>		Yes
Número de circuitos		1
<i>Number of circuits</i>		
Ángulo de detección		360°
<i>Detection angle</i>		
Campo de detección		a 2,4 m de altura Frontal: 6 m Lateral: 3 m Trasero : 1 m
<i>Detection field</i>		at 2.4 m height Frontal: 6 m Lateral: 3 m Rear: 1 m
Parámetros regulables		Tiempo (TIME) Sensibilidad lumínica (LUX) Distancia de captación (SENS)
<i>Adjustable parameters</i>		Timing (TIME) Brighness range (LUX) Detection range (SENS)
Sensibilidad lumínica		2 ... 1000 lux
<i>Brightness range</i>		
Rango de temporización		1 s ... 30 min
<i>Timing range</i>		
Clase de protección		Clase II en condiciones correctas de montaje
<i>Protection class</i>		Class II in correct mounting conditions
Grado de protección		IP 20 según EN 60529
<i>Degree of protection</i>		IP 20 according to EN 60529
Montaje del equipo		Techo (superficie)
<i>Method of mounting control</i>		Ceiling (surface)
Altura de instalación		Ideal entre 2,4 y 4 m
<i>Installation height</i>		Ideal between 2.4 and 4 m
Conexión		borne de tornillo
<i>Connection</i>		screw terminals
Sección de conductor	mm²	0,75 ... 1,5
<i>Wire cross section</i>		0.75 ... 1.5
Temperatura de funcionamiento	°C	-10 ... +40
<i>Operating temperature</i>		
Temperatura de transporte y almacenamiento	°C	-10 ... +50
<i>Transportation and storage temperature</i>		
Peso neto	g	115
<i>Net weight</i>		

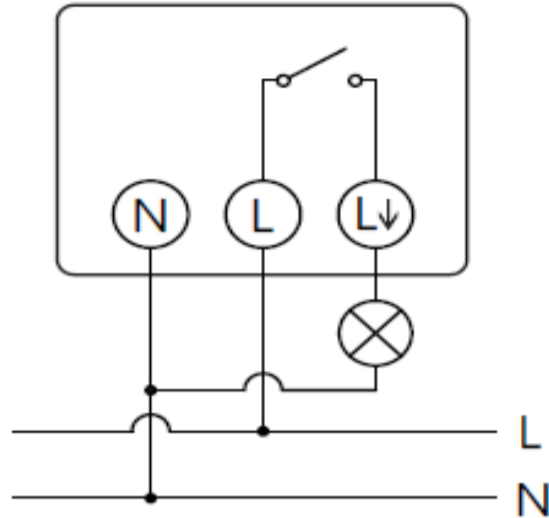
DT1359FT001 - 01, 07/2016

# MOVICAM CR

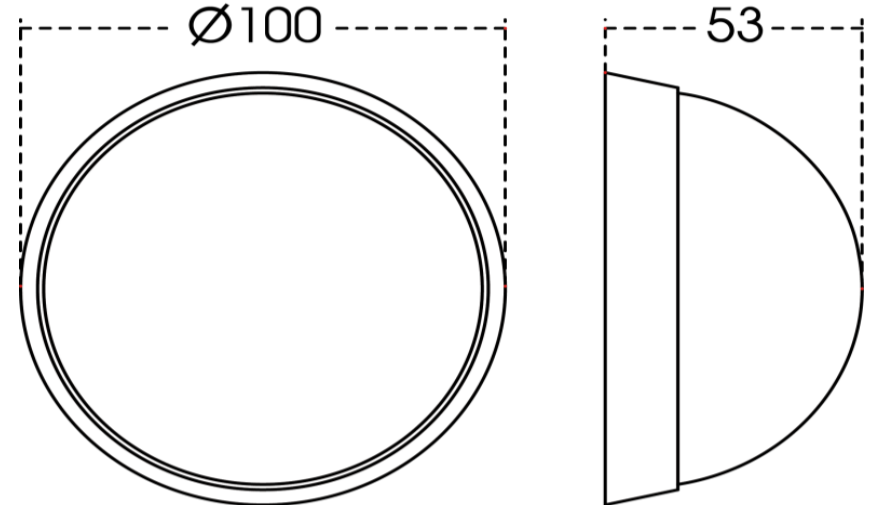
## Cargas máximas recomendadas Maximum recommended load

Incandescentes Incandescent	Fluorescentes Fluorescent	Halógenas baja tensión (12 V c.a.) Low voltage halogen (12 V AC)	Halógenas (230 Vc.a.) Halogen (230 V AC)	Lámparas bajo consumo Low consumption lamps	Downlights Downlights	LED
1000 W	250 VA	500 VA	1000 W	200 VA	200 VA	200 VA

## Conexión Wiring diagram



## Dimensiones exteriores Overall dimensions



## Accesorios / Opciones Accessories / Options available

Mando a distancia  
Remote control

MANDO A  
DISTANCIA CR



Código  
Code: OB134712

Código  
Code:

Código  
Code:

Código  
Code:

Código  
Code:

Código  
Code:

Código  
Code **MOVICAM CR**

OB135912

Marcado  
Approvals and marking



Directivas de referencia  
Reference Directives

2004/108/EC; 2006/95/EC

Normas de referencia  
Reference standards

EN 60669-2-1:2004 + A1:2009