

Ficha Técnica
Technical Data Sheet



Descripción	Description
<ul style="list-style-type: none"> • Instalación enchufable en toma de corriente schuko • Esfera lateral de sencilla programación mediante desplazamiento de caballetes • Dispone de protección infantil • Interruptor para el control manual con tres posiciones: automático, encendido y apagado permanente. Especialmente útil para anular la programación durante periodos vacacionales • Maniobra mínima en el modelo diario 15 ó 30 min y 1,45 h en el semanal 	<ul style="list-style-type: none"> • Installation pluggable in schuko outlet • Lateral sphere easy to program by movable trippers • With child protection. • Switch for manual control with three positions: automatic, on and permanent off. Particularly useful to cancel existing programming during holiday periods • Minimum operation for the daily model 15 or 30 minutes and 1.45 hours for the weekly model
Aplicaciones	Areas of application
Encendido de calefacción, simulador de presencia, luz de acuarios, etc	Heating switch on, presence simulator, aquarium lighting, etc

		D-15	D-30	S
Modelos		Diario 15 min	Diario 30 min	Semanal
Models		Daily 15 min	Daily 30 min	Weekly
Características técnicas				
Technical data				
Alimentación	V c.a.	230 ± 10 %		
Power supply	VAC			
Frecuencia nominal	Hz	50		
Nominal frequency				
Consumo propio	VA	1,6 (1,6 W)		
Stand-by consumption		1.6 (1.6 W)		
Poder de ruptura		16(4) A / 230 VAC		
Switching capacity				
Reserva de marcha		No		
Power reserve				
Precisión de marcha		sincronizado con la frecuencia de red		
Operating accuracy		synchronized with the frequency of the supply current		
Mando manual		Automático / Encendido / Apagado		
Manual control		Automatic / ON / OFF		
Situación de contaminación		2		
Pollution degree				
Tipo de acción		1B, 1R, 1T, 1U		
Action type				
Tipo de esfera	caballetes	96	48	96
Dial type	pins			
Tiempo mínimo de maniobra	min	15	30	1,45 h
Minimum switching time				1.45 h
Precisión de la maniobra	min	± 5	± 5	± 30
Setting accuracy				
Tensión de impulso asignada	kV	2,5		
Rated impulse voltage		2.5		
Temperatura para ensayo de la bola	°C	90 (21.2.5)		
Ball pressure test temperature				
Clase de protección		Clase II en condiciones correctas de montaje		
Protection class		Class II in correct mounting conditions		
Grado de protección		IP 20 según EN 60529		
Degree of protection		IP 20 according to EN 60529		
Montaje del equipo		Para toma schuko con tierra (4,8 mm ²) y protección infantil		
Method of mounting control		Schuko socket (4.8 mm ²) and child protection		
Conexión		Enchufe tipo F, CEE 714, schuko		
Connection		Plug-in: Type F, CEE 714, schuko		
Tapa precintable		No		
Sealable cover				
Temperatura de funcionamiento	°C	-0...+60		
Operating temperature				
Temperatura de transporte y almacenamiento	°C	-10...+70		
Transportation and storage temperature				
Peso neto	g	150		
Net weight				

DT1615FT001 - 01_06/2016

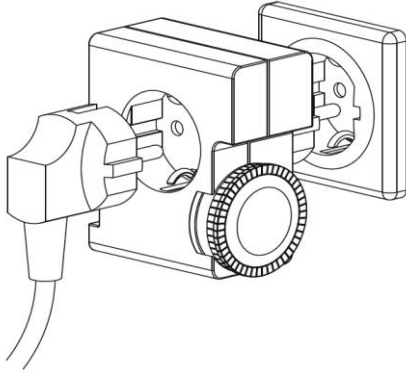
CONTROL

Cargas máximas recomendadas Maximum recommended load

	Incandescentes <i>Incandescent</i>	Fluorescentes <i>Fluorescent</i>	Halógenas baja tensión (12 V c.a.) <i>Low voltage halogen (12 V AC)</i>	Halógenas (230 Vc.a.) <i>Halogen (230 V AC)</i>	Lámparas bajo consumo <i>Low consumption lamps</i>	Downlights <i>Downlights</i>	LED
	3500 W	--	2250 VA	3500 W	--	--	--

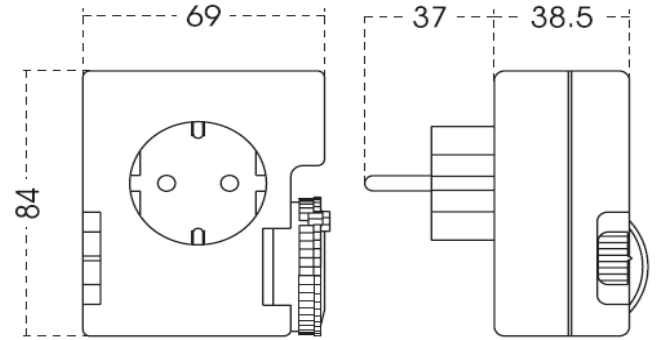
Conexión

Wiring diagram



Dimensiones exteriores

Overall dimensions



Accesorios

Accessories available

Código <i>Code:</i>	Código <i>Code:</i>	Código <i>Code:</i>

Código <i>Code</i>	D-15	D-30	S
230 V AC	OB161533	OB161532	OB161632

Marcado

Approvals and marking



Directivas de referencia

Reference Directives

2004/108/EC (EMC); 2006/95/EC (LVD); 2011/65/EC (RoHS)

Normas de referencia

Reference standards

EN 60730-1:2011; EN 60730-2-7:2010; UNE 20315-1-1:2009