

Ficha Técnica  
Technical Data Sheet



| Descripción   | Description   |
|---|---|
| <ul style="list-style-type: none"> <li>• Dos módulos de anchura</li> <li>• 40 espacios de memoria</li> <li>• 1 ó 2 circuitos conmutados independientes</li> <li>• En más de 5 idiomas</li> <li>• Cronograma de funcionamiento en pantalla</li> <li>• Programación de ciclos y pulsos</li> <li>• Cambio verano/invierno automático / desactivado</li> <li>• Programación de periodos festivos/vacaciones</li> <li>• Contador de horas de funcionamiento</li> <li>• Contraste de pantalla ajustable</li> <li>• Modos 12 ó 24 h</li> <li>• Bloqueo por código pin</li> <li>• Programable vía smartphone</li> </ul> | <ul style="list-style-type: none"> <li>• Two modules width</li> <li>• 40 memory spaces</li> <li>• 1 or 2 independent change over circuits</li> <li>• In more than 5 languages</li> <li>• On-screen operating schedule</li> <li>• Programming of cycles and pulses</li> <li>• Automatic DST change by country / Disable</li> <li>• Holidays special programming</li> <li>• ON hour counters</li> <li>• Contrast adjustment</li> <li>• 12/24 h format</li> <li>• PIN lock</li> <li>• Programmable via smartphone</li> </ul> |
| Aplicaciones  | Area of application   |
| <p>Programación de bombas eléctricas para riego, horarios de encendido climatización oficinas, sirena de colegio, iluminación, etc.</p>   | <p>Programming of electric irrigation pumps, lighting up hours, offices air conditioning, school siren, lighting, etc.</p>  |

| Modelos<br>Models  | DATA LOG 2  |                             | DATA LOG   |  |
|--|---|-----------------------------|--|--|
|  | Con pila<br>With battery  | Sin pila<br>Without battery | Con pila<br>With battery   | Sin pila<br>Without battery                |
| Características técnicas<br>Technical data   |   |                             |  |  |
| Alimentación<br>Power supply   | (otras tensiones disponibles - consultar)<br>(other voltages available - consult) | V c.a.<br>V AC              | 230 ± 10 %   |  |
| Frecuencia nominal<br>Nominal frequency  |   | Hz                          | 50 / 60  |  |
| Consumo propio<br>Stand-by consumption   |   | W                           | 1,3 W (16 VA)<br>1.3 W (16 VA)   |  |
| Reserva de marcha<br>Power reserve   |   |                             | 10 años<br>(Pila de litio intercambiable<br>1/2 AA 3,6 V 1200)   | 2 días<br>(Supercondensador)               |
|  |   |                             | 10 years<br>(Interchangeable lithium battery<br>1/2 AA - 3,6 V 1200 mAh)   | 2 days<br>(Supercap)                       |
| Precisión de marcha<br>Operating accuracy  |   |                             | ± 1 s / 24 h @23 °C mediante cristal de cuarzo<br>± 1 s / 24 h @23 °C by quartz crystal  |  |
| Variación de la precisión con la Tª<br>Accuracy variation dependent on temperature |   |                             | < 0,15 s / °C / 24 h<br>< 0.15 s / °C / 24 h   |  |
| Tipo de contacto<br>Type of contact  |   |                             | NA NC<br>NO NC   |  |
| Material de contacto<br>Contact material   |   |                             | AgSnO <sub>2</sub>   |  |
| Poder de ruptura<br>Switching capacity   |   |                             | 16(10) A / 250 V AC  |  |
| Visualizador<br>LCD  |   |                             | de cristal líquido retroiluminado con brillo ajustable<br>LCD with backlight and adjustable brightness   |  |
| Tiempo mínimo de maniobra<br>Minimum switching time                                |   | s                           | 1  |  |
| Precisión de la maniobra<br>Setting accuracy                                       |   |                             | al segundo<br>on second  |  |
| Número de circuitos<br>Number of circuits  |   |                             | 2 (libres de potencial)<br>2 (voltage free)  | 1 (libre de potencial)<br>1 (voltage free) |
| Número de programas<br>Number of programs  |   |                             | 40   |  |
| Periodos especiales (festivos)<br>Holidays periods                                 |   |                             | 4  |  |
| Tipos de maniobra<br>Types of switching  |   |                             | HORA FIJA (ON/OFF)<br>MANUAL<br>PERMANENTE<br>PULSOS (1 - 59 s)<br>CICLOS (1 s - 59 s y/o 1 min - 23 h 59 min)<br>FIXED TIME (ON/OFF)<br>MANUAL<br>PERMANENT<br>PULSES ( 1- 59 s)<br>CYCLES (1 s - 59 s y/o 1 min - 23 h 59 min) |  |
| Bloqueo por teclado<br>Keyboard lock (PIN)   |   |                             | Sí<br>Yes  |  |

|   |                 |  |     |
|---|-----------------|--|-----|
| Contador de horas de encendido de canal<br><i>Channel operating hours counter</i>           |                 | Sí<br>Yes  |     |
| Formato hora<br><i>Hour format</i>  |                 | 12 / 24 H  |     |
| Cambio verano/invierno<br><i>DST changes</i>  |                 | Automático por país<br>Desactivado<br>Automatic by country<br>Disabled             |     |
| Tapa precintable<br><i>Sealable cover</i>   |                 | Sí<br>Yes  |     |
| Clase de protección<br><i>Protection class</i>  |                 | II en condiciones correctas de montaje<br><i>II in correct mounting conditions</i> |     |
| Grado de protección<br><i>Degree of protection</i>  |                 | IP 20 según EN 60529<br><i>IP 20 according to EN 60529</i>                         |     |
| Situación de contaminación<br><i>Pollution degree</i>                                       |                 | 2  |     |
| Tipo de acción<br><i>Action type</i>  |                 | 1S, 1T, 1U   |     |
| Clase y estructura del software<br><i>Software class and structure</i>                      |                 | A  |     |
| Tensión de impulso asignada<br><i>Rated impulse voltage</i>                                 | kV              | 2,5<br>2.5   |     |
| Temperatura para ensayo de la bola<br><i>Ball pressure test temperature</i>                 | °C              | 80 (21.2.5)  |     |
| Montaje del equipo<br><i>Method of mounting control</i>                                     |                 | en rail DIN<br><i>on DIN rail</i>  |     |
| Número de módulos<br><i>Module number</i>   |                 | 2  |     |
| Conexión<br><i>Connection</i>   |                 | borne de tornillo<br><i>screw terminal</i>   |     |
| Sección de conductor<br><i>Wire cross section</i>   | mm <sup>2</sup> | 4  |     |
| Par máximo de apriete de tornillos<br><i>Maximum torque for the screws</i>                  | Nm              | 0,8<br>0.8   |     |
| Temperatura de funcionamiento<br><i>Operating temperature</i>                               | °C              | -10 ... +45  |     |
| Temperatura de transporte y almacenamiento<br><i>Transportation and storage temperature</i> | °C              | -20 ... +60  |     |
| Dimensiones exteriores<br><i>External dimensions</i>  | mm              | 35 x 88 x 65   |     |
| Peso neto<br><i>Net weight</i>  | g               | 149  | 139 |

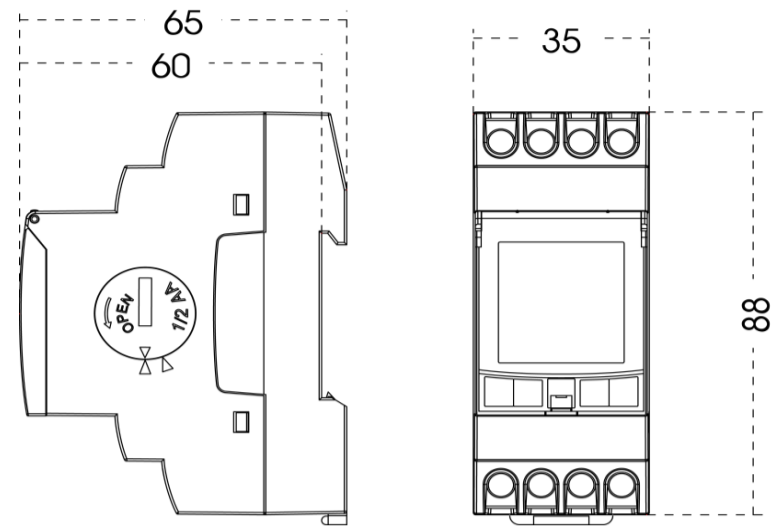
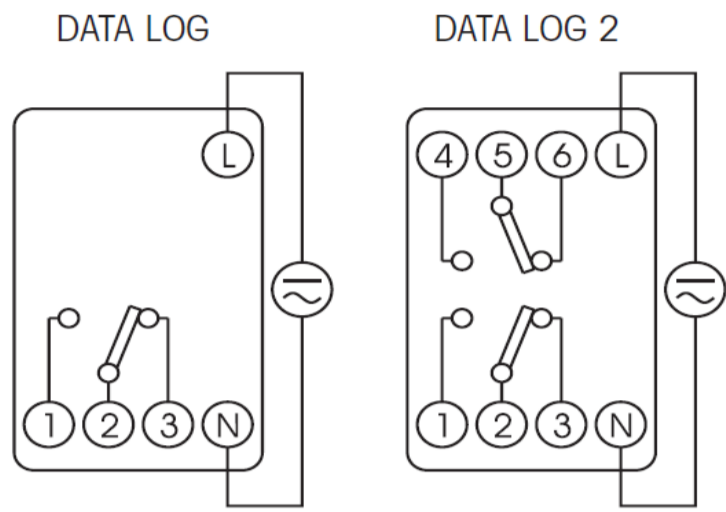
**Cargas máximas recomendadas (sólo contactos NA)**  
*Maximum recommended load (NO contacts only)*

|  | Incandescentes<br><i>Incandescent</i> | Fluorescentes<br><i>Fluorescent</i> | Halógenas baja tensión<br>(12 V c.a.)<br><i>Low voltage halogen<br/>(12 V AC)</i> | Halógenas (230 Vc.a.)<br><i>Halogen (230 V AC)</i> | Lámparas bajo consumo<br><i>Low consumption lamps</i> | Downlights<br><i>Downlights</i> | LED   |
|--|---------------------------------------|-------------------------------------|---|--|---|---------------------------------|-------|
|  |                                       |                                     |   |  |   |                                 |       |
|  | 3000 W                                | 1200 VA                             | 2000 VA   | 3000 W   | 600 VA  | 400 VA                          | 90 VA |




DT1780FT011 - 01, 12/2014

**Conexión**  
Wiring diagram

**Dimensiones exteriores**  
Overall dimensions



**Accesorios**  
Accessories available

|   |   |                     |
|---|---|---------------------|
| <p>Llave Bluetooth SMART<br/>Bluetooth SMART dongle</p> <p>Llave Bluetooth</p> <p>Código Code: OB709971</p>  | <p>App ORBIS DATA LOG</p>  <p>Código Code:</p>  | <p>Código Code:</p> |
| <p>Código Code:</p>   | <p>Código Code:</p>   | <p>Código Code:</p> |

| Código Code | DATA LOG 2 | DATA LOG |
|-------------|------------|----------|
| 230 V AC    | OB175012   | OB174012 |
| 120 V AC    | OB175052   | OB174042 |
| 48 V AC/DC  | OB175042   | OB174062 |
| 24 V AC/DC  | OB175062   | OB174052 |
| 12 V AC/DC  | OB175072   | OB174072 |
|             |            |          |

|   |  |
|---|--|
| <b>Marcado</b><br>Approvals and marking                 |  |
| <b>Directivas de referencia</b><br>Reference Directives | 2004/108/EC; 2006/95/EC; 2006/66/EC; 2008/103/EC |
| <b>Normas de referencia</b><br>Reference standards      | EN 60730-1:2011; EN 60730-2-7:2010               |

DT-1780FT011 - 01, 12/2014