

Ficha Técnica
Technical Data Sheet



Descripción	Description
<ul style="list-style-type: none"> - Instalación a 4 hilos: fase, neutro, pulsador y vuelta de lámparas - Apto para todo tipo de lámparas, ventiladores y extractores - Accionamiento a través de pulsadores externos - Temporización de 30 s a 10 min rearmable 	<ul style="list-style-type: none"> - 4-wire installation: live, neutral, push button and lamp return - Suitable for all lamp types, fans and extractors - Operation through external push buttons - Adjustable timing from 30 s to 10 min, resettable
Aplicaciones	Areas of application
Temporización del encendido para instalaciones de iluminación en: escaleras, pasillos, vestíbulos, garajes, sótanos, trasteros, cuartos de baño, etc.	Light switch timing for lighting installations in: stairways, corridors, lobbies, garages, cellars, lockers, bathrooms, etc

Modelos		LUMITEMP	
Models			
Características técnicas			
Technical data			
Alimentación	V ca	230	
Power supply	V ac		
Frecuencia nominal	Hz	50	
Nominal frequency			
Consumo propio	VA	0,7 W (5,5 VA)	
Stand-by consumption		0.7 W (5.5 VA)	
Poder de ruptura		μ 6 A / 230 V~ cosφ=1	
Switching capacity			
Rearmable		Sí	
Resettable		Yes	
Pulsadores luminosos		6 mA / 230 V~	
Luminous push buttons			
Rango de temporización		30 s - 10 min	
Timing range			
Instalación		4 hilos	
Installation		4 wires	
Tipo de contacto		Relé	
Type of contact		Relay	
Clase de protección		Clase II en condiciones de montaje correctas	
Protection class		II in proper assembly conditions	
Grado de protección		IP 20 según EN 60529	
Degree of protection		IP 20 according to EN 60529	
Conexión		Bornes de tornillo	
Connection		Switch with screw-type terminals	
Sección de conductor	mm ²	0,75 - 1,5	
Wire cross section		0.75 - 1.5	
Par máximo de apriete de tornillos	Nm	0,4	
Maximum torque for the screws		0.4	
Temperatura de funcionamiento	°C	- 10 ...+ 50	
Operating temperature			
Temperatura de transporte y almacenamiento	°C	- 20 ...+ 60	
Transportation and storage temperature			
Peso neto	g	45	
Net weight			

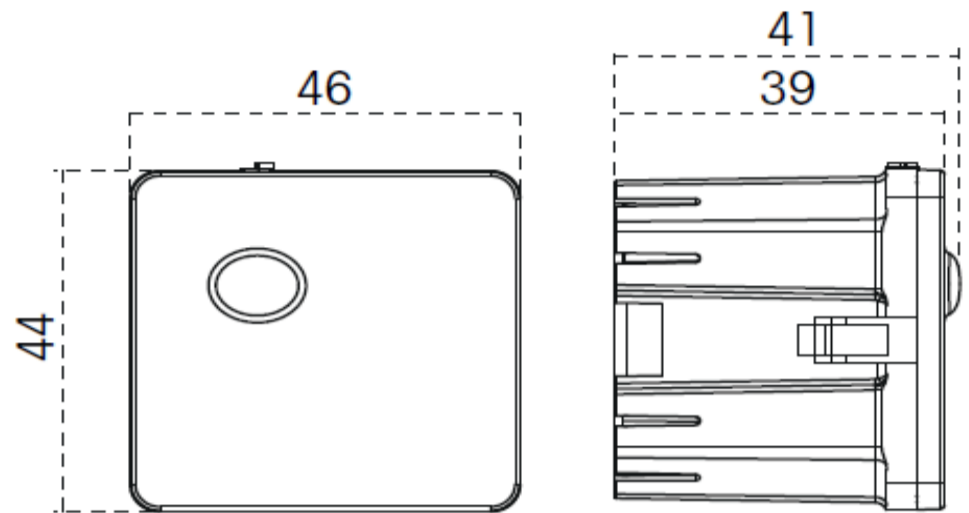
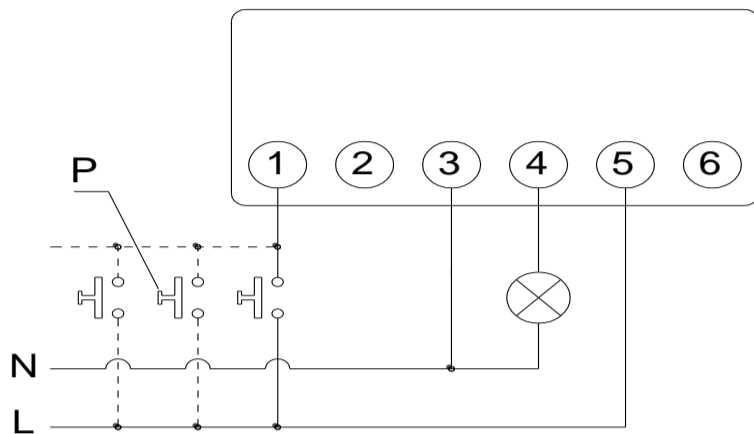
DT2006FT001 - 02, 02/2017

Cargas máximas recomendadas
Maximum recommended load

Incandescentes	Fluorescentes	Halógenas baja tensión (12 V ca)	Halógenas (230 Vca)	Lámparas bajo consumo	Downlights	LED
Incandescent	Fluorescent	Low voltage halogen (12 V ac)	Halogen (230 V ac)	Low consumption lamps	Downlights	LED
1300 W	1200 VA	1000 VA	1300 W	600 VA	400 VA	90 VA

Conexión
Wiring diagram

Dimensiones exteriores
Overall dimensions



Accesorios
Accessories available

Código Code:	Código Code:	Código Code:
Código Code:	Código Code:	Código Code:

Código Code	Modelo Model	Temporización Timing
OB200006	LUMITEMP 230 V ac, 50 Hz	30 s...10 min

Marcado
Approvals and marking



Directivas de referencia
Reference Directives

2014/30/EU (EMC); 2014/35/EU (LVD); 2011/65/CE (RoHS)

Normas de referencia
Reference standards

EN 60669-1:1999 + A1:2002 + A2:2008; EN 60669-2-1:2004 + A1:2009 + A12:2010