

Ficha Técnica
Technical Data Sheet



Descripción	Description
- Pequeño tamaño para instalación entre pulsador y caja de mecanismo, u oculta en registros, falso techo, etc.	- Reduced size for fitting between a pushbutton and the mechanism box, or concealed in inspection boxes, suspended ceilings, etc.
- Rápida instalación sin obras ni conexión de neutro	- Quick non-disruptive installation; no neutral connection required
- Compatible con cualquier pulsador del mercado	- Compatible with all commercially available push buttons
- Reducción del consumo energético en iluminación y aumento de la vida útil de las lámparas	- Reduces lighting power consumption and increases lamp service life
- Válido para cualquier lámpara, excepto LED con transformador electromagnético y todo tipo de fluorescencia	- Suitable for any lamp type, except LEDs operating with electromagnetic transformers or any type of fluorescent lights
- Temporización de 15 s a 15 min, rearmable	- Adjustable timing from 15 s to 15 min, resettable
- Admite pulsadores adicionales	- Additional pushbuttons can be fitted
- Permite controlar ventiladores y extractores	- Provides for fan and extractor control
- Protección de sobrecarga, térmica y de cortocircuito incorporada	- Includes overload, thermal and short-circuit protection
Aplicaciones	Areas of application
Temporización del encendido para instalaciones de iluminación en: escaleras, pasillos, vestíbulos, garajes, sótanos, trasteros, cuartos de baño, etc.	Light switch timing for lighting installations in: stairways, corridors, lobbies, garages, cellars, lockers, bathrooms, etc.

Modelos		TEMPOLED	
Modelos		TEMPOLED	
Características técnicas			
Technical data			
Alimentación	V ca	230	
Power supply	V ac		
Frecuencia nominal	Hz	50	
Nominal frequency			
Consumo propio	VA	0,035	
Stand-by consumption		0.035	
Rearmable		Sí	
Resettable		Yes	
Pulsadores luminosos		Sin límite (dependiendo de la carga)	
Luminous push buttons		No limit (depending on the load)	
Rango de temporización		15 s ... 15 min	
Timing range			
Luz de cortesía regulable		No	
Adjustable courtesy light			
Instalación		Neutro opcional (dependiendo del comportamiento de la lámpara)	
Installation		Optional neutral connection (based on lamp characteristics)	
Protección		Cortocircuito sobre corriente Protección térmica incorporada	
Protection		Overcurrent short-circuit Built-in thermal protection	
Tipo de contacto		Semiconductor	
Type of contact			
Clase de protección		Clase II en condiciones de montaje correctas	
Protection class		II in proper assembly conditions	
Grado de protección		IP 20 según EN 60529	
Degree of protection		IP 20 according to EN 60529	
Conexión		salida de cable	
Connection		cable outlet	
Sección de conductor	mm ²	1	
Wire cross section			
Temperatura de funcionamiento	°C	- 10 ...+ 50	
Operating temperature			
Temperatura de transporte y almacenamiento	°C	- 20 ...+ 60	
Transportation and storage temperature			
Peso neto	g	17	
Net weight			

DT2007FT001 - 03_02/2017

Cargas máximas recomendadas

Maximum recommended load

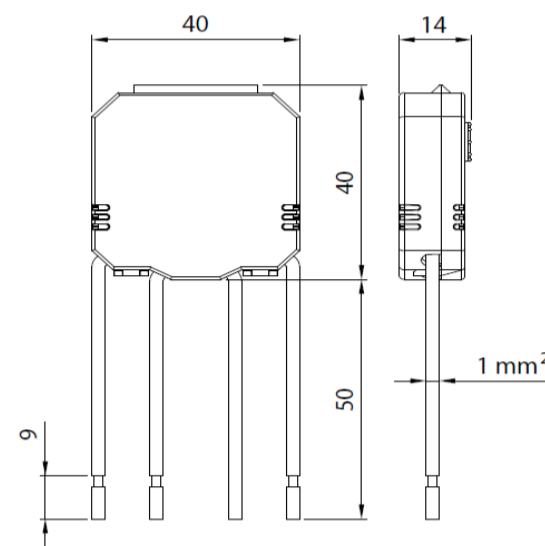
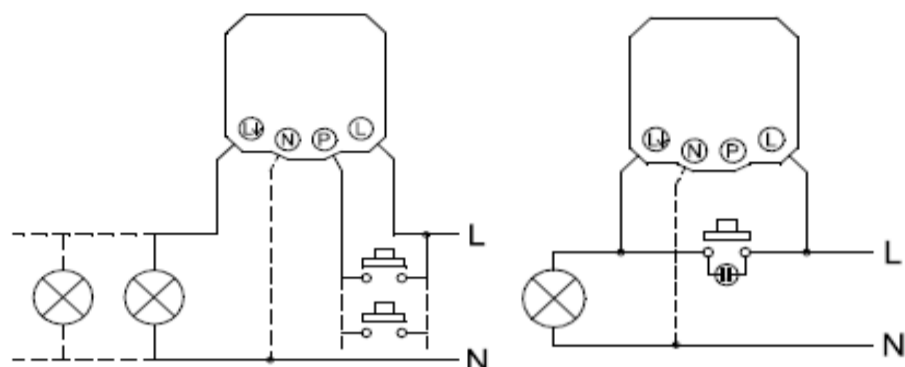
Carga mínima	Incandescentes	Halógenas (230 Vca)	Fluorescentes	LED	Halógenas (12 V ca) (transformador electrónico)	Halógenas(12 V ca) (transformador electromagnético)	LED (transformador electrónico)	LED (transformador electromagnético)	Ventiladores extractores
Minimum load	Incandescent	Halogen (230 V ac)	Fluorescent	LED	Halogen (12 V ac) (electronic transformer)	Halogen (12 V ac) (electromagnetic transformer)	LED (electronic transformer)	LED (electromagnetic transformer)	Fan extractor
3 W				LED					
	150 W	150 W	NO	100 VA	100 VA	100 VA	100 VA	NO	50VA

Conexión

Wiring diagram

Dimensiones exteriores

Overall dimensions



Accesorios

Accessories available

Código Code:	Código Code:	Código Code:

Código Code	Modelo Model	Temporización Timing
OB200007	TEMPOLED 230 V ac, 50 Hz	15 s...15 min

Marcado

Approvals and marking



Directivas de referencia

Reference Directives

2014/30/EU (EMC); 2014/35/EU (LVD); 2011/65/CE (RoHS)

Normas de referencia

Reference standards

EN 60669-1:1999 + A1:2002 + A2:2008; EN 60669-2-1:2004 + A1:2009 + A12:2010