

Ficha Técnica
Technical Data Sheet



Descripción	Description
<ul style="list-style-type: none"> - Control de llenado o vaciado de pozos y/o depósitos - Sensibilidad ajustable según la conductividad del agua. (EBR-2) - Protección reforzada ante tormenta eléctrica. 	<ul style="list-style-type: none"> - Control of the filling / or emptying of wells and/or tanks - Adjustable sensitivity depending on water conductivity (EBR-2) - Reinforced protection against lightning.
Aplicaciones	Areas of application
Control de llenado o vaciado de pozos de agua	Controlling the filling and emptying of wells and water tanks

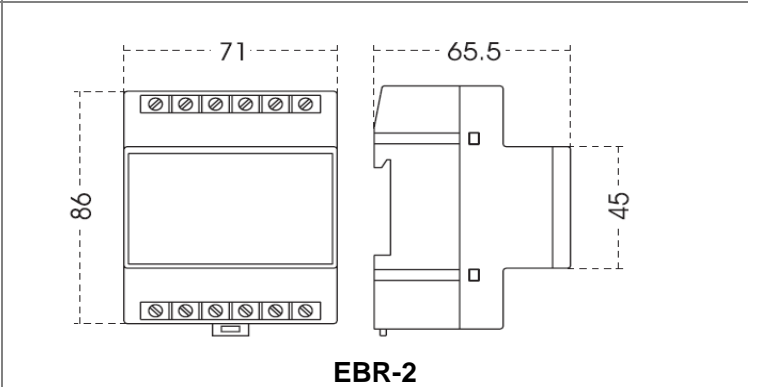
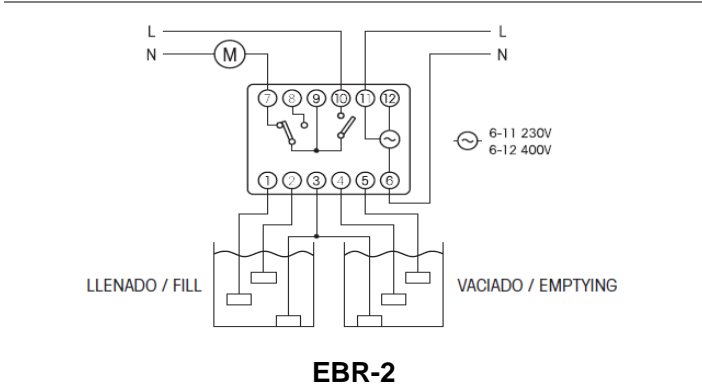
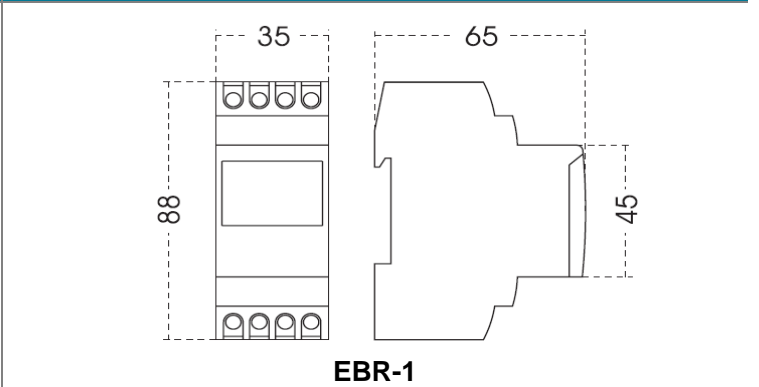
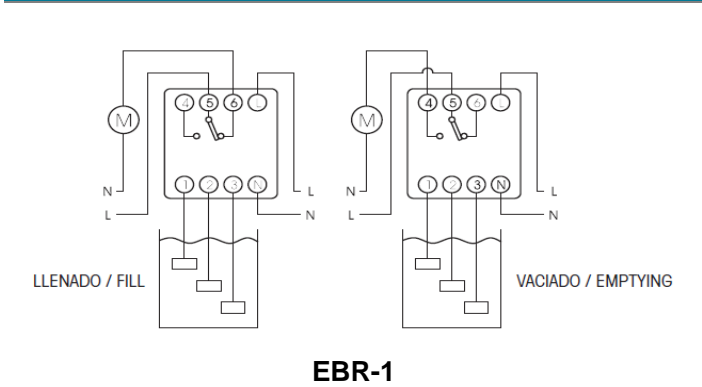
Modelos	EBR-2	EBR-1
Modelos		
	Control pozo y depósito	Control pozo o depósito
	Well and tank control	Well or tank control

Características técnicas			
Technical data			
Alimentación (otras tensiones disponibles - consultar)	V c.a.	230 / 400	230 ± 10 %
Power supply (other voltages available - consult)	V AC		
Frecuencia nominal	Hz	50 - 60	
Nominal frequency			
Consumo propio	VA	4	3,5
Power consumption			3,5
Tipo de contacto		1 x NA NC , 1 x NA	NA NC
Type of contact		1 x NO NC, 1 x NO	NO NC
Poder de ruptura		8(2) A / 230 V AC	6(2) A / 250 V AC
Switching capacity		4(1) A / 400 V AC	
Número de circuitos		2 (libres de potencial)	1 (libre de potencial)
Number of circuits		2 (voltage free)	1 (voltage free)
Tapa precintable		Sí	
Sealable cover		Yes	
Sensibilidad	kΩ	0...50	< 50
Sensitivity			
Tensión entre sondas	V	13	10
Probe voltage			
Clase de protección		II en condiciones correctas de montaje	
Protection class		II in correct mounting conditions	
Grado de protección		IP 20 según EN 60529	
Degree of protection		IP 20 according to EN 60529	
Situación de contaminación		2	
Pollution degree			
Tipo de acción		1B	
Action type			
Tensión de impulso asignada	kV	2,5	2,5
Rated impulse voltage			
Temperatura para ensayo de la bola	°C	+75 (21.2.5)	
Ball pressure test temperature			
Montaje del equipo		en rail DIN	
Method of mounting control		on DIN rail	
Número de módulos		4	2
Module number			
Conexión		borne de tornillo	
Connection		screw terminal	
Sección de conductor	mm²	4	
Wire cross section			
Par máximo de apriete de tornillos	Nm	0,8	0,8
Maximum torque for the screws			
Temperatura de funcionamiento	°C	-10 ... +45	
Operating temperature			
Temperatura de transporte y almacenamiento	°C	-20 ... +60	
Transportation and storage temperature			
Dimensiones exteriores	mm	86 x 65,5 x 71	88 x 65 x 35
External dimensions		86 x 65.5 x 71	
Peso neto	g	305	170
Net weight			

DT2301FT001 - 01 - 11/2015

Conexión
Wiring diagram

Dimensiones exteriores
Overall dimensions



Accesorios
Accessories available

<p>Juego 3 sondas Kit 3 probes</p> <p>JUEGO 3 SONDAS</p> <p>Código Code: OB230300</p> <p>EBR-1 necesita 3 sondas EBR-2 necesita 6 sondas</p> <p><i>EBR-1 needs 3 probes EBR-2 needs 6 probes</i></p>	<p>Código Code:</p>	<p>Código Code:</p>
<p>Código Code:</p>	<p>Código Code:</p>	<p>Código Code:</p>

Código Code	EBR-2	EBR-1
230 V AC	OB230230	OB230130
125 V AC		consultar

Marcado
Approvals and marking



Directivas de referencia
Reference Directives

2004/108/EC; 2006/95/EC

Normas de referencia
Reference standards

EN 60730-1:2003 + A1 :2005 + A13 :2005 + A14 :2007 + A16 :2008 + A2 :2009