

Ficha Técnica
Technical Data Sheet



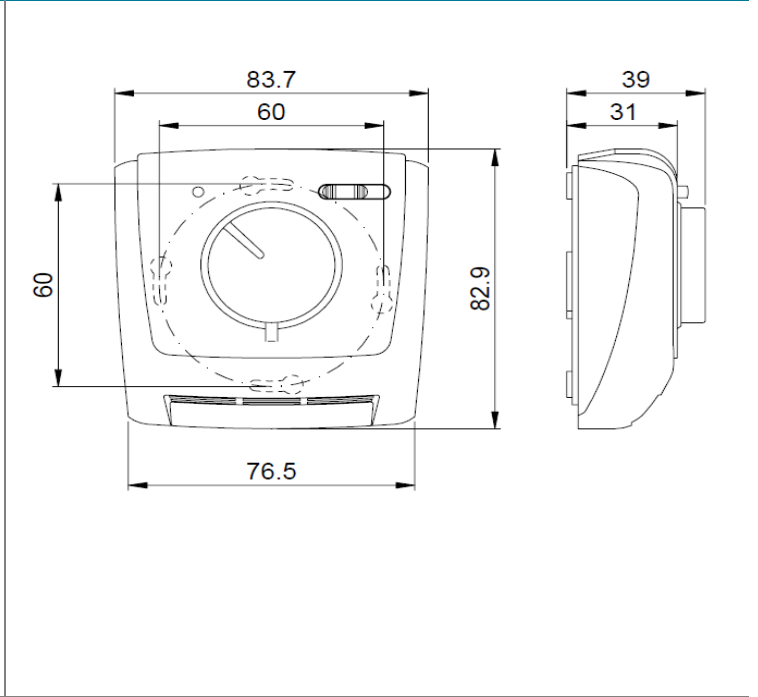
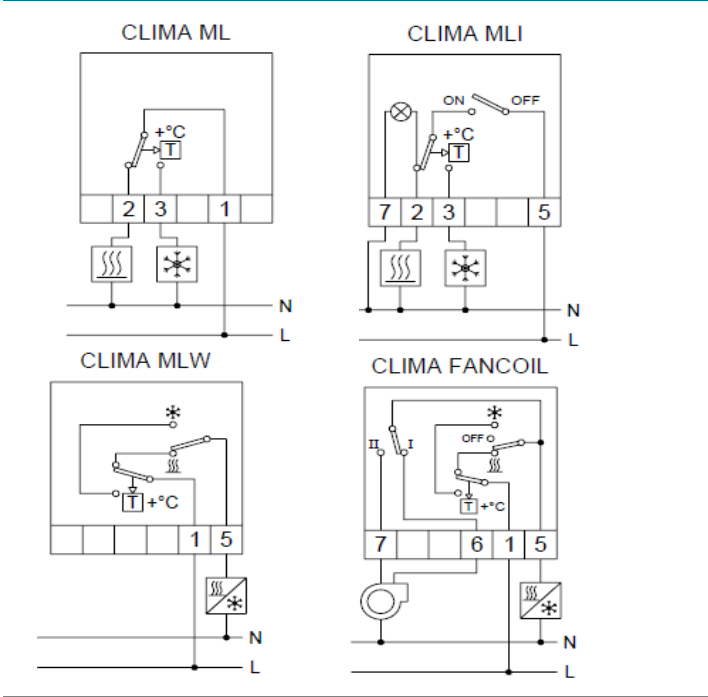
Descripción	Description
<ul style="list-style-type: none"> - Funcionamiento por membrana de gas - No necesita alimentación - Salida conmutada aacc / calefacción - Diferentes soluciones disponibles - Permite bloquear la temperatura para evitar manipulaciones 	<ul style="list-style-type: none"> - Operation by gas membrane - No power supply needed - Changeover output ac / heating. - Different solutions available - Allows blocking of temperature to avoid changes
Aplicaciones	Areas of application
Instalaciones de calefacción o aire acondicionado en sectores residencial, terciario o industrial	Control of the heating or air-conditioning in residential tertiary and industrial sectors

Modelos	ML	MLI	MLW	FANCOIL
Modelos		ON/OFF + Indicador de encendido ON/OFF + Power on lamp	Verano/Invierno Summer /Winter	2 velocidades + V/I + apagado 2 speed + Summer/Winter + OFF

Características técnicas		Technical data	
Alimentación		No necesita	
Power supply		No needed	
Poder de ruptura	16 (2,5) A / 250 V~	10 (1,5) A / 250 V~	
Switching capacity	16 (2,5) A / 250 V~	10 (1,5) A / 250 V~	
Tipo de contacto		NA NC	
Type of contact		NO NC	
Material de contacto		Plata 1000/1000	
Contact material		Silver 1000/1000	
Modos de funcionamiento		Calefacción Aire acondicionado	Calefacción Aire acondicionado Ventilación (2 velocidades)
Operating modes		Heating Air Conditioning	Heating Air Conditioning Ventilation (2 speed)
Unidad de medida		°C	
Measurement unit		°C	
Regulación de temperatura de control	°C	+5 ... +30	
Regulation margin	°C	Δt= 1,5 °C ± 0,5 °C	
Diferencial	°C	Δt= 1.5 °C ± 0.5 °C	
Differential	°C	1 °C / 15 min	
Gradiente termico	°C	1 °C / 15 min	
Thermal gradient	°C	1 °C / 15 min	
Clase de protección		Clase I en condiciones correctas de montaje	
Protection class		Class I in correct mounting conditions	
Grado de protección		IP 20 según EN 60529	
Degree of protection		IP 20 according to EN 60529	
Situación de contaminación		2	
Pollution degree		2	
Tipo de acción		1B	
Action type		1B	
Tensión de impulso asignada	kV	4	
Rated impulse voltage	kV	4	
Temperatura para ensayo de la bola	°C	90 (21.2.5)	
Ball pressure test temperature	°C	90 (21.2.5)	
Montaje del equipo		Pared (superficie o caja mecanismo)	
Method of mounting control		Wall (surface or distribution box)	
Altura de instalación		ideal a 1,5 m	
Installation height		ideal 1.5 m	
Conexión		borne de tornillo	
Connection		screw terminals	
Sección de conductor	mm ²	flexible 1...2,5 rigido 1,5...4	
Wire cross section	mm ²	flexible 1...2,5 rigid 1,5...4	
Temperatura de funcionamiento	°C	0 ... +50	
Operating temperature	°C	0 ... +50	
Temperatura de transporte y almacenamiento	°C	-10 ... +60	
Transportation and storage temperature	°C	-10 ... +60	
Peso neto	g	92	
Net weight	g	92	

DT32305FT001 - 02.12.2016

Conexión / *Wiring diagram* | **Dimensiones exteriores** / *Overall dimensions*



Accesorios / Opciones / *Accessories / Options available*

Código Code:	Código Code:	Código Code:
Código Code:	Código Code:	Código Code:

Código Code	ML	MLI	MLW	FANCOIL
BLANCO	OB320422	OB320522	OB320622	OB321232

Marcado <i>Approvals and marking</i>	CE
Directivas de referencia <i>Reference Directives</i>	2014/30/EU (EMC); 2014/35/EU (LVD); 2011/65/CE (RoHS)
Normas de referencia <i>Reference standards</i>	EN 60730-1:2011; EN 60730-2-9:2010