

Ficha Técnica
Technical Data Sheet



Descripción	Description
<ul style="list-style-type: none"> - Compatible con sistemas de calefacción por suelo radiante (agua o eléctrico) con la sonda X TEMP 10K. - Admite control por sonda de temperatura externa X TEMP 10K. - Pantalla LCD de gran tamaño y sencilla - Temperatura antihielo, confort y ahorro - Tres colores disponibles: blanco, aluminio y antracita. - Accesorios Sonda de temperatura para suelo radiante X TEMP 10K (OB320055). 	<ul style="list-style-type: none"> - Compatible with under-floor heating systems (water or electric) with the X TEMP 10K sensor. - Allows control with external temperature sensor X TEMP 10K. - Large LCD screen and simple programming. - Anti-icing, comfort and savings temperature. - Three available colours, white, aluminium and anthracite. - Accessories: Temperature sensor for under-floor heating X TEMP 10K (OB320055).
Aplicaciones	Applications
<ul style="list-style-type: none"> - Instalaciones de calefacción en sectores residencial y terciario. 	<ul style="list-style-type: none"> - Control of the heating in residential and tertiary sectors.

Modelos Models	NEO ML+
-------------------	---------

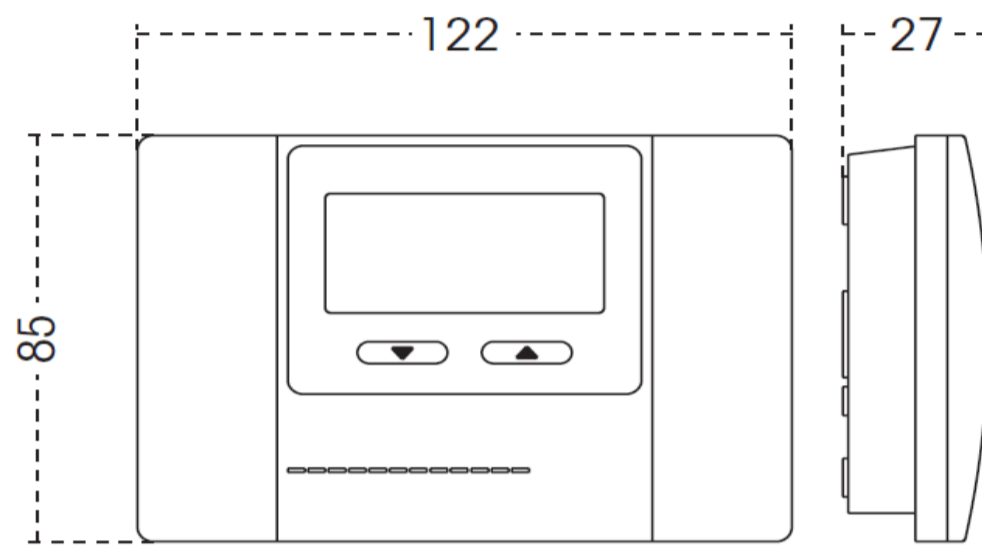
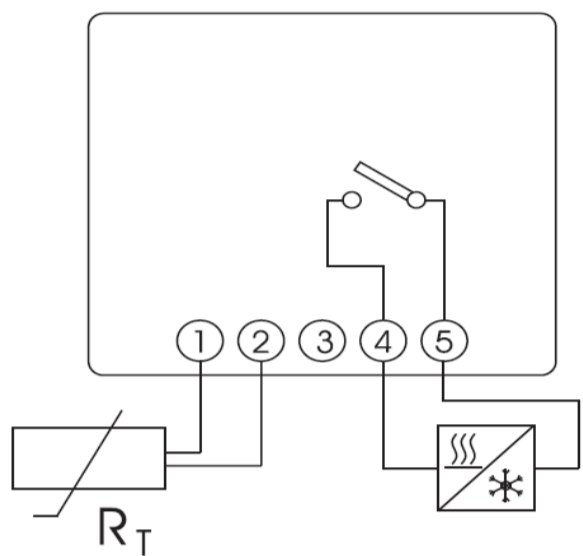
Características técnicas Technical data		
Alimentación Power supply		2 pilas alcalinas LR03/AAA 1,5 V 2 Alkaline batteries 1.5 V AAA (LR03)
Duración de las pilas Battery duration		aproximadamente 1 año Aproximately 1 year
Poder de ruptura Switching capacity		μ 5(1) A 250 V~
Tipo de contacto Type of contact		NA NO
Modos de funcionamiento Operating modes		Verano (Aire Acondicionado) Invierno (Calefacción) Apagado (antihielo) Summer (Air conditioning) Winter (Heating) OFF (antifreeze)
Sensor de temperatura Temperature sensor		Sonda interna Sonda externa internal sensor external sensor
Unidad de medida Measurement unit		°C °F
Rango de medida en el LCD Measurement range in the LCD	°C	-10 ... +50
Resolución de la medida de temperatura Temperature measurement resolution	°C	0,1 0.1
Precisión de medida de temperatura Temperature accuracy	°C	± 0,5 ± 0.5
Temperatura de regulación con sonda interna Regulation temperature margin internal sensor	°C	+5 ... +35
Temperatura de regulación con sonda externa Regulation temperature margin external sensor	°C	+5 ... +45
Temperatura antihielo Antifreeze temperature	°C	+5 o +10 °C (según sensor temperatura) +5 or +10 °C (depending temperature sensor)
Tipo de regulación Regulation type		ON/OFF diferencial ajustable ON/OFF differential setting
Diferencial (o histéresis) para regulación de temperatura Differential (or hysteresis) temperature setting	°C	0,2 ... 3 °C (según sensor temperatura) 0.2... 3 °C (depending temperature sensor)
Resolución de ajuste de temperatura de control Control adjustment temperature resolution	°C	0,5 0.5
Actualización de la medida de temperatura Temperature update period	s	70
Clase de protección Protection class		Clase II en condiciones correctas de montaje Class II in correct mounting conditions
Grado de protección Degree of protection		IP 40 según EN 60529 IP 40 according to EN 60529
Situación de contaminación Pollution degree		2
Tipo de acción Action type		1B
Montaje del equipo Method of mounting control		Pared (superficie) Caja de mecanismo Wall (surface) Mechanism box
Altura de instalación Installation height		ideal a 1,5 m ideal 1.5 m

NEO ML +


DT3244FT001 - 2, 02/2017

Conexión <i>Connection</i>		borne de tornillo <i>screw terminal</i>
Sección de conductor <i>Wire cross section</i>	mm ²	máx. 1,5 max 1.5
Temperatura de funcionamiento <i>Operating temperature</i>	°C	0 ... +50
Temperatura de transporte y almacenamiento <i>Transportation and storage temperature</i>	°C	-10 ... +60
Peso neto <i>Net weight</i>	g	150

Conexión <i>Wiring diagram</i>	Dimensiones exteriores <i>Overall dimensions</i>
--	--



Accesorios / Opciones <i>Accessories / Options available</i>		
--	--	--

<p>Sonda de temperatura para suelo radiante . <i>Temperature probe for floor heating</i></p> <p>X.TEMP 10K Código Code: OB320055</p> 	<p>Código Code:</p>	<p>Código Code:</p>
<p>Código Code:</p>	<p>Código Code:</p>	<p>Código Code:</p>

Código <i>Code</i>	NEO ML +
BLANCO	OB324400
ANTRACITA	OB324410
ALUMINIO	OB324420

Marcado <i>Approvals and marking</i>	CE
Directivas de referencia <i>Reference Directives</i>	2014/30/EU (EMC); 2014/35/EU (LVD); 2011/65/CE (RoHS)
Normas de referencia <i>Reference standards</i>	EN 60730-1:2011; EN 60730-2-9:2010