

## CONTAX 0641 S0

Ficha Técnica  
Technical Data Sheet



Descripción	Description
<ul style="list-style-type: none"> <li>- Medida indirecta hasta 1000/5 A seleccionable</li> <li>- Salida impulsos eléctrica S0 optoaislada</li> <li>- Cuatro módulos de anchura</li> <li>- Display analógico, 7 dígitos sin puesta a cero</li> <li>- LEDs indicadores de alimentación y consumo</li> </ul>	<ul style="list-style-type: none"> <li>- Indirect measurement up to 1000/5 A (selectable).</li> <li>- Opto-isolated pulse output S0</li> <li>- 4-width module</li> <li>- Analogical display, 7 digits non-resettable</li> <li>- Power and consumption LED indicators</li> </ul>
Aplicaciones	Area of application
Control del consumo en maquinaria e instalaciones	Consumption control in machinery and facilities

Modelos		CONTAX 0641 S0	
Modelos		CONTAX 0641 S0	
Características técnicas			
Technical data			
Tensión de referencia (Un)	V c.a.	230	
Reference Voltage (Un)	Vac		
Rango de tensión	%	-15%...+10%	
Voltage variation			
Tensión mínima de funcionamiento ( U min)	V c.a.	195	
Operating minimum voltage ( U min)	Vac		
Frecuencia nominal	Hz	50/60	
Nominal frequency			
Rango de frecuencia	%	± 2	
Frequency variation			
Relación de transformación	A	5-10-25-50-75-100-125-150-200-250-300-400-500-600-800-1.000/5 A	
Transformation ratio		5-10-25-50-75-100-125-150-200-250-300-400-500-600-800-1,000/5 A	
Categoría de medida		CAT III (EN 61010-1)	
Measurement category			
Consumo propio circuito de tensión	VA	< 2,5 VA	
Power consumption voltage circuits		< 2.5 VA	
Consumo propio circuito de corriente	VA	< 2,5 VA	
Power consumption current circuits		< 2.5 VA	
Activa			
Active			
Clase de precisión activa		A(EN 50470)	
Active class index			
Constante	imp/kWh	16	
Constant			
Corriente de arranque (cos φ = 1)	mA	15	
Starting current (cos φ = 1)			
Corriente mínima	mA	100	
Minimum current			
Corriente de referencia	A	5	
Reference current			
Corriente máxima	A	6	
Maximum current			

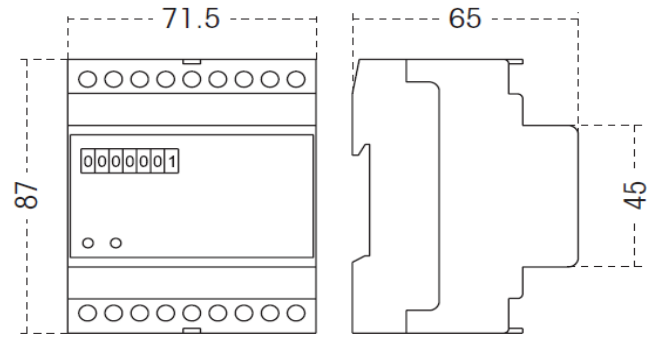
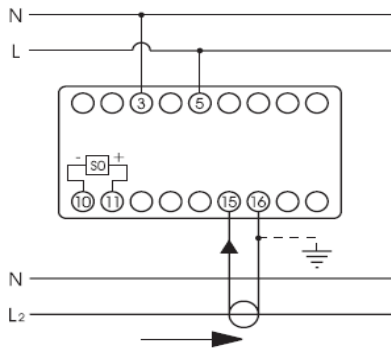
## CONTAX 0641 SO

<b>Otras</b>		
<i>Others</i>		
Visualizador : - Tecnología <i>Display - Technology</i>		Analógico (7 dígitos), sin puesta a cero <i>Analogical (7 digits), non-resettable</i>
<b>Ambientales</b>		
<i>Environmental</i>		
Temperatura de funcionamiento <i>Specified operating temperature range</i>	°C	-10 ... +45
Temperatura de transporte y almacenamiento <i>Storage temperature range</i>	°C	-25 ... +70
Humedad relativa <i>Relative humidity</i>		< 95 % no condensativa <i>&lt; 95 % non condensing</i>
Grado de contaminación asignada <i>Assigned contamination degree</i>		3 (según EN 61010-1) <i>3 (according to EN 61010-1)</i>
<b>Mecánicas</b>		
<i>Mechanical</i>		
Clase de protección <i>Protection class</i>		Clase II en condiciones correctas de montaje <i>Class II in correct mounting conditions</i>
Grado de protección <i>Degree of protection</i>		IP 20 / IP 40 en el frontal (según EN 60529) <i>IP 20 / IP 40 on the front (according to EN 60529)</i>
<b>Conexiones</b>		
<i>Electrical connections</i>		
Tipo de conexión <i>Connection type</i>		mediante bornes de tornillo <i>through screw terminals</i>
Sección de conductor <i>Wire cross-section range</i>	mm <sup>2</sup>	1 ... 6
Par máximo de apriete de tornillos <i>Maximum screw tightening torque</i>	Nm	0,8 <i>0.8</i>
<b>Dimensiones</b>		
<i>Dimensions</i>		
Número de módulos <i>DIN modules</i>		4
Peso neto <i>Net weight</i>	g	272

DT7085FT001 - 02\_11/2016

## CONTAX 0641 S0

<b>Conexión</b> <i>Wiring diagram</i>	<b>Dimensiones exteriores</b> <i>Overall dimensions</i>
--	--



<b>Accesorios</b> <i>Accessories available</i>		
---	--	--

Colector de impulsos con salida RS485  
*Pulse collector with RS485 ASCII CONTAX NET  
output*

CONTAX NET      Código  
Code:      OB708300



Colector de impulsos con salida RF  
*Pulse collector with RS485 RF CONTAX NET RF  
output*

CONTAX NET RF      Código  
Code:      OB708310



Gestión de redes de medida con módulo de facturación  
*Measurement network management with rbilling module*

SOFTWARE      Código  
CONTAX-ANRET      Code:      OB709985



Disponible versión gratuita en ORBIS.ES  
Free version available at ORBIS.ES

Código  
Code:

Código  
Code:

Código  
Code:

<b>Código</b>	<b>CONTAX 0641 S0</b>
<b>Code</b>	OB708500

<b>Marcado</b> <i>Approvals and marking</i>	<b>CE</b>
--	-----------

<b>Directivas de referencia</b> <i>Reference Directives</i>	2014/30/EU (EMC); 2014/35/EU (LVD); 2011/65/CE (RoHS)
--	---

<b>Normas de referencia</b> <i>Reference standards</i>	EN 61010-1:2010; EN 50470-1:2006; EN 50470-3:2006
---	---