

DICROMAT MICRO

FIG.1

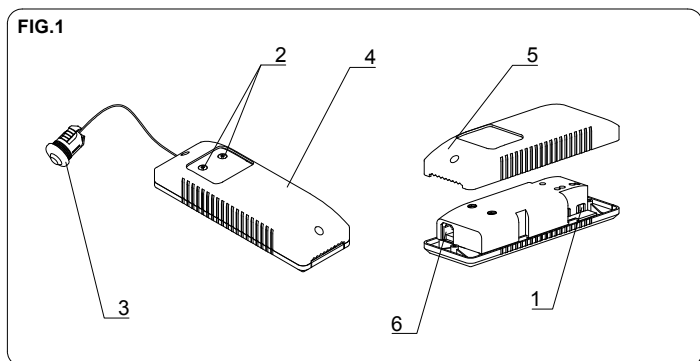


FIG.2

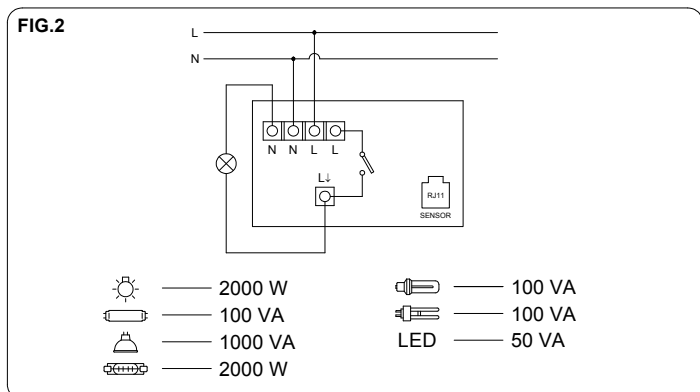


FIG.3

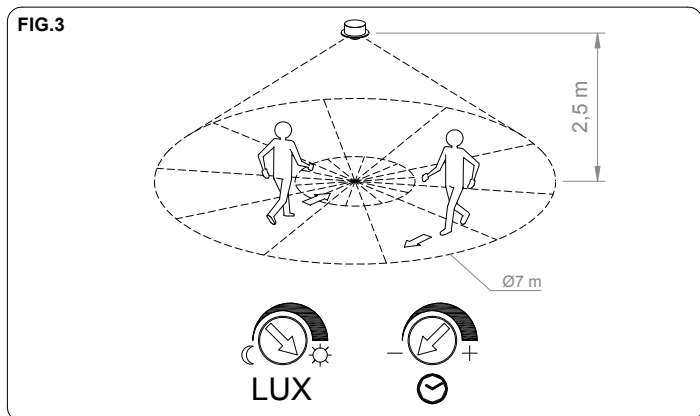
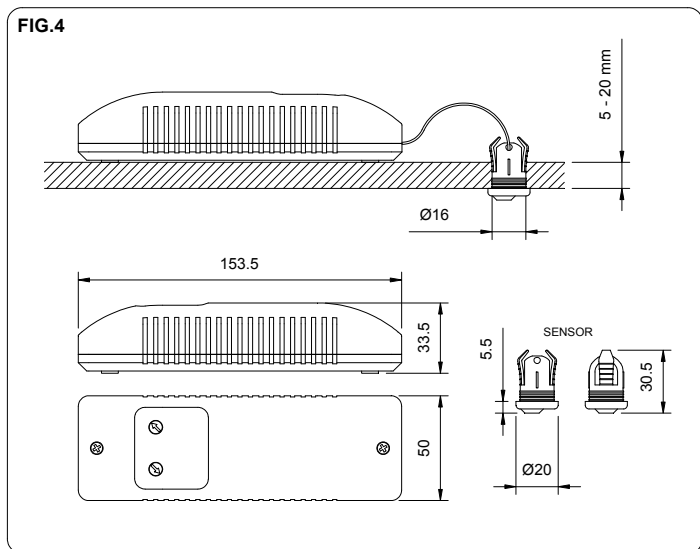


FIG.4



INSTRUCCIONES DE EMPLEO

FIG.1

1. Bornes de conexión	2. Selectores de ajuste
3. Sensor	4. Módulo de alimentación
5. Carcasa	6. Conexión a sensor con conector RJ11

DESCRIPCIÓN

El interruptor de proximidad DICROMAT MICRO capta las emisiones invisibles infrarrojas procedentes de personas y otras fuentes de calor sin emitir ningún tipo de radiación. Cuando una fuente de calor se mueve bajo cualquier sensor del interruptor de proximidad, sus circuitos de salida se activan, una vez que deja de captar el movimiento se desactivan tras un tiempo de retardo regulable. El circuito del DICROMAT MICRO reacciona únicamente cuando las condiciones de luz están por debajo del nivel seleccionado. El DICROMAT MICRO no es adecuado para sistemas de alarma.

Contenido de la caja

1 módulo de alimentación,
1 Sensor (cable de 1 m de longitud).

INSTALACIÓN

ATENCIÓN: La instalación y el montaje de los aparatos eléctricos debe ser realizada por un instalador autorizado.

El aparato está internamente protegido contra las interferencias por un circuito de seguridad. No obstante, algunos campos electromagnéticos especialmente fuertes pueden llegar a alterar su funcionamiento, por tanto, no debe instalarse próximo a cargas inductivas (motores, transformadores, etc.).

En la instalación del DICROMAT MICRO se debe tener en cuenta que la detección se produce al cruzar sus haces de detección, y que por tanto si la fuente de calor a detectar va en paralelo a los haces (no los atraviesa), la detectará a una menor distancia, ya que no cruza los haces hasta que está muy cerca del sensor. **FIG. 3**

La temperatura ambiente del recinto donde se instala el DICROMAT MICRO influye bastante en la sensibilidad de la detección y por tanto en la distancia de detección. A mayor temperatura peor sensibilidad, ya que el aparato funciona por movimiento de una fuente de calor. Cuanto más cercana a 36 °C sea la temperatura ambiente (en la mayor parte de los casos 36 °C es la temperatura del cuerpo humano) peor es la detección. La niebla o la lluvia pueden afectar negativamente al campo de detección. Las prendas de abrigo reducen el aporte de calor al recinto, disminuyendo por tanto la sensibilidad de detección.

Si se conectan dos DICROMAT MICRO en el mismo recinto, la lámpara accionada por uno de ellos no deberá encontrarse en el campo de detección del otro.

MONTAJE

Empotrado en techo, u otras superficies, evitando que en su área de detección se encuentren superficies altamente reflectantes (líquidos), elementos sujetos a cambios bruscos de temperatura (calefacción, aire acondicionado) o fuentes luminosas y objetos que se puedan mover con el viento (cortinas, pequeños árboles, etc.). Realizar un taladro de diámetro 16 mm para fijar el sensor captador. El espesor del techo o superficie, para su instalación, debe ser entre 5 y 20 mm.

Desconectar la tensión antes de iniciar la instalación y las conexiones. Restablecer la tensión cuando el dispositivo esté totalmente instalado.

Retirar la carcasa aflojando los tornillos de ambos extremos del módulo de alimentación.

Conectar la alimentación y la carga según **FIG. 2**

Introducir por el taladro del techo o superficie de instalación (16 mm), el conector del sensor de captación y conectar éste al módulo de alimentación mediante el conector RJ11 previsto para ello. Si necesitamos introducir el módulo de alimentación por un orificio este debe ser como mínimo de 55 mm.

Comprobar cuidadosamente las conexiones realizadas. Colocar la carcasa retirada del módulo de alimentación y fijarla con los tornillos.

Colocar el módulo de alimentación sobre el techo o lugar previsto para ello. Fije el sensor captador en el techo. Presione fuertemente hasta que el borde del sensor esté ajustado al techo. (**FIG. 4**)

PUESTA EN SERVICIO. AJUSTES.

En la primera conexión o después de cortes de alimentación prolongados, el dispositivo permanece activado durante 60 segundos, tras los cuales pasa a funcionamiento normal.

AJUSTE DEL CAMPO DE DETECCIÓN

Para ajustar el campo de detección seguir los siguientes pasos:

Gire el selector de luminosidad (**LUX**) a la posición "☀" y el selector de tiempo (⌚) a la posición mínima. (**FIG. 3**)

Muévase en los límites del campo de detección para comprobar la cobertura.

AJUSTE DE LA LUMINOSIDAD

El circuito del DICROMAT MICRO puede ser graduado de tal manera que actúe solamente cuando las condiciones de luz estén por debajo del nivel seleccionado. Girando el selector de luminosidad (**LUX**) hacia la posición "☀" reaccionarán en cualquier condición de luminosidad. Girando hacia la posición "☾" solamente reaccionarán en condiciones de baja luminosidad.

AJUSTE DEL RETARDO DE DESCONEXIÓN

Girando el selector de tiempo (⌚) se ajusta el retardo de la desconexión de los circuitos (de 6 segundos a 12 minutos).

Para que los cambios realizados en los potenciómetros de ajuste del equipo tengan efecto, es necesario salir del área de detección y esperar al apagado de la instalación.

INDICADORES DE DETECCIÓN

Existe un led rojo en el interior de los sensores que se enciende durante 2 segundos cuando detecta. Este led puede ser utilizado como ayuda para el ajuste del campo de detección sin necesidad de conectar la carga.

CARACTERÍSTICAS TÉCNICAS

Alimentación:	230 V~ 50 Hz
Poder de ruptura:	μ 10 A 230 V~ Cos φ = 1
Consumo propio:	8 VA capacitivos (1 W aprox.)
Rango de luminosidad	5 - 3000 LUX
Rango de temporización	De 6 s. a 12 min.
Angulo de detección:	360°
Campo de detección:	Hasta 4 m de diámetro a 2.5 m de altura.
Temperatura de funcionamiento:	0 °C a +45 °C.
Tipo de Protección:	IP20 según EN 60529
Clase de Protección:	II según EN 60335 en condiciones de montaje correctas.

INSTRUCTIONS OF USE

FIG.1

1. Connection terminals	2. Selectors
3. Sensor	4. Power supply unit
5. Case	6. Sensor connection with RJ11 connector

DESCRIPTION

The DICROMAT MICRO proximity switch detects invisible infrared from persons and other heat sources without emitting any type of radiation. Its output circuits activate when a heat source moves below any of its detectors and deactivates when it no longer detects the movement after an adjustable delay. The DICROMAT MICRO only reacts when light conditions are below the selected level. DICROMAT MICRO is not suitable for alarm systems.

Box content: 1 power supply module, 1 Sensor (one meter length of cable)

INSTALLATION

WARNING: The assembly and installation of the electrical apparatus must always be carried out by an authorized installer.

The unit is internally protected from interference by a security circuit. However, certain especially-strong electromagnetic fields can alter its operation and therefore, it must not be installed close to inductive loads (motors and transformers etc.).

It must be taken into account during the DICROMAT MICRO installation that detection occurs when crossing the detection beams and therefore, if the heat source to be detected is moving in parallel to them (not crossing them), it will be detected at a shorter distance because it will not cross the beams until it is very close to the sensor. **FIG. 3**

The ambient temperature of the premises where the DICROMAT MICRO is installed has a significant influence on detection sensitivity and hence, the detection distance. Sensitivity falls with increasing temperature because the unit operates on the movement of a heat source. The closer the ambient temperature approaches 36°C (in most cases 36°C is the human body temperature), the poorer the detection.

Fog or rain can negatively affect the detection field. Heavy clothing can reduce the amount of heat emitted and thus, reduce detection sensitivity.

If there are two DICROMAT MICRO units in the same zone, the lamp operated by one must not be within the detection field of the other.

INSTALLATION

Flush-mounted in the ceiling, or other surfaces, ensuring that there are no highly reflective surfaces (liquids) within its detection area, elements subject to sudden temperature changes (heating or air-conditioning) or light sources that could move with the wind (curtains or small trees etc.). A 16-mm holes must be drilled to secure the detection sensor. The ceiling or surface thickness must be between five and twenty mm.

Switch off all mains power before commencing the installation and connection operations; switch it back on when the unit is fully installed.

Remove the case by loosening the screws at both ends of the power supply module. Connect the power supply and the load in accordance with the following diagrams: **FIG. 2**

Insert the detection sensor connector the 16 mm diameter hole drilled in the ceiling or surface and connect it to the power supply module.

If the power supply module has to be inserted through this hole, then it must have a minimum 55 mm diameter.

Carefully verify all connections made. Connect the sensor to its corresponding RJ11 connector. Replace the power supply module and secure it with the screws. Position the module on the ceiling or other installation location. Secure the module to the ceiling. Fit the tabs inside the hole in the ceiling. Firmly press it until the sensor edge is flush with the ceiling. **FIG. 4**

PUTTING INTO OPERATION. ADJUSTMENTS

On the first switch-on or after prolonged power losses, the device will remain active for sixty seconds, after which it returns to normal operation.

DETECTION FIELD ADJUSTMENT

The following steps describe detection field adjustment:

Rotate the luminosity selector (**LUX**) to the "☼" position and the time selectors (⊕) to their minimum positions. **FIG. 3**

Move within the detection field to check coverage.

ADJUSTING LUMINOSITY

The DICROMAT MICRO circuit can be adjusted so that they only operate when light conditions are below a selected level. By rotating the luminosity selector (**LUX**) to the "☼" position, it will react under any light conditions. By rotating it to the "☾" position, it will only react under low light conditions.

ADJUSTING THE SWITCH-OFF DELAY

Rotating the time selector (⊕) will adjust the switch-off circuit (from six seconds to twelve minutes).

For the changes made to take effect in the potentiometers in the adjustment of the equipment, it is necessary to get out from the detection area and wait for the installation to be turned off.

DETECTION INDICATORS

There is a red light inside the sensors that comes on for two seconds when it detects. This LED can be used as an aid in the detection field adjustment without having to connect the load.

TECHNICAL SPECIFICATIONS

Power supply:	230 Vac, 50 Hz
Breaking power:	μ 10 A 230 Vac, Cos φ = 1
Own consumption:	8 VA capacitive (1 W approx.)
Luminosity range:	5 – 3000 LUX.
Timing range:	From 6 s to 12 min.
Detection angle:	360°.
Detection field:	Up to 4 metres diameter to 2.5 metres height.
Operating temperature:	0°C to +45°C
Protection type:	IP20 in accordance with EN 60529.
Protection class:	II in accordance with EN 60335 under correct installation conditions

BEDIENUNGSANLEITUNG

Abb.1

1. Anschlussklemmen	2. Einstellregler
3. Sensor	4. Stromversorgungsmodul
5. Gehäuse	6. Sensoranschluss mit stecker RJ11

BESCHREIBUNG

Der Bewegungsmelder einbau DICROMAT MICRO erfasst die unsichtbare Infrarotstrahlung, die von Personen oder anderen Wärmequellen ausgeht, ohne dabei selbst irgendwelche Strahlung auszusenden.

Wenn sich eine Wärmequelle unter einem beliebigen Annäherungssensor bewegt, werden die Ausgangskreise aktiviert und nach Ablauf einer einstellbaren Verzögerungszeit wieder abgeschaltet, wenn keine Bewegung mehr festgestellt wird.

Der Stromkreis des DICROMAT MICRO reagieren nur, wenn die Helligkeit unter dem eingestellten Niveau liegt.

Der Annäherungsschalter DICROMAT MICRO ist nicht für Alarmsysteme geeignet.

Inhalt der verpackung: 1 Stromversorgungsmodul, 1 Sensor (Kabellänge 1 m).

INSTALLATION

ACHTUNG: Installation und Montage elektrischer Geräte dürfen nur durch zugelassenes Fachpersonal erfolgen.

Das Gerät ist intern durch eine Sicherheitsschaltung gegen Störungen geschützt. Dennoch können besonders starke elektromagnetische Felder die Funktion des Geräts beeinträchtigen, aus diesem Grund darf es nicht in unmittelbarer Nähe von induktiven Lasten (Motoren, Transformatoren usw.) installiert werden.

Bei der Installation des DICROMAT MICRO muss berücksichtigt werden, dass die Erkennung durch Kreuzung der Detektionsbündel erfolgt. Bewegt sich die zu erkennende Wärmequelle parallel zu diesen Bündeln (ohne diese zu kreuzen), wird sie erst in einem geringeren Abstand erkannt, da eine Kreuzung erst erfolgt, wenn sich die Quelle bereits nahe am Sensor befindet. **FIG. 3**

Der Pfeil in den obigen Figuren gibt die Bewegungsrichtung einer zu erkennenden Person oder eines Objekts an.

Die Umgebungstemperatur in dem Bereich, in dem der DICROMAT MICRO installiert wird, beeinflusst die Erkennungsempfindlichkeit und damit den Erkennungsabstand in erheblichem Maße. Je höher die Temperatur ist, um so schlechter ist die Empfindlichkeit, da die Funktion auf der Erkennung der Bewegung einer Wärmequelle beruht. Je näher die Umgebungstemperatur an 36°C liegt, um so schlechter ist die Erkennung (36°C ist in den meisten Fällen die Temperatur des menschlichen Körpers).

Nebel oder Regen können den Erkennungsbereich nachteilig beeinflussen. Dicke Bekleidung behindert die Wärmeabstrahlung und vermindert daher ebenfalls die Empfindlichkeit der Erkennung.

Geräte geschaltete Lampe nicht im Erkennungsbereich des anderen Geräts liegen.

MONTAGE

Bei Einbau in die Decke ist zu vermeiden, dass sich im Erkennungsbereich stark reflektierende Flächen (Flüssigkeiten), Elemente mit sich stark ändernder Temperatur (Heizung, Klimageräte), Lichtquellen und sonstige Objekte befinden, die vom Wind bewegt werden können (Gardinen, kleine Bäume usw.). Es ist eine Bohrung mit einem Durchmesser von 16 mm anzubringen. Die Stärke der Decke muss zwischen 5 und 25 mm liegen.

Vor Beginn der installation und ausführung der anschlüsse spannung abschalten. Die spannung erst wieder einschalten, nachdem das gerät vollständig installiert ist.

Das Gehäuse abnehmen, hierzu die Schrauben an beiden Enden des Stromversorgungsmoduls lösen.

Die Stromversorgung und die Last entsprechend folgenden Schaltbildern anschließen: **FIG. 2** Das Gerät durch die Öffnung in der Decke oder der Montagefläche (16 mm) einführen, den Stecker RJ11 des Sensors am Stromversorgungsmodul stecken. Wird der Stromversorgungsmodul durch die Öffnung geführt, muss diese einen Durchmesser von mindestens 55 mm besitzen.

Alle ausgeführten Anschlüsse sorgfältig prüfen. Den Gehäusedeckel wieder auf das Stromversorgungsmodul aufsetzen und festschrauben. **FIG. 4**

INBETRIEBNAHME UND EINSTELLUNGEN

Nach dem ersten Einschalten oder nach längeren Unterbrechungen der Stromversorgung bleibt das Gerät für 60 s eingeschaltet und funktioniert danach im Normalbetrieb.

EINSTELLUNG DES ERKENNUNGSBEREICHS

Zur Einstellung des Erkennungsbereichs die folgenden Schritte ausführen:

Den Einstellregler für die Helligkeit (LUX) in die Stellung "☼" bringen und die Zeit (⊕) auf den kürzesten Wert einstellen. (**FIG. 3**)

Bewegen Sie sich in den Grenzen des Erkennungsbereichs um die Reichweite der Erkennung festzustellen.

EINSTELLUNG DER HELLIGKEIT

Der Ausgangskreis des DICROMAT MICRO lassen sich so einstellen, dass sie nur dann ansprechen, wenn die Helligkeit unterhalb eines bestimmten einstellbaren Grenzwerts liegt. Durch Drehen des Einstellreglers für die Helligkeit (LUX) in die Stellung "☼" wird erreicht, dass der Sensor bei allen Helligkeitswerten reagiert. Durch Drehen des Einstellreglers für die Helligkeit in die Stellung "☾" wird erreicht, dass der Sensor nur bei geringer Helligkeit anspricht.

EINSTELLUNG DER ABSCHALTVERZÖGERUNG

Durch Drehen des Einstellreglers Zeit (⊕) wird die Abschaltverzögerung der Stromkreise eingestellt (6 Sekunden bis 12 Minuten).

Damit die vorgenommenen Änderungen in den Potentiometern auf die Anpassung in der Anlage wirken, ist es notwendig sich aus dem Erfassungsbereich zu entfernen und zu warten, dass die Installation ausgeschaltet wird.

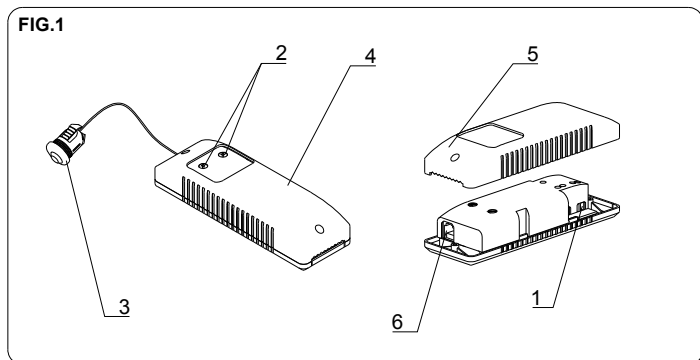
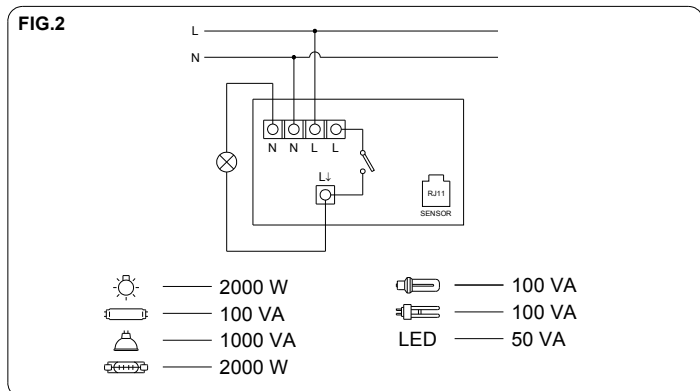
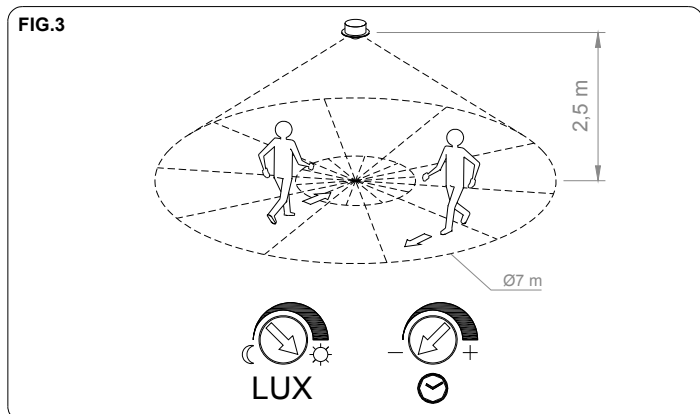
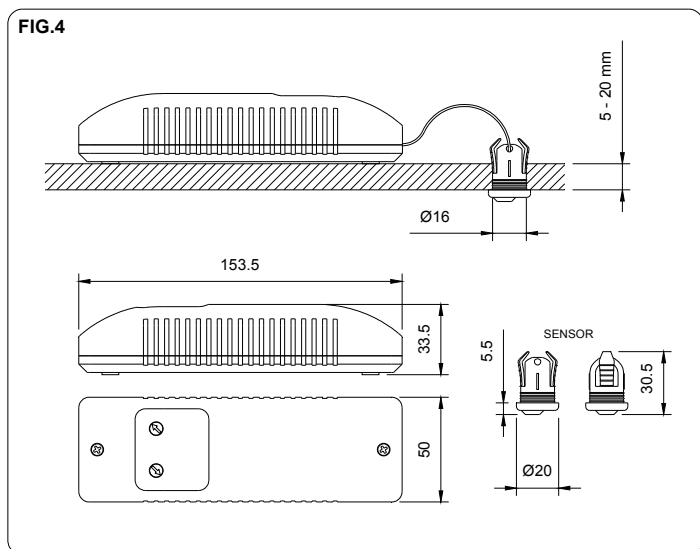
DETEKTIONSANZEIGEN

Im Inneren der Sensoren ist eine rote LED angebracht die 2 Sekunden lang aufleuchtet, wenn der Sensor ein Objekt erkennt. Diese LED kann als Einstellhilfe zum Einrichten des Erkennungsbereichs ohne angeschlossene Last verwendet werden.

TECHNISCHE DATEN

Stromversorgung:	230 V~ 50 Hz
Schaltkapazität:	μ 10 A 230 V~ cos φ = 1
Verzögerungszeit:	6 s bis 12 Min.
Eigenverbrauch:	8 VA kapazitiv (etwa 1W)
Helligkeitsbereich:	5 – 3000 LUX
Erkennungswinkel:	360°
Erkennungsbereich:	Bis 4 m Durchmesser bei einer Höhe von 2,5 m
Betriebstemperatur:	0 °C a +45 °C
Schutzart:	IP20 nach EN 60529
Schutzklasse:	II nach EN 60335 bei korrekter Montage

DICROMAT MICRO

FIG.1

FIG.2

FIG.3

FIG.4

ISTRUZIONI PER L'USO
FIG. 1

7. Morsetti di connessione	8. Selettori
9. Sensore	10. Modulo di alimentazione
11. Carcassa	12. Connessione al sensore con connettore RJ11

DESCRIZIONE

L'interruttore di prossimità DICROMAT MICRO intercetta le emissioni invisibili infrarosse provenienti da persone e da altre fonti di calore senza emettere alcun tipo di radiazioni. Quando una fonte di calore si muove al disotto di qualsiasi sensore dell'interruttore di prossimità, se ne attivano i circuiti di uscita e si disattiva quando cessa d'intercettare il movimento, dopo un lasso di ritardo regolabile. Il circuito del DICROMAT MICRO reagiscono soltanto quando le condizioni di luce sono inferiori al livello selezionato. Il DICROMAT MICRO non è adatto per sistema di allarme.

Contenuto della confezione: 1 modulo di alimentazione, 1 sensore (cavo lungo 1 m).

INSTALLAZIONE

ATTENZIONE. L'installazione e il montaggio degli apparati elettrici vanno eseguiti da un installatore autorizzato.

Il dispositivo è protetto internamente dalle interferenze mediante un circuito di sicurezza. Tuttavia, dal momento che alcuni campi elettromagnetici particolarmente forti possono alterarne il funzionamento, non installarlo nei pressi di cariche induttive (motori, trasformatori, antenne, ecc.)

Nell'installazione del DICROMAT MICRO, tener conto del fatto che il rilevamento avviene nell'attraversare i fasci di rilevamento; pertanto, se la fonte di calore da rilevare è disposta parallelamente ai fasci (non li attraversa), il rilevamento della medesima avverrà a una distanza inferiore dal momento che l'attraversamento dei fasci si verificherà soltanto quando tale fonte si troverà nelle immediate vicinanze del sensore. **FIG. 3**

Nelle figure soprastanti, la freccia indica la direzione del movimento della persona o dell'oggetto da rilevare.

La temperatura ambiente dello spazio dove viene installato il dispositivo DICROMAT MICRO influisce in modo apprezzabile sulla sensibilità di rilevamento e, pertanto, sulla distanza di rilevamento. Quanto maggiore sarà la temperatura, tanto più scadente sarà la sensibilità dal momento che il dispositivo funziona mediante movimento di una fonte di calore; quanto più la temperatura ambiente si avvicini ai 36 °C (per lo più, 36 °C di temperatura del corpo umano), tanto più scadente sarà il rilevamento. La nebbia o la pioggia possono incidere negativamente sul campo di rilevamento. I capi caldi riducono la quantità di calore emessa nello spazio e, di conseguenza, la sensibilità di rilevamento.

Nell'eventualità di montaggio di due DICROMAT MICRO nel medesimo recinto, la lampada azionata da uno di loro non dovrà rientrare nel campo di rilevamento dell'altro.

MONTAGGIO

Incasso a soffitto oppure su altre superfici; evitare che nell'area di rilevamento si trovino superfici altamente riflettenti (liquidi), elementi soggetti a bruschi cambiamenti di temperatura (riscaldamento e climatizzazione) oppure fonti luminose e oggetti che il vento potrebbe mettere in movimento (tende, alberi di piccole dimensioni, ecc.). Eseguire un foro avente diametro pari a 16 mm per fissarvi il sensore. Lo spessore del soffitto o della superficie dovrà oscillare tra 5 e 20 mm.

Disinserire la tensione prima di procedere all'installazione e ai collegamenti. Ripristinare la tensione a installazione ultimata del dispositivo.

Rimuovere la carcassa mediante allentamento delle viti a entrambe le estremità del modulo di alimentazione.

Collegare l'alimentazione e il carico come da schemi sottostanti: **FIG. 2**. Inserire il connettore del sensore di rilevamento nel foro del soffitto o superficie (Ø16 mm) e collegare quest'ultimo al modulo di alimentazione.

Ai fini dell'inserimento del modulo di alimentazione nell'orifizio, il diametro di quest'ultimo dev'essere pari almeno a Ø55 mm.

Verificare attentamente i collegamenti eseguiti. Collegare il sensore all'apposito connettore RJ11.

Riporre la carcassa del modulo di alimentazione e fissarvela con le viti. Sistemare il modulo di alimentazione a soffitto o nel luogo previsto. Fissare il sensore al soffitto. Inserire i piedini nel foro a soffitto. Premere con forza finché il bordo del sensore non sarà a contatto con il soffitto. **FIG. 4**

MESSA IN SERVIZIO. REGOLAZIONI.

Nel corso del primo collegamento oppure al termine di interruzioni prolungate dell'alimentazione, il dispositivo rimarrà attivo per 60 secondi, decorsi i quali verrà attivata la modalità di funzionamento normale.

REGOLAZIONE DEL CAMPO DI RILEVAMENTO

Per regolare il campo di rilevamento, procedere come segue:
Ruotare il selettore di luminosità (LUX) in posizione "☀" e i selettori di tempo (⌚) nella posizione minima. **FIG. 3**
Spostarsi entro i limiti del campo di rilevamento per verificarne la copertura.

REGOLAZIONE DELLA LUMINOSITÀ

Il circuito del dispositivo DICROMAT MICRO possono essere impostati in modo tale da attivarsi soltanto quando le condizioni di luce sono inferiori al livello selezionato. Se il selettore di luminosità (LUX) viene posizionato in "☀", si attiverà in qualsiasi condizione di luminosità. Se viene posizionato in "☁", si attiverà soltanto in condizioni di bassa luminosità.

REGOLAZIONE DEL RITARDO DI SCOLLEGAMENTO

Nel ruotare il selettore del tempo (⌚) si regolerà il ritardo dello scollegamento dei circuiti (da 6 secondi a 12 minuti)

Le modifiche realizzate agendo sui selettori di regolazione, sono effettive solo uscendo dall'area di rilevazione e attendendo il primo spegnimento dell'impianto.

SPIE DI RILEVAMENTO

I sensori recano, al loro interno, un led rosso che si accende per 2 secondi in caso di rilevamento. Ci si può avvalere di tale led ai fini della regolazione del campo di rilevamento senza dover collegare necessariamente il cavo.

DATI TECNICI

Alimentazione: 230 V~ 50 Hz
Forza di rottura: μ 10 A 230 V~ Cos φ = 1
Carichi massimi consigliati

Consumo proprio: 8 VA capacitivi (1 W ca.)
Campo di luminosità: 5 - 3000 LUX.
Campo temporizzazione: Da 6 s. a 12 min.
Angolo di rilevamento: 360°
Campo di rilevamento: Fino a 4 m di diametro a 2,5 m di altezza.

Temperatura di funzionamento: 0°C a +45°C.
Tipo di protezione: IP20 come da EN 60529.
Classe di protezione: II come da EN 60335 a condizioni di montaggio corrette.

INSTRUÇÕES DE UTILIZAÇÃO
FIG.1

1. Terminais de ligação	2. Selectores
3. Sensor	4. Módulo de alimentação
5. Cobertura	6. Ligação ao sensor com ficha RJ11

DESCRIÇÃO

O interruptor de proximidade DICROMAT MICRO capta as emissões invisíveis infravermelhas procedentes de pessoas e de outras fontes de calor sem emitir nenhum tipo de radiação.

Quando uma fonte de calor se move sob qualquer sensor do interruptor de proximidade, os seus circuitos de saída activam-se e, quando deixa de captar o movimento, desactivam-se após um período de atraso regulável.

O circuito do DICROMAT MICRO só reagem quando as condições de luz estão abaixo do nível seleccionado.

O DICROMAT MICRO não é adequado para sistemas de alarme.

Conteúdo da caixa: 1 módulo de alimentação, 1 sensor (cabo com 1 m de comprimento).

INSTALAÇÃO

ATENÇÃO: A instalação e a montagem dos aparelhos eléctricos devem ser efectuadas por um instalador autorizado.

O aparelho está protegido internamente contra as interferências por um circuito de segurança. No entanto, alguns campos electromagnéticos especialmente fortes podem chegar a alterar o seu funcionamento e, portanto, não deve ser instalado próximo de cargas indutivas (motores, transformadores, etc.).

Na instalação do DICROMAT MICRO deve ter-se em conta que a detecção ocorre quando os seus feixes de detecção são intersectados, e que, portanto, se a fonte de calor se mover paralelamente aos feixes (não os cruzar), esta será detectada a uma menor distância, pois só intersectará os feixes quando estiver muito perto do sensor. **FIG. 3**

A temperatura ambiente do recinto onde se instala o DICROMAT MICRO tem bastante influência na sensibilidade de detecção e, consequentemente, na distância de detecção. Quanto maior for a temperatura, menor será a sensibilidade, pois o aparelho funciona com o movimento de uma fonte de calor. Quanto mais perto de 36 °C estiver a temperatura ambiente, (na maior parte dos casos, 36 °C é a temperatura do corpo humano), menor será a detecção.

O nevoeiro ou a chuva podem afectar negativamente o campo de detecção. As roupas de agasalho reduzem o fornecimento de calor ao recinto, diminuindo, portanto, a sensibilidade de detecção.

Se dois DICROMAT MICRO forem instalados no mesmo recinto, a lâmpada accionada por um deles não deverá estar no campo de detecção do outro.

MONTAGEM

Encastrado no tecto ou noutros locais, evitando que na sua área de detecção existam superfícies altamente reflectoras (líquidos), elementos sujeitos a mudanças bruscas de temperatura (aquecimento, ar condicionado) ou fontes luminosas e objectos que se possam mover com o vento (cortinas, árvores pequenas, etc.). Realize um orifício com um diâmetro de 16 mm para fixar o sensor de captação. O tecto ou superfície devem ter uma espessura entre 5 e 20 mm.

Desligue a electricidade antes de iniciar a instalação e as ligações. Volte a ligá-la quando o dispositivo estiver completamente instalado.

Retire a cobertura do módulo de alimentação desapertando os parafusos em ambas as extremidades. Ligue a alimentação e a carga de acordo com os seguintes esquemas: **FIG. 2**

Introduza a ficha do sensor de captação através do orifício no tecto ou superfície (Ø16 mm) e ligue-a ao módulo de alimentação.

Se for necessário introduzir o módulo de alimentação através do orifício, este deve ter ser de Ø55 mm, no mínimo.

Verifique cuidadosamente as ligações realizadas. Ligue o sensor à ficha RJ11 fornecida para o efeito.

Coloque a cobertura no módulo de alimentação e fixe-a com os parafusos. Instale o módulo de alimentação no tecto ou no local previsto. Fixe o sensor no tecto. Coloque as patilhas através do interior do orifício do tecto. Pressione fortemente até a extremidade de o sensor estar ajustada ao tecto. **FIG. 4**

COLOCAÇÃO EM FUNCIONAMENTO. REGULAÇÕES

Na primeira ligação ou em cortes de alimentação prolongados, o aparelho permanece activado durante 60 segundos, após os quais passa ao funcionamento normal.

REGULAÇÃO DO CAMPO DE DETECÇÃO

Siga os seguintes passos para regular o campo de detecção:

Rode o selector de luminosidade (LUX) para a posição "☼" e os selectores de tempo (⌚) para a posição mínima. **FIG. 3**

Mova-se nos limites do campo de detecção para verificar a cobertura.

REGULAÇÃO DA LUMINOSIDADE

O circuito do DICROMAT MICRO pode ser regulado para actuarem apenas quando as condições de luz estiverem abaixo do nível seleccionado. Rodando o selector de luminosidade (LUX) para a posição "☼" reagirão em qualquer condição de luminosidade. Rodando-o para a posição "☾" apenas reagirão em condições de baixa luminosidade.

REGULAÇÃO DO ATRASO DE DESCONEXÃO

Rodando o selector de tempo (⌚) regula-se o atraso da desconexão do circuito (de 6 segundos a 12 minutos).

Para que as alterações realizadas nos potenciômetros de ajuste do equipamento surtam efeito, é necessário sair da área de detecção e esperar que a instalação se desligue.

INDICADORES DE DETECÇÃO

Existe um led vermelho no interior dos sensores que se ilumina durante 2 segundos quando detecta algo. Este led pode ser utilizado como ajuda para regular o campo de detecção sem ser preciso ligar a carga.

CARACTERÍSTICAS TÉCNICAS

Alimentação:	230 V~ 50 Hz.
Poder de ruptura:	μ 10 A 230 V~ Cos φ = 1.
Consumo próprio:	8 VA capacitivos (aprox. 1,0 W).
Intervalo de luminosidade:	5 – 3000 lux.
Intervalo de temporização:	De 6 s a 12 min.
Ângulo de detecção:	360°.
Campo de detecção:	Até 4 m de diâmetro a 2,5 m de altura.
Temperatura de funcionamento:	0 °C a +45 °C.
Tipo de Protecção:	IP 20 segundo a EN 60529.
Classe de Protecção:	II segundo a EN 60335 em condições de montagem correctas.

INSTRUCTIONS D'EMPLOI
FIG.1

1. Bornes de connexion	2. Sélecteurs
3. Capteur	4. Module d'alimentation
5. Carcasse	6. Connexion a capteur avec connecteur RJ11

DESCRIPTION

L'interrupteur de proximité DICROMAT MICRO capte les émissions invisibles infrarouges provenant de personnes et autres sources de chaleur sans émettre aucun type de radiation.

Quand une source de chaleur bouge sous n'importe quel capteur de l'interrupteur de proximité, ses circuits de sortie s'activent, dès qu'il cesse de captar le mouvement ils se désactivent après le temps de retard réglable.

Le circuit du DICROMAT MICRO réagissent uniquement quand les conditions de lumière sont au-dessous du niveau sélectionné dans le capteur maître. Le DICROMAT MICRO n'est pas approprié pour des systèmes d'alarme.

Contenu de la boîte : 1 module d'alimentation, 1 capteur (câble de 1m de longueur).

INSTALLATION

ATTENTION : L'installation et le montage des appareils électriques doit être réalisé par un installateur autorisé.

L'appareil est internement protégé contre les interférences par un circuit de sécurité. Cependant, certains champs électromagnétiques particulièrement forts peuvent altérer son fonctionnement, par conséquent, il ne se doit pas s'installer près de charges inductives (moteurs, transformateurs, etc.).

Dans l'installation du DICROMAT MICRO il faut tenir en compte que la détection se produit en croisant ses faisceaux de détection, et que par conséquent si la source de chaleur à détecter est parallèle aux faisceaux (elle ne les traverse pas), il la détectera à une moindre distance, étant donné qu'elle ne croise pas les faisceaux jusqu'à ce qu'elle se trouve tout près du capteur. **FIG. 3**

La température ambiante de l'enceinte où s'installera le DICROMAT MICRO influe assez sur la sensibilité de la détection et par conséquent sur la distance de détection. Plus la température sera élevée, pire sera la sensibilité, étant donné que l'appareil fonctionne par le mouvement d'une source de chaleur. Plus la température ambiante sera proche de 36°C (dans la plupart des cas 36°C est la température du corps humain) pire sera la détection.

Le brouillard ou la pluie peuvent affecter négativement le champ de détection. Les vêtements d'hivers réduisent l'apport de chaleur à l'enceinte, en diminuant par conséquent la sensibilité de détection.

Si deux DICROMAT MICRO sont connectés dans la même enceinte, la lampe actionnée par l'un d'eux ne devra pas se trouver dans le champ de détection de l'autre.

MONTAGE

Encastré dans le plafond ou d'autres surfaces, en évitant que des surfaces hautement réfléchissantes (liquides), des éléments soumis à des changements brusques de température (chauffage, air conditionné) ou des sources lumineuses et des objets qui peuvent bouger avec le vent (rideaux, arbustes, etc.) ne se trouvent dans sa zone de détection. Réaliser une perforation d'un diamètre de 16mm pour fixer le senseur capteur. L'épaisseur du plafond ou de la surface doit être d'entre 5 et 20mm.

Déconnecter la tension avant de commencer l'installation et les connexions. Rétablir la tension quand le dispositif sera totalement installé.

Retirer la carcasse en relâchant les vis des deux extrémités du module d'alimentation.

Connecter l'alimentation et la charge selon les schémas suivants : **FIG. 2**

Introduire par la perforation du plafond ou de la surface d'installation (16 mm) le connecteur du senseur de captage et connecter celui-ci au module d'alimentation au moyen du connecteur RJ11 prévu à cet effet. Si nous avons besoin d'introduire le module d'alimentation par un orifice, celui-ci doit être au minimum de 55 mm. Vérifier soigneusement les connexions réalisées. Mettre en place la carcasse retirée du module d'alimentation et la fixer avec les vis. Placer le module d'alimentation dans le plafond ou le lieu prévu pour cela. Fixer le capteur au plafond. Appuyez fort jusqu'à ce que le bord du capteur soit ajusté au plafond. **FIG. 4**

MISE EN SERVICE. AJUSTAGES.

Dans la première connexion ou après des coupures d'alimentation prolongées, le dispositif reste activé pendant 60 secondes, après lesquels il passe au mode de fonctionnement normal.

AJUSTAGE DU CHAMPS DE DETECTION

Pour ajuster le champ de détection suivre les pas suivants :

Tournez le sélecteur de luminosité (LUX) à la position "☼" et les sélecteurs de temps (⌚) à la position minimale. **FIG. 3**

Déplacez-vous dans les limites du champ de détection pour vérifier la couverture.

AJUSTAGE DE LA LUMINOSITE

Le circuit du DICROMAT MICRO peuvent être gradués de façon à qu'ils agissent seulement quand les conditions de lumière seront au-dessous du niveau sélectionné. En tournant le sélecteur de luminosité (LUX) vers la position "☼" ils réagiront sous n'importe quelle condition de luminosité. En le tournant vers la position "☾" ils réagiront seulement sous des conditions de basse luminosité.

AJUSTAGE DU RETARD DE DECONNEXION

Le retard de la déconnexion des circuits s'ajuste en tournant le sélecteur de temps (⌚), de 6 secondes à 12 minutes.

Pour les modifications apportées à l'équipe de soutiers pour prendre effet, vous devez quitter la zone de détection et d'attendre l'arrêt de l'installation.

INDICATEURS DE DETECTION

Il existe un led rouge à l'intérieur des capteurs qui s'allume pendant 2 secondes quand ils détectent. Ce led peut être utilisé comme aide pour l'ajustage du champ de détection sans nécessité de connecter la charge.

CARACTERISTIQUES TECHNIQUES

Alimentation :	230 V~ 50 Hz
Pouvoir de coupure :	μ 10 A 230 V~ Cos φ = 1
Consommation propre :	8 VA capacitifs (1 W approx.)
Rang de temporisation :	De 6 s. à 12 min.
Rang de luminosité :	5 – 3000 LUX.
Angle de détection :	360°.
Champ de détection :	Jusqu'à 4 m de diamètre à 2,5 m de hauteur.
Température de fonctionnement :	0°C à +45°C.
Type de Protection :	IP20 selon EN 60529.
Classe de Protection :	II selon EN 60335 dans des conditions de montage correctes

DICROMAT MICRO

FIG.1

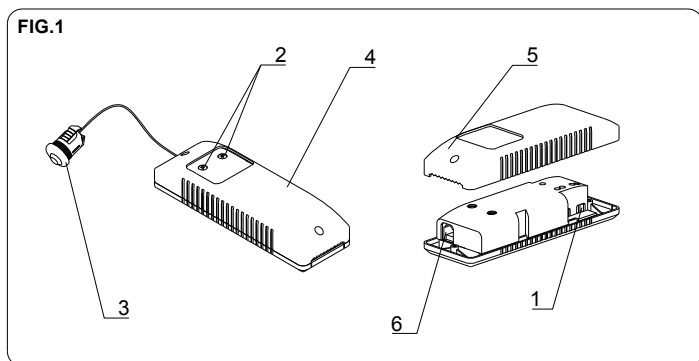


FIG.2

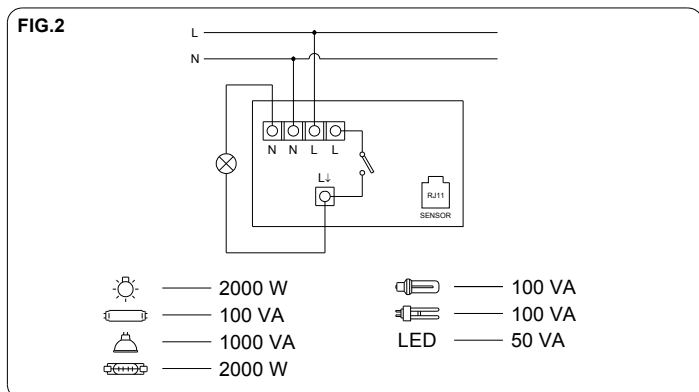


FIG.3

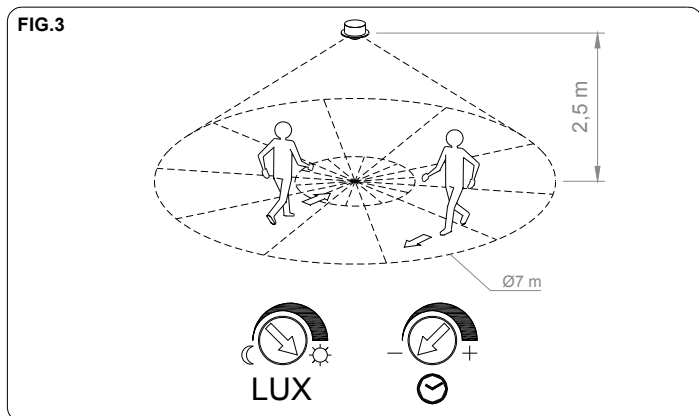
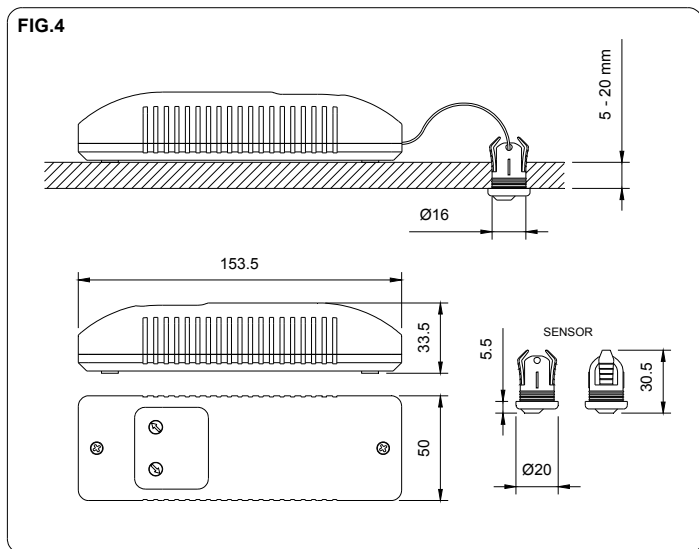


FIG.4



BRUKSANVISNING

FIG.1

1.	Tilkobling nettspenning/last	2.	Justering
3.	Sensor	4.	Hovedmodul
5.	Deksel	6.	Sensortilkobling m/ RJ11 kontakt

BESKRIVELSE:

DICROMAT MICRO detekterer varmeutstråling fra mennesker, dyr og andre varmekilder. Når en varmekilde beveger seg i detekteringsområdet, aktiveres kretsen i henhold til innstilt innkoblingstid på hovedmodulen. DICROMAT MICRO reagerer kun når lyset i omgivelsene er under den innstilte luxverdien. DICROMAT MICRO er ikke egnet for bruk i alarmkretser.

PAKKEN INNEHOLDER:

- 1 Hovedmodul (spenningsforsyning)
- 1 Sensor m/ 1 meter kabel

INSTALLASJON:

ADVARSEL: Installasjonen av denne enheten skal utføres av en autorisert elektroinstallatør.

DICROMAT MICRO har en innebygd beskyttelseskrets mot støy/forstyrrelser. Imidlertid kan sterke magnetiske kretser skape forstyrrelser i enhetens virkemåte. Det anbefales ikke å installere enheten i nærheten av induktive laster, slik som elektriske motorer, transformatorer, etc.

I forbindelse med installasjon av DICROMAT MICRO er det viktig å ta hensyn til plassering av sensoren. Best resultat oppnås ved å plassere sensoren slik at varmekilden som skal detekteres, krysser de infrarøde detekteringsstrålene som DICROMAT MICRO avgir. Sensoren har mindre sensitivitet ved bevegelse parallelt med detekteringsstrålene. FIG. 3

Omgivelsestemperaturen har stor betydning for detekteringssensitiviteten. Ved omgivelsestemperatur nærmere 36°C (ca. kroppstemperatur), vil sensitiviteten reduseres. Damp og regn kan redusere detekteringsområdet. Klær reduserer varmeutstråling, og kan dermed påvirke detekteringssensitiviteten.

MONTERING:

DICROMAT MICRO monteres innfelt i himling. Hulldiameter er 16mm. Tykkelsen på himlingen bør være mellom 5 og 20mm.

Unngå nærvær av sterkt reflekterende flater (væske o.l.), elementer som kan raskt forandre omgivelsestemperaturen (varmevifte, kjøleanlegg) eller lyskilder og objekter som kan bevege seg ved vindkast/gjennomtrekk (gardiner, planter, etc.) i deteksjonsområdet.

Frakobl nettspenningen før installasjon. Tilkobl nettspenningen først når installasjon av dicromat micro er fullstendig utført.

Skru opp skruene i hver ende av dekselet på hovedmodulen.

Koble til spenningsstifførselen og lasten i henhold til følgende koblingsskjema: FIG. 2

Tre sensorledningen gjennom det forborede 16mm hullet og koble den til sensorinngangen på hovedmodulen.

Hvis hovedmodulen skal plasseres over himling, kan dette utføres ved å tre modulen gjennom et 55mm hull.

Kontroller at alle koblinger er forsvarlig utført og skru hovedmodulen fast til underlaget.

Press sensoren på plass i himlingen. FIG. 4

TILKOBLING AV NETTSPENNING:

Ved tilkobling av nettspenning aktiveres enheten umiddelbart i 60 sekunder, og går deretter over i normal drift.

DETEKTERINGSOMRÅDET:

Kontroll av detekteringsområdet kan utføres på følgende måte:

Juster lysfølsomheten (LUX) til "☀" posisjon og tiden (⌚) til minimum. FIG. 3

Beveg deg nå i området for å kontrollere dekning.

JUSTERING AV LYSFØLSOMHET:

DICROMAT MICRO kan justeres slik at kretsen kun aktiveres når lyset i omgivelsene er under den innstilte luxverdien.

Ved å vri justeringshjulet for lysfølsomhet til posisjon "☀", vil kretsen aktiveres uansett lysnivå. Ved å vri mot posisjon "☾", vil kretsen aktiveres kun ved lavt lysnivå.

JUSTERING AV TIDSFORSINKELSE:

Ved å vri justeringshjulet for tid (⌚) er det mulig å stille inn innkoblingstiden for kretsen, fra 6 sekunder til 12 minutter. En ny tidsperiode starter hver gang en bevegelse er detektert.

For at de innstilte verdiene skal tre i kraft, er det nødvendig å forlate deteksjonsområdet og vente til den innstilte tidsforsinkelsen har løpt ut.

DETEKTERINGSINDIKATOR:

En rød LED på sensoren lyser i 2 sekunder hver gang en bevegelse er detektert. Den kan også brukes som hjelp for kontroll av detekteringsområdet, selv om lasten/lampen som skal styres ikke er tilkoblet.

TEKNISKE SPESIFIKASJONER:

Driftsspenning:	230 Vac, 50 Hz
Maks. belastning:	10 A 230 Vac, Cos φ = 1
Eget forbruk:	8 VA kapasitiv (ca. 1 W)
Lysfølsomhet:	5 – 3000 LUX.
Tidsforsinkelse:	Fra 6 s til 12 min.
Detekteringsvinkel:	360°.
Detekteringsfelt:	Opptil 4 meter i diameter ved
2.5 meter høyde.	
Driftstemperatur:	0°C til +45°C
Kapslingsgrad:	IP20 i henhold til EN 60529.
Beskyttelsesklasse:	II i henhold til EN 60335 ved korrekt installasjon.

ИНСТРУКЦИЯ ПО ПРИМЕНЕНИЮ**FIG.1**

7. РАЗЪЕМ ДЛЯ ПИТАНИЯ	8. РЕГУЛЯТОРЫ
9. СЕНСОР	10. БЛОК ПИТАНИЯ
11. КОРПУС	12. РАЗЪЕМ СЕНСОРА RJ11

ОПИСАНИЕ

Датчик движения DICROMAT MICRO предназначен для автоматического включения и выключения нагрузки в заданном интервале времени при появлении движущихся объектов (излучающих в ИК спектре) в зоне обнаружения датчика и в зависимости от уровня освещенности. Датчик не излучает радиоволн. Основная область применения датчиков: управление уличным и внутренним освещением, электроприборами. Не подходит для систем сигнализации.

КОМПЛЕКТАЦИЯ

1 Блок питания.
1 Сенсор (кабель 1 м).

УСТАНОВКА

ВНИМАНИЕ: установка должна быть произведена квалифицированным электротехническим персоналом. Прибор защищен от внешних электромагнитных воздействий целью, однако сильные электромагнитные поля могут оказывать влияние на прибор; не размещайте прибор вблизи индуктивных нагрузок (двигатели, трансформаторы и т. д.). Наибольшую чувствительность датчик имеет, когда движущийся объект перемещается перпендикулярно лучам зоны обнаружения. Если объект приближается по оси фронтального захвата, то его обнаружение произойдет несколько позже. **FIG. 3**

Для этого необходимо избегать установки датчика вблизи зон температурного возмущения (кондиционер, центральное отопление) и вентиляторов. Чем ближе температура окружающей среды к 36 °С, тем хуже чувствительность прибора. Туман или дождь могут существенно повлиять на область обнаружения датчика. Верхняя одежда так же влияет на чувствительность датчика.

МОНТАЖ

Установите прибор в потолок, избегая рефлексивных поверхностей (жидкости и т. и д.), которые мешают сканированию помещения, или элементов которые подчинены быстрым температурным изменениям: нагревание, кондиционирование. Сенсор устанавливается в отверстие 16 мм диаметра. Толщина потолка должна составлять между 5 и 25 мм.

Отключите питание перед началом установки и подключения. После полного подключения устройства восстановите питание.

Снимите корпус, ослабив винты на обоих концах блока питания. Подключите источник питания и нагрузки в соответствии со следующей схемой: **FIG. 2**

Введите через отверстие в крыше или монтажной поверхности (16 мм) разъем датчика и подключите его к блоку питания, используя разъем RJ11 для этой цели. Если нам необходимо ввести блок питания в это отверстие, то оно должно быть не менее 55 мм.

Тщательно проверьте соединения. Закрепите крышку корпуса блока питания и закрепите ее с помощью винтов. Установите блок питания на потолке или месте, предусмотренном для него. Закрепите сенсор в отверстие. Нажмите, пока края датчика не встанут в посадочные места. **FIG. 4**

РЕГУЛИРОВКА.

При первом подключении или при длительном отсутствии электропитания, устройство включается на 60 сек., после чего переходит в автоматический режим работы. Ввод настроек осуществляется регуляторами LUX и

НАСТРОЙКА ОБЛАСТИ ОБНАРУЖЕНИЯ

Для настройки области обнаружения выполните следующие действия: Поверните регулятор чувствительности (LUX) в позицию "☼" и регулятор времени задержки (⌚) в позицию (-). **FIG. 3**

Переместитесь в область обнаружения, чтобы проверить включение освещения

НАСТРОЙКА ЧУВСТВИТЕЛЬНОСТИ:

Датчик движения DICROMAT MICRO можно настроить таким образом, чтобы прибор срабатывал только при уровне освещенности ниже заданного. Вращая регулятор "LUX" до максимума - положение (☼), датчик реагирует при любом уровне освещенности. Вращая до минимума - положение (☾), прибор будет реагировать при условии низкой освещенности (сумерки).

УСТАНОВКА ЗАДЕРЖКИ ОТКЛЮЧЕНИЯ

Путем вращения регулятора (⌚) устанавливаем задержку отключения прибора (от 6 секунд до 12 минут).

Чтобы настройки вступили в силу, нужно покинуть зону обнаружения, дождаться отключения реле прибора и снова войти в зону обнаружения.

ИНДИКАЦИЯ СОСТОЯНИЯ

Существует красный светодиод, расположенный внутри датчика, который включается на 2 секунды при обнаружении. Этот индикатор может быть использован в качестве помощи для настройки поля обнаружения без подключения нагрузки.

ХАРАКТЕРИСТИКИ

Напряжение:	230 V~ 50 Hz
Коммутируемая нагрузка:	μ 10 A 230 V~ Cos φ = 1
Потребляемая мощность:	8 VA (1 W макс.)
Чувствительность	5 – 3000 LUX
Задержка	от 6 с. до 12 мин.
Угол сканирования:	360°
Область обнаружения:	до 4 м в диаметре, при высоте 2,5 м..
Рабочая температура:	0 °C до +45 °C.
Тип защиты:	IP20
Класс защиты:	II EN 60335.