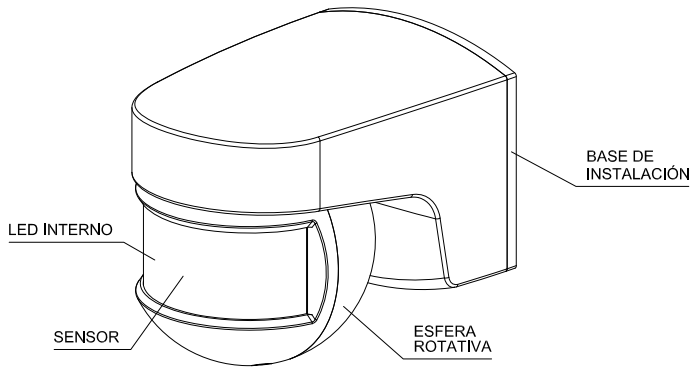


INSTRUCCIONES DE EMPLEO



DESCRIPCIÓN

El detector de movimiento ISIMAT+ capta las emisiones invisibles infrarrojas procedentes de personas y otras fuentes de calor sin emitir ningún tipo de radiación.

Cuando una fuente de calor se mueve delante del ISIMAT+ su circuito de salida se activa; una vez que deja de captar el movimiento se desactiva tras un tiempo de retardo regulable.

El ISIMAT+ reacciona únicamente cuando las condiciones de luz están por debajo del nivel seleccionado.

INSTALACIÓN

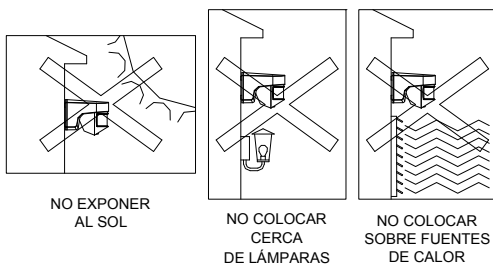
ATENCIÓN: La instalación y el montaje de los aparatos eléctricos debe ser realizada por un instalador autorizado.

ANTES DE PROCEDER A LA INSTALACIÓN DESCONECTE LA ALIMENTACIÓN.

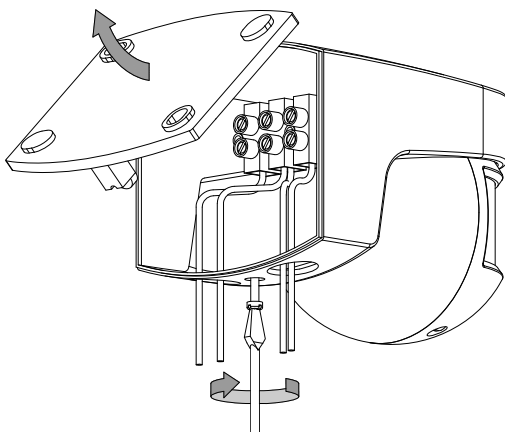
El aparato está internamente protegido contra las interferencias por un circuito de seguridad. No obstante, algunos campos magnéticos especialmente fuertes pueden llegar a alterar su funcionamiento, por tanto, no debe instalarse próximo a cargas inductivas (motores, transformadores, antenas de telefonía, centros de transformación, maquinaria industrial, etc.).

MONTAJE

En pared evitando que en su área de detección se encuentren superficies altamente reflectantes (líquidos, mármol, etc.), elementos sujetos a cambios bruscos de temperatura (calefacción, aire acondicionado, posibles corrientes de aire) o fuentes luminosas.

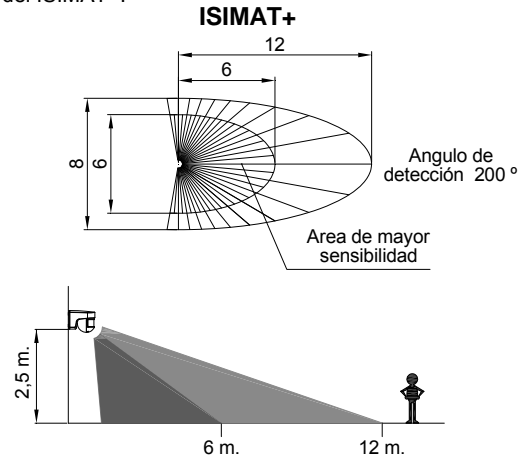


Separar la tapa base aflojando el tornillo situado en la parte inferior del aparato.

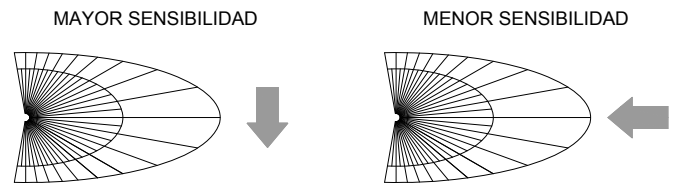


Fije la tapa base en el lugar donde se instalará el aparato.

La altura ideal de montaje es entre 2 y 3 metros y la dirección del movimiento de la fuente de calor se debe procurar que sea transversal a la lente del ISIMAT+.



En la instalación del ISIMAT+ se debe tener en cuenta que la detección se produce al cruzar sus haces de detección, y por lo tanto si la fuente de calor a detectar va en paralelo a los haces, la detección se produce a una menor distancia, ya que no atraviesa los haces, hasta que llega muy cerca del aparato.

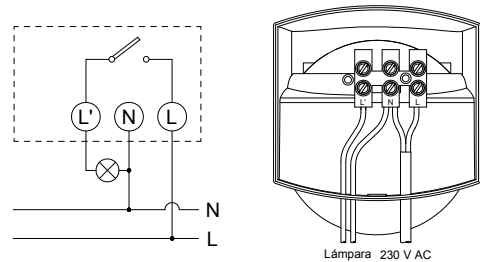


En las figuras superiores la flecha indica la dirección del movimiento de la persona u objeto a detectar.

La temperatura ambiente del recinto donde se instala el ISIMAT+ influye bastante en la sensibilidad de la detección y por tanto en la distancia de detección. A mayor temperatura peor sensibilidad, ya que el aparato funciona por detección del movimiento de una fuente de calor (en la mayor parte de los casos 36 °C es la temperatura del cuerpo humano), cuando mas cercana a 36 °C sea la temperatura ambiente peor es la detección.

CONEXIÓN

Conectar de acuerdo al siguiente esquema:



Encajar el ISIMAT+ en la base y fijarlo con el tornillo.

PUESTA EN SERVICIO. AJUSTES

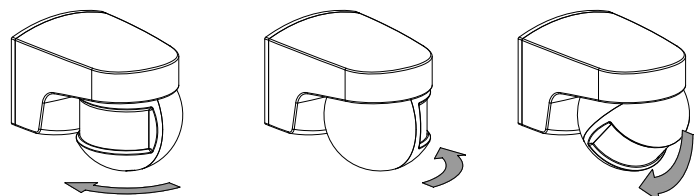
En la esfera del ISIMAT+ se encuentran los selectores:

REGULACIÓN DEL TIEMPO DE RETARDO REGULACIÓN DE LA LUMINOSIDAD



AJUSTE DEL CAMPO DE DETECCIÓN

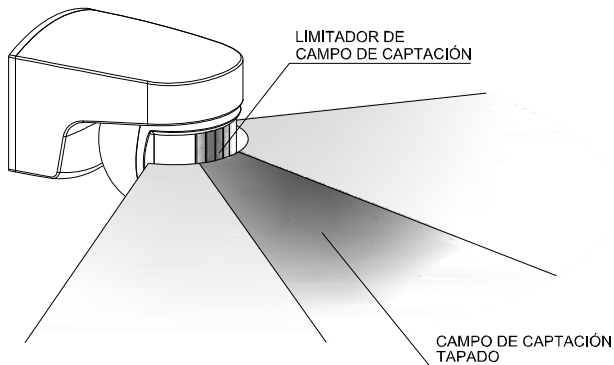
La cabeza puede girar horizontalmente aproximadamente 180° (no forzar giro más de 180°) y verticalmente aproximadamente 45°, desplazando la zona de detección como indica la figura:



Para ajustar el campo de detección seguir los siguientes pasos:

- Girar los selectores de regulación de retardo de desconexión hasta el mínimo, y el selector de luminosidad hasta (☼).
- Comprobar la cobertura moviéndose en los límites del campo de detección.

El ISIMAT+ se suministra con limitadores del área de detección. Cada limitador esta dividido en 4 sectores, que pueden ser recortados según necesidades. Para excluir un sector del campo cubra la parte correspondiente de la lente con los limitadores adaptados a sus necesidades.



Después de la colocación y ajuste del campo de detección, regular la luminosidad y el retardo de desconexión requerido.

AJUSTE DE LA LUMINOSIDAD

El ISIMAT+ puede ser graduado de tal forma que actúe solo cuando las condiciones de luminosidad están por debajo del nivel seleccionado. Girando el selector de luminosidad hacia la posición (☼), reaccionará en cualquier condición de luminosidad. Girando hacia la posición (☾), solamente reaccionará en condiciones de muy baja luminosidad. Para que el ajuste de la luminosidad tenga efecto, es necesario esperar a que la iluminación se apague.

Para que los cambios realizados en los potenciómetros de ajuste del equipo tengan efecto, es necesario salir del área de detección y esperar al apagado de la instalación.

AJUSTE DEL RETARDO DE DESCONEXIÓN

Girando el selector (⌚) el retardo de desconexión será:

- Tiempo mínimo de retardo de desconexión: 3 segundos.
- Tiempo máximo de retardo de desconexión: 30 minutos.

Este tiempo se reinicia cada vez que el detector capta.

La sensibilidad de captador puede verse reducida si la temperatura del objeto a detectar está próxima a la temperatura ambiente. Una vez finalizada la temporización el ISIMAT+ tiene un periodo de inactividad de 2 segundos aproximadamente en los que no detecta.

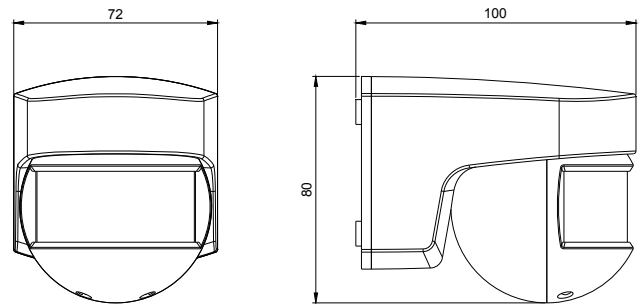
MODO DE FUNCIONAMIENTO

- El equipo entra en funcionamiento normal después de 30 segundos de su conexión.

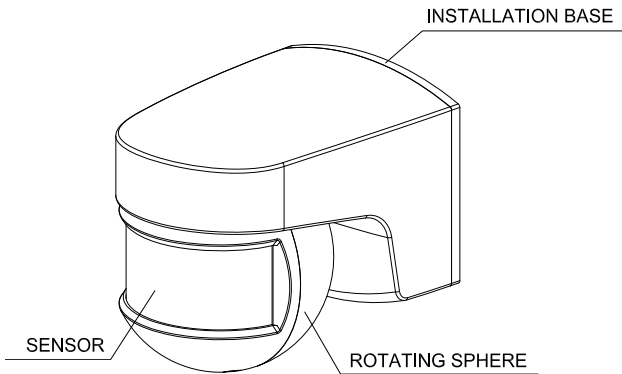
CARACTERÍSTICAS TÉCNICAS

Alimentación	230 V 50 Hz.
Poder de Ruptura	μ 5 A 230 V~ $\cos \varphi=1$
Cargas máximas recomendadas	
☼ Lámparas incandescentes	1000 W
☽ Fluorescentes	600 VA
☾ Halógenas Baja Tensión (12 V ~)	600 VA
☽ Halógenas (230 V ~)	1000 W
☽ Lámparas bajo consumo (CFL)	600 VA
☽ Lámparas bajo consumo (Downlights)	600 VA
☽ Lámparas LED	60 VA
Consumo Propio	6 VA (1 W aprox.)
Rango de luminosidad	5-30-2000 Lux.
Rango de temporización	De 3 s a 30 min. aprox.
Ángulo de detección	200°
Campo de detección	Frontal: 12 metros a 20 °C. Lateral: 8 metros a 20 °C.
Temperatura de funcionamiento	-20 °C a +40 °C
Tipo de protección	IP 55 según EN 60529
Clase de protección	Clase II en condiciones de montaje correctas

DIMENSIONES



INSTRUCTIONS ON USE



DESCRIPTION

The ISIMAT+ motion detector detects invisible infrared radiation from people and other heat sources without emitting any form of radiation. When a heat source moves in front of the ISIMAT+, its output circuit is activated and when it no longer detects the movement, it will deactivate after an adjustable delay. The ISIMAT+ reacts in this way only when ambient light conditions are below the selected level.

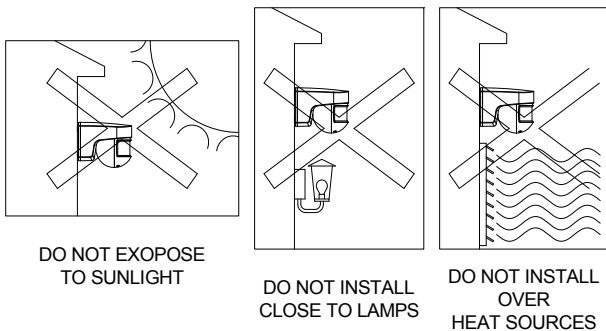
INSTALLATION

WARNING: The assembly and installation of the electric apparatus must only be carried out by an authorised installer. ALL POWER MUST BE SWITCHED OFF PRIOR TO COMMENCING INSTALLATION WORK

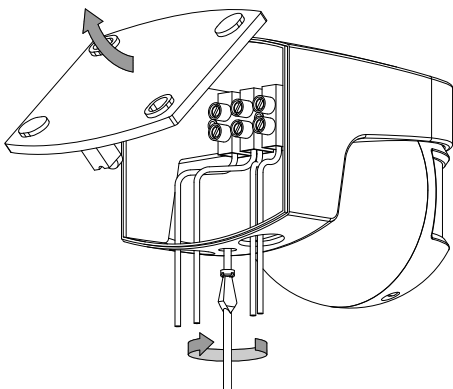
The apparatus is fitted with an internal security circuit that protects it against electromagnetic interference. However, certain especially strong magnetic fields could affect its operation and therefore, it must not be installed close to inductive loads (motors, transformers, telephony antennas, transformer substations and industrial machinery etc).

MOUNTING

It is wall-mounted, but highly reflective surfaces (liquids and marble etc), elements subject to sudden changes in temperature (heating and air-conditioning and possible air currents) and also light sources must be avoided within its detection area.

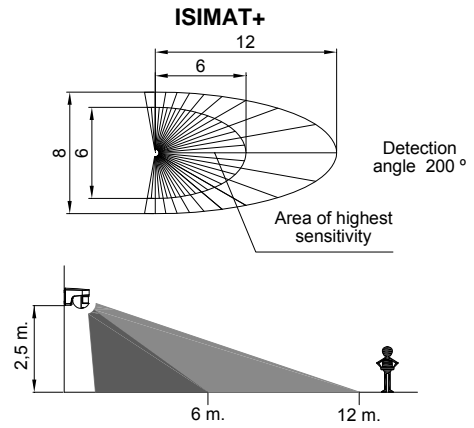


Remove the base cover by loosening the screw located in the lower section of the unit.

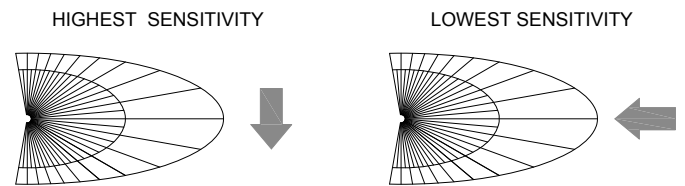


Mount the base cover where the unit is to be installed.

The ideal mounting height is between two and three metres and the direction of movement of possible heat sources should be transversal to the ISIMAT+ lens.



It must be taken into account when installing the ISIMAT+ that detection takes place when the detection beams are crossed; therefore, if the heat source to be detected is moving parallel to the beams, detection will be produced at a smaller distance since it will not cross the beams until it is very close to the apparatus.

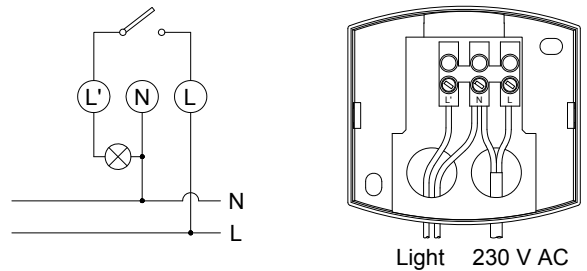


In the above figures, the arrow indicates direction of movement of the person or object to be detected.

The ambient temperature where the ISIMAT+ is installed can significantly affect detection sensitivity and hence, the detection distance. Higher temperatures means reduced sensitivity because the apparatus operates by detecting the movement of a heat source (in most cases, this temperature is 36 °C, that of the human body), the closer the ambient temperature is to 36 °C, the poorer the detection.

CONNECTION

The unit should be connected in accordance with the following diagram: Fit the ISIMAT+ to the base and secure it with the screw.



PUTTING INTO OPERATION: ADJUSTMENTS

There are two controls on the ISIMAT+ sphere:

DELAY TIME ADJUSTMENT

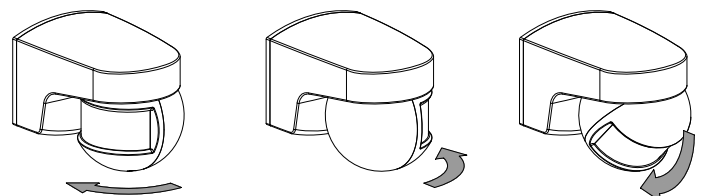


AMBIENT LIGHTING LEVEL ADJUSTMENT



ADJUSTING THE DETECTION FIELD

The head is able to rotate horizontally by approximately 180° (do not attempt to force rotation beyond 180°) and vertically by approximately 45°, thus moving the detection area as shown in the figure:

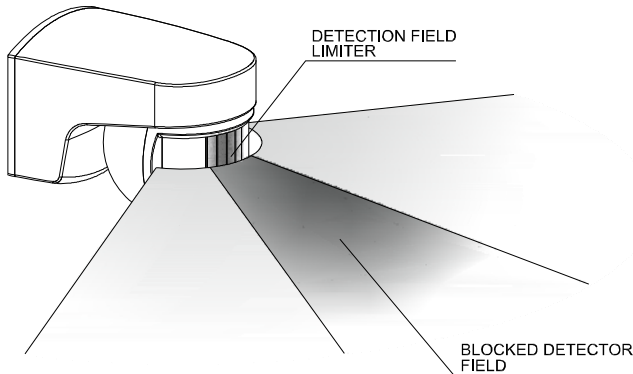


The detection field can be adjusted by following these steps:

- Rotate the switch-off delay adjustment to minimum and the ambient light level adjustment to (☀).
- Check coverage by moving within the detection field limits.

After installation and detection field adjustments, set the ambient light level and switch-off delay as required.

The ISIMAT+ supplied with detection area limiters. Each limiter is divided into four sectors that can be cut according to needs. A sector is excluded by covering the corresponding part of the lens with limiter adapted to the actual requirements.



ADJUSTING AMBIENT LIGHT LEVEL

The ISIMAT+ can be adjusted so that it only operates when ambient light level conditions are below the selected level. By rotating the ambient light level control to position (☀), it will react under any lighting conditions. Setting it to position (☾) will mean it only reacts under very low ambient light level conditions.

To check the luminosity adjustment, it is necessary to wait until the lights are off.

For the changes made to take effect in the potentiometers in the adjustment of the equipment, it is necessary to get out from the detection area and wait for the installation to be turned off.

ADJUSTING THE SWITCH-OFF DELAY

By rotating the control (⌚), the switch-off delay is as follows:

- Minimum switch-off delay time: 3 seconds
- Maximum switch-off delay time: 30 minutes.

This time is reset for each detection operation.

Detection sensitivity may be reduced if the temperature of the object to be detected is close to the ambient temperature
When the ISIMAT+ delay time ends, there is a two-second period of inactivity during which it does not detect.

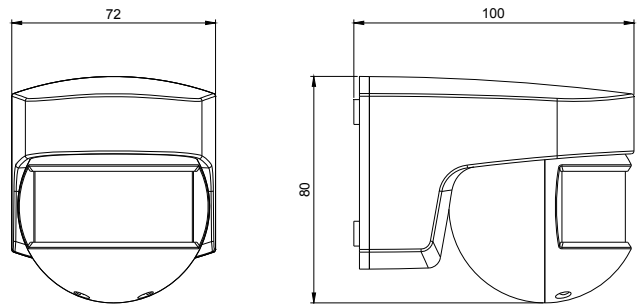
OPERATING MODE

- The unit enters normal operation thirty seconds after being switched on.

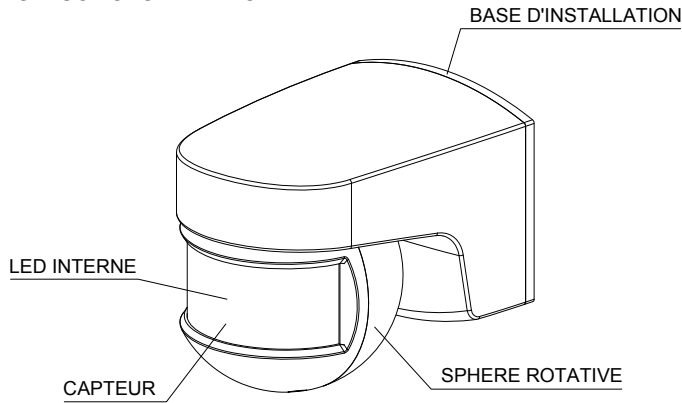
TECHNICAL SPECIFICATIONS

Power supply	230 V 50 Hz.
Breaking power	μ 5 A 230 V~ $\cos \varphi=1$
Maximum recommended loads	
Incandescent lamps	1000 W
Fluorescent tubes	600 VA
Low voltage halogen (12 Vac)	600 VA
Halogen (230 Vac)	1000 W
Low consumption lamps (CFL)	600 VA
Low consumption lamps (Downlights)	600 VA
Led lamps	60 VA
Power consumption	6 VA (1 W approx.)
Ambient lighting level range	5-30-2000 Lux.
Timer range	from 3 s to 30 min. approx.
Detection angle	200°
Detection field	Front: 12 metres to 20 °C. Lateral: 8 metres to 20 °C.
Operating temperature	-20 °C to +40 °C
Protection type	IP 55 iaw EN 60529
Protection class	Class II under correct installation conditions

DIMENSIONS



INSTRUCTIONS D'EMPLOI



DESCRIPTION

Le détecteur de mouvement ISIMAT+ capte les émissions invisibles infrarouges provenant de personnes et autres sources de chaleur sans émettre aucun type de radiation.

Quand une source de chaleur bouge devant l'ISIMAT + son circuit de sortie s'active; dès qu'il cesse de capter le mouvement il se désactive après un temps de retard réglable.

L'ISIMAT+ réagit uniquement quand les conditions de lumière sont au-dessous du niveau sélectionné.

INSTALLATION

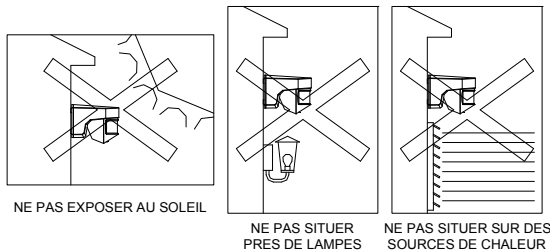
ATTENTION : l'installation et le montage des appareils électriques doit être réalisé par un installateur autorisé.

AVANT DE PROCEDER A L'INSTALLATION DECONNECTEZ L'ALIMENTATION.

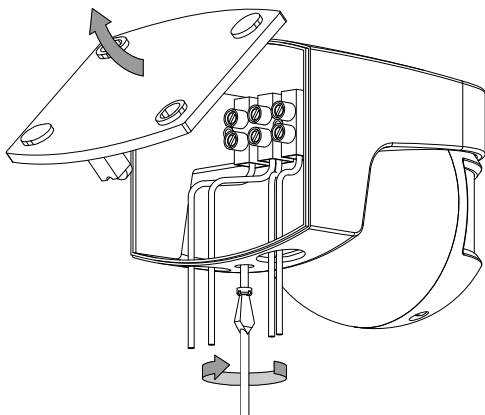
L'appareil est internement protégé contre les interférences par un circuit de sécurité. Cependant, certains champs magnétiques particulièrement forts peuvent altérer son fonctionnement, par conséquent, il ne doit pas s'installer près de charges inductives (moteurs, transformateurs, antennes de téléphonie, centres de transformation, machines industrielles, etc.).

MONTAGE

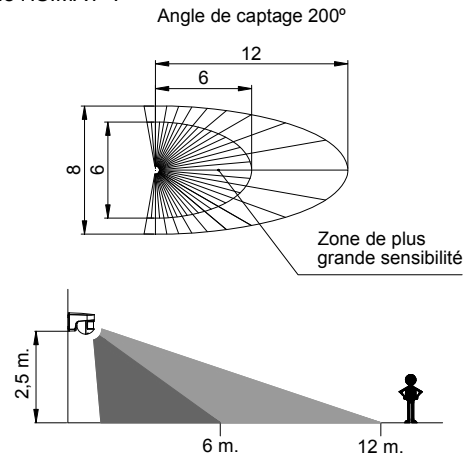
Sur mur en évitant que des surfaces hautement réfléchissantes (liquides, marbre, etc.), des éléments soumis à des changements brusques de température (chauffage, air conditionné, possibles courants d'air) ou des sources lumineuses ne se trouvent dans sa zone de détection.



Séparer le couvercle base en relâchant la vis située dans la partie inférieure de l'appareil.

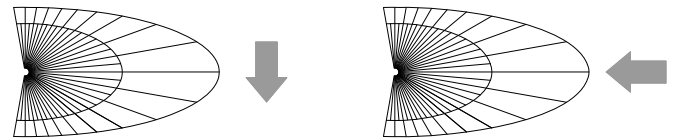


Fixez le couvercle de la base dans le lieu où sera installé l'appareil. La hauteur idéale de montage est d'entre 2 et 3 mètres et la direction du mouvement de la source de chaleur doit être le plus transversale possible à la lentille de l'ISIMAT+.



Dans l'installation de l'ISIMAT+ il faut tenir en compte que la détection se produit en croisant ses faisceaux de détection, et par conséquent si la source de chaleur à détecter est parallèle aux faisceaux, la détection se produit à une moindre distance, étant donné qu'elle ne traverse pas les faisceaux, jusqu'à ce qu'elle se trouve tout près de l'appareil.

PLUS GRANDE SENSIBILITE MOINS GRANDE SENSIBILITE

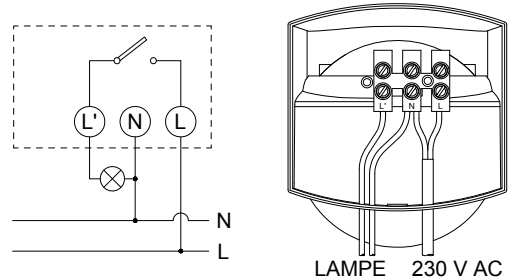


Dans les figures supérieures la flèche indique la direction du mouvement de la personne ou objet à détecter.

La température ambiante de l'enceinte où s'installe l'ISIMAT+ influe assez sur la sensibilité de la détection et par conséquent sur la distance de détection. Plus la température sera élevée, pire sera la sensibilité, vu que l'appareil fonctionne par détection du mouvement d'une source de chaleur (dans la plupart des cas 36 °C température du corps humain), plus la température ambiante sera proche de 36 °C, pire sera la détection.

CONNEXION

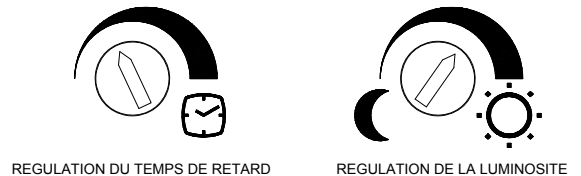
Connecter conformément au schéma suivant :



Emboîter l'ISIMAT+ dans la base et le fixer avec la vis.

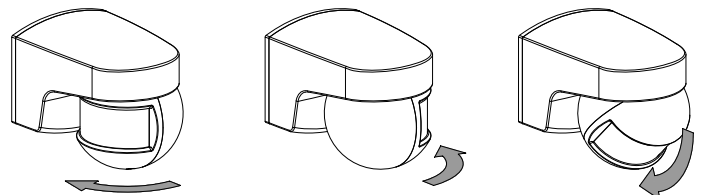
MISE EN SERVICE. AJUSTAGES

Les sélecteurs se trouvent dans la sphère de l'ISIMAT+ :



AJUSTAGE DU CHAMP DE DETECTION

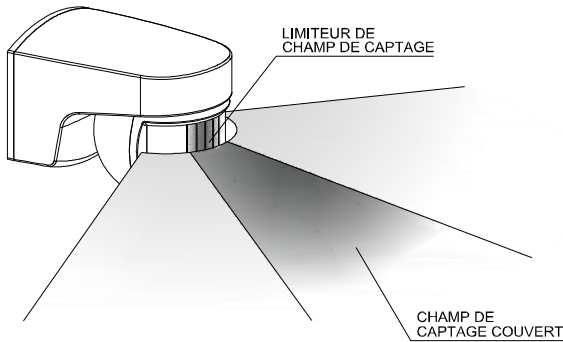
La tête peut tourner horizontalement environ 180° (ne pas forcer la rotation plus de 180°) et verticalement environ 45°, en déplaçant la zone de détection tel qu'indique la figure :



Pour ajuster le champ de détection suivre les pas suivants :

- Tourner les sélecteurs de régulation de retard de déconnexion jusqu'au minimum, et le sélecteur de luminosité jusqu'à (☼).
- Vérifier la couverture en vous déplaçant dans les limites du champ de détection.

L'ISIMAT+ est fourni avec des limiteurs de la zone de détection. Chaque limiteur est divisé en 4 secteurs, qui peuvent être découpés selon les nécessités. Pour exclure un secteur du champ couvrez la partie correspondante de la lentille avec des limiteurs adaptés à vos nécessités.



Après le placement et l'ajustage du champ de détection, régler la luminosité et le retard de déconnexion requis.

AJUSTAGE DE LA LUMINOSITE

L'ISIMAT+ peut être gradué de sorte qu'il agisse seulement quand les conditions de luminosité sont au-dessous du niveau sélectionné. En tournant le sélecteur de luminosité vers la position (☼), il réagira sous n'importe quelle condition de luminosité. En le tournant vers la position (☾), il réagira seulement sous des conditions de très basse luminosité. Pour vérifier l'ajustement de la luminosité, il est nécessaire d'attendre jusqu'à ce que la lumière s'éteigne.

Pour les modifications apportées à l'équipe de soutiers pour prendre effet, vous devez quitter la zone de détection et d'attendre l'arrêt de l'installation.

AJUSTAGE DU RETARD DE DECONNEXION

En tournant le sélecteur (⊕) le retard de déconnexion sera :

- Temps minimum de retard de déconnexion : 3 secondes.
- Temps maximum de retard de déconnexion : 30 minutes.

Ce temps se rétablit chaque fois que le détecteur capte.

La sensibilité du capteur peut se trouver réduite si la température de l'objet à détecter est proche de la température ambiante. Une fois la temporisation terminée, l'ISIMAT+ maintient une période d'inactivité d'environ 2 secondes pendant laquelle il ne détecte pas.

MODE DE FONCTIONNEMENT

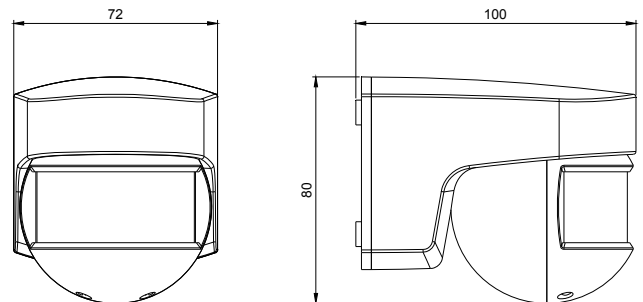
- L'équipement entre en fonctionnement normal 30 secondes après sa connexion.

CARACTERISTIQUES TECHNIQUES

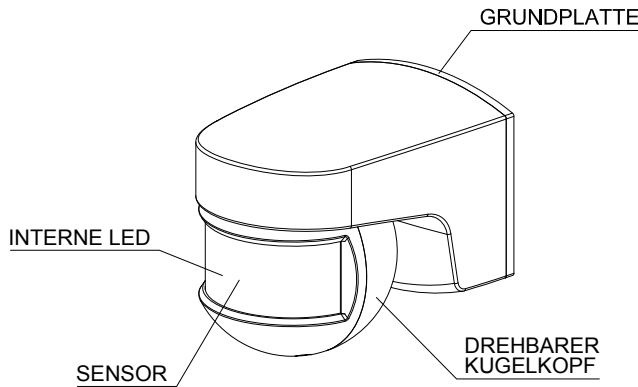
Alimentation	230 V 50 Hz.
Pouvoir de Coupure	μ 5 A 230 V~ cos φ =1
Charges maximales recommandées	
☼ Lampes incandescentes	1000 W
☽ Fluorescents	600 VA
☾ Halogènes basse tension (12V)	600 VA
☼ Halogènes (230 V)	1000 W
☽ Lampes faible consommation (CFL)	600 VA
☽ Lampes faible consommation (Downlights)	600 VA
☼ Lampes LED	60 VA

Consommation propre	6 VA (1 W approx.)
Rang de luminosité	5-30-2000 Lux.
Rang de temporisation	De 3 s à 30 min. approx.
Angle de détection	200°
Champ de détection	Frontal: 12 mètres à 20 °C. Latéral : 8 mètres à 20 °C.
Température de fonctionnement	-20 °C à +40 °C
Type de protection	IP 55 selon EN 60529
Classe de protection	Classe II dans des conditions de montage correctes

DIMENSIONS



BEDIENUNGSANLEITUNG



BESCHREIBUNG

Der Bewegungsmelder ISIMAT+ empfängt die unsichtbare infrarote Strahlung die von Personen oder sonstigen Wärmequellen ausgeht, ohne selbst Strahlung auszusenden.

Wenn sich eine Wärmequelle vor dem ISIMAT+ entlang bewegt, wird dessen Ausgangskreis aktiviert; wird keine Bewegung mehr erkannt, schaltet sich der Ausgangskreis nach einer einstellbaren Verzögerungszeit ab.

Der ISIMAT+ reagiert nur, wenn die Helligkeit unterhalb des eingestellten Wertes liegt.

INSTALLATION

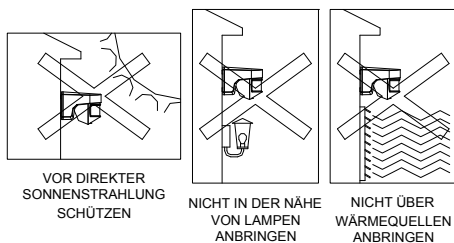
ACHTUNG: Installation und Montage elektrischer Geräte dürfen nur durch zugelassenes Fachpersonal erfolgen.

VOR BEGINN DER INSTALLATIONSARBEITEN DIE SPANNUNG ABSCHALTEN

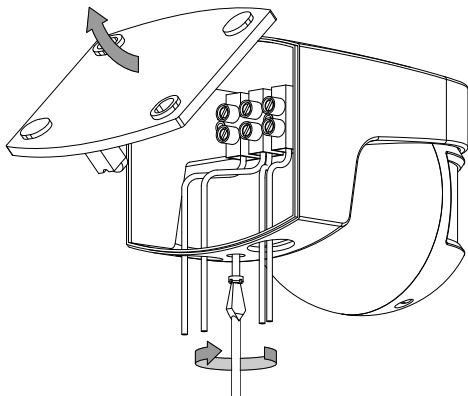
Das Gerät ist intern durch eine Sicherheitsschaltung gegen Störungen geschützt. Dennoch können besonders starke elektromagnetische Felder die Funktion beeinflussen. Das Gerät daher nicht in unmittelbarer Nähe von Geräten installieren, die starke Magnetfelder erzeugen (Motoren, Transformatoren, Umspannwerke, industrielle Maschinen, Antennen für Mobiltelefone usw.)

MONTAGE

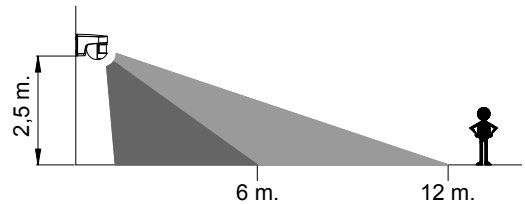
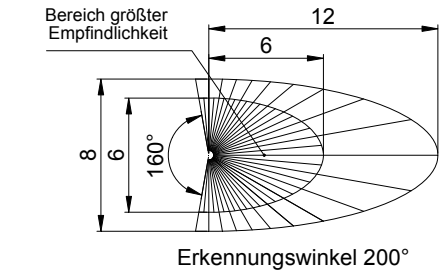
Bei Wandmontage vermeiden, dass sich im Erkennungsbereich stark reflektierende Oberflächen (Flüssigkeiten, Marmor usw.) und Elemente mit plötzlicher Temperaturänderung (Heizung, Klimaanlage, mögliche Luftströmungen usw.) oder Lichtquellen befinden.



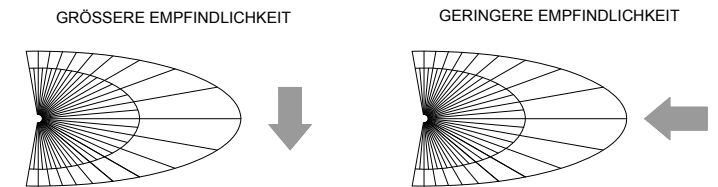
Die Grundplatte abnehmen, hierzu die Schraube auf der Unterseite des Geräts lösen.



Die Grundplatte am gewünschten Einbauort anbringen. Die beste Einbauhöhe liegt zwischen 2 und 3 Metern, die Bewegungsrichtung der zu erkennenden Wärmequellen (Objekte) sollte quer zur Linse des ISIMAT+ sein.



Bei der Installation des ISIMAT+ ist zu beachten, dass die Erkennung durch Bewegung quer zu den Erkennungsbündeln erfolgt. Bewegt sich die Wärmequelle in Richtung der Bündel, erfolgt die Erkennung erst bei einem wesentlich geringeren Abstand vom Gerät, da keine Kreuzung der Bündel erfolgt.

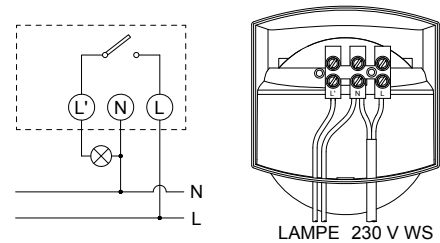


In den obigen Figuren deutet der Pfeil die Bewegungsrichtung der zu erkennenden Person oder des Objekts an.

Die Umgebungstemperatur am Einbauort des ISIMAT+ beeinflusst dessen Erkennungsempfindlichkeit und damit die Reichweite des Erkennungsbereichs in erheblichem Maße. Die Empfindlichkeit vermindert sich mit steigender Temperatur, da das Gerät auf der Erkennung der Bewegungen von Wärmequellen basiert (in den meisten Fällen 36°C Körpertemperatur). Je näher die Umgebungstemperatur an 36°C liegt, um so schlechter ist die Erkennung.

ANSCHLUSS

Schließen Sie das Gerät entsprechend folgendem Schaltbild an.



Das Gerät ISIMAT+ auf der Grundplatte einrasten und mit der Schraube befestigen.

INBETRIEBNAHME UND EINSTELLUNGEN

Am Kugelkopf des ISIMAT+ befinden sich folgende Regler:

EINSTELLUNG DER VERZÖGERUNGSZEIT

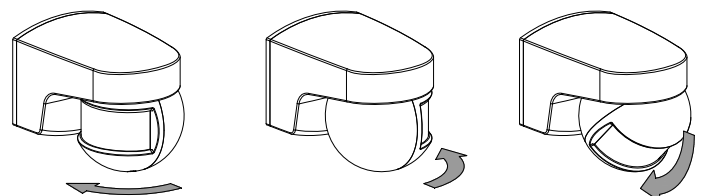


EINSTELLUNG DER HELLIGKEIT



EINSTELLUNG DES ERKENNUNGSBEREICHS

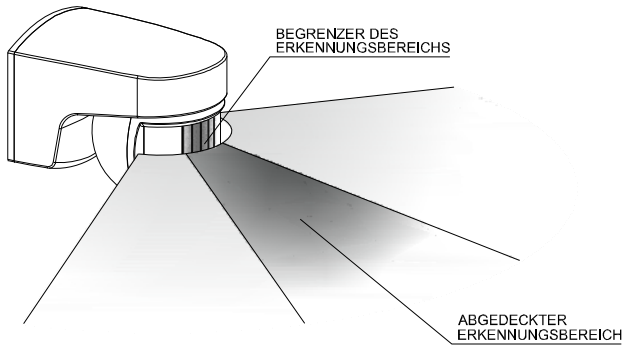
Der Kopf kann horizontal um etwa 180° (nicht gewaltsam weiter drehen) und vertikal um etwa 45° gedreht werden, der Erkennungsbereich wird wie in der Figur dargestellt verlagert.



Zur Einstellung des Erkennungsbereichs die folgenden Schritte ausführen:

- Die Regler zur Einstellung der Verzögerungszeit auf Minimum und den Helligkeitsregler auf (☼) stellen.
- Überprüfen Sie den Erkennungsbereich, indem Sie sich innerhalb der gewünschten Grenzen bewegen.

Der ISIMAT+ wird mit Begrenzer für den Erkennungsbereich geliefert. Jeder Begrenzer ist in 4 Sektoren unterteilt die entsprechend den Erfordernissen ausgeschnitten werden können. Um einen bestimmten Sektor auszublenden wird der nicht benötigte Bereich der Linse mit dem entsprechend angepassten Begrenzer abgedeckt.



Nach Anbringung des Geräts und Ausrichtung des Erkennungsbereichs die gewünschte Helligkeit und die Abschaltverzögerung einstellen.

EINSTELLUNG DER HELLIGKEIT

Der ISIMAT+ ist so einstellbar, dass er erst schaltet, wenn die Helligkeit einen bestimmten eingestellten Wert unterschreitet. Durch Drehen des Einstellreglers für die Helligkeit in die Stellung (☼) wird erreicht, dass der Sensor bei allen Helligkeitswerten reagiert. Durch Drehen in Richtung (☾) wird erreicht, dass der Bewegungsmelder erst bei einer sehr geringen Helligkeit reagiert.

Um die Helligkeitsanpassung zu überprüfen, muss gewartet werden, bis die Lichter aus sind.

Damit die vorgenommenen Änderungen in den Potentiometern auf die Anpassung in der Anlage wirken, ist es notwendig sich aus dem Erfassungsbereich zu entfernen und zu warten, dass die Installation ausgeschaltet wird.

EINSTELLUNG DER ABSCHALTVERZÖGERUNG

Den Regler (⌚) für die Verzögerungszeit einstellen:

- Minimale Abschaltverzögerung: 3 Sekunden
- Maximale Abschaltverzögerung: 30 Minuten

Diese Zeit beginnt erneut nach jeder erkannten Bewegung.

Die Empfindlichkeit des Bewegungsmelders vermindert sich, wenn sich die Temperatur des zu erkennenden Objekts wenig von der Umgebungstemperatur unterscheidet.

Nach Ablauf der Verzögerungszeit durchläuft der ISIMAT+ ein inaktives Intervall von etwa 2 Sekunden, in dem keine Bewegungen erkannt werden.

BETRIEBSARTEN

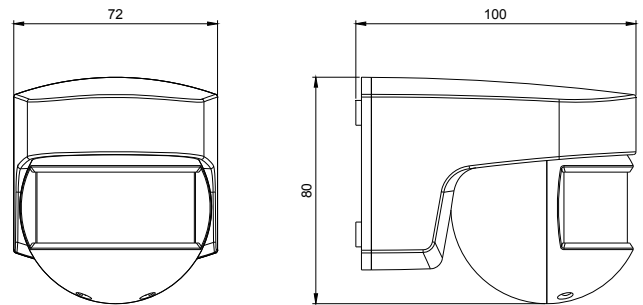
- Das Gerät arbeitet im Normalbetrieb ab 30 s nach dem Einschalten.

TECHNISCHE DATEN

Stromversorgung:	230 V 50 Hz.
Schaltleistung:	μ 5 A 230 V~ cos φ=1
Maximale empfohlene Lasten:	
☼ Glühlampen	1000 W
☾ Leuchtstofflampen	600 VA
☼ Niederspannungs- Halogenlampen (12V)	600 VA
☼ Halogenlampen (230V)	1000 W
☼ Stromsparlampen (CFL)	600 VA
☼ Stromsparlampen (Downlights)	600 VA
☼ LED-Lampen	60 VA

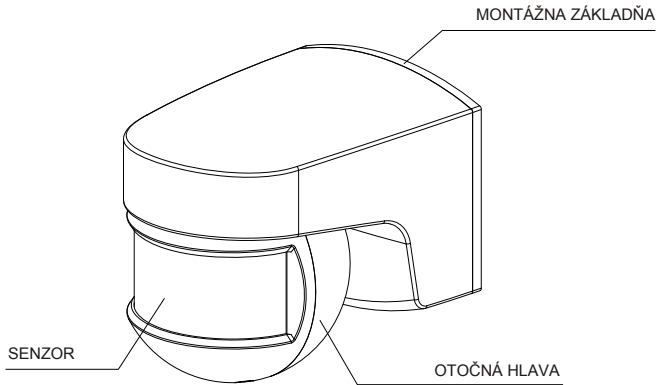
Eigenverbrauch:	6 VA (etwa 1 W)
Helligkeitsbereich:	5-30-2000 Lux.
Verzögerungszeit:	von 3 s bis etwa 30 min.
Erkennungswinkel:	200°
Erkennungsbereich:	Frontal: 12 m bei 20 °C. Seitlich: 8 m bei 20 °C.
Betriebstemperatur:	-20 °C bis +40 °C
Schutzart:	IP 55 nach EN 60529
Schutzklasse:	Klasse II bei ordnungsgemäßer Montage

ABMESSUNGEN



ISIMAT+ POHYBOVÉ ČIDLO

NÁVOD K POUŽITÍ



POUŽITÍ

Pohybové čidlo ISIMAT+ detekuje neviditelné infračervené záření z lidí a jiných tepelných zdrojů bez vysílání jakéhokoli druhu radiace. Když se tepelný zdroj pohybuje před spínačem, jeho výstupní obvod se aktivuje, a když už pohyb nezaznamenává, tak se deaktivuje s nastavitelným zpožděním.

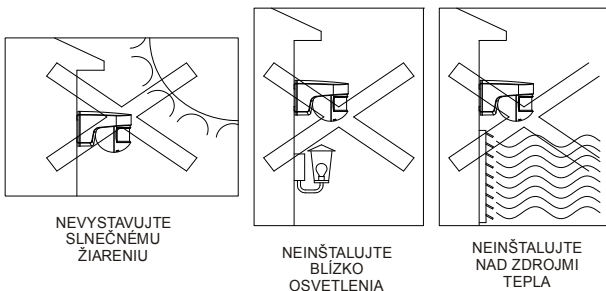
ISIMAT+ reaguje tímto způsobem pouze tehdy, když jsou okolní světelné podmínky pod nastavenou požadovanou úrovní.

UPOZORNĚNÍ

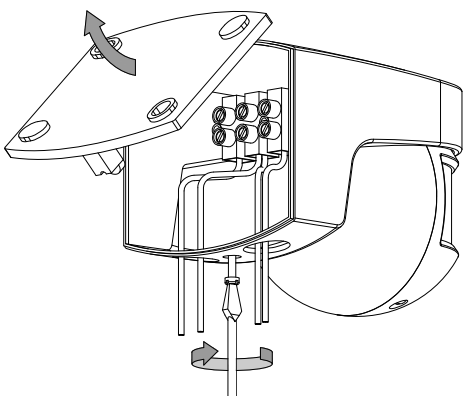
Připojení a montáž může provádět pouze osoba s odpovídající elektrotechnickou kvalifikací v souladu s platnými předpisy a normami. Pohybové čidlo obsahuje ochranu proti vnějším rušivým vlivům, přesto však může být jeho provoz narušen, zejména při zvlášť silném magnetickém poli. ISIMAT+ neumísťujte v blízkosti indukčních zařízení (motory, transformátory, stykače atd.).

MONTÁŽ

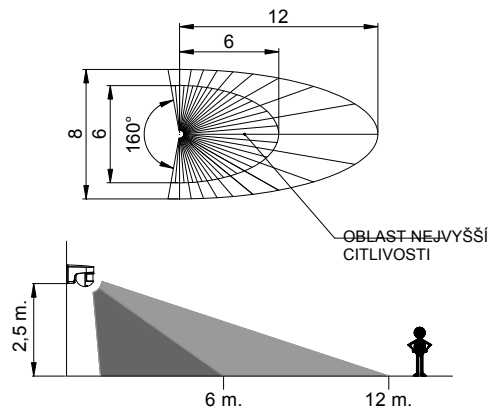
Při montáži zajistěte, aby se ve snímané zóně nenacházely silně reflexivní povrchy (tekutiny, mramor atd.) a zařízení s náhlou změnou teploty (topení, klimatizace, světelné zdroje atd.) nebo předměty, které se mohou pohybovat vlivem větru (záclony, rostliny atd.). Vyhněte se tak bezdůvodnému spínání.



Odstraňte kryt základny povolením šroubu, který se nachází ve spodní části jednotky.

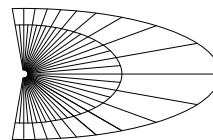


ISIMAT+

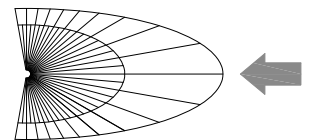


Ideální montážní výška je přibližně 2 až 3 metry. Při výběru místa pro umístění pohybového čidla dbejte na to, aby byl pohyb ve snímané zóně příčný ke snímacímu svazku (viz obrázky), dosáhnete tak největší citlivosti snímání. Při pohybu ve směru snímacího svazku se citlivost snižuje a pohybové čidlo reaguje v malé vzdálenosti. Šipka na obrázcích udává směr pohybu osoby nebo předmětu.

VYŠŠÍ CITLIVOST



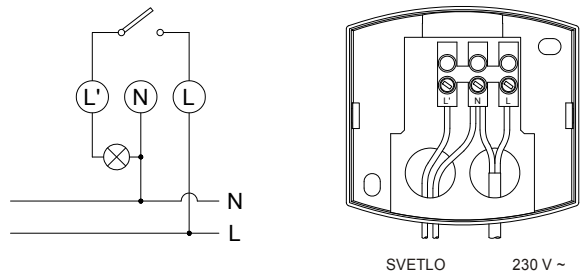
NIŽŠÍ CITLIVOST



Teplota okolí, v němž bylo čidlo nainstalované, velkou měrou ovlivňuje jeho citlivost a velikost snímané zóny. Se stoupající teplotou se citlivost snižuje, jelikož čidlo snímá teplotu tepelného zdroje (standardně 36 °C, teplota lidského těla), a čím víc se teplota okolí přibližuje k 36 °C, tím hůře pohybové čidlo reaguje.

ZAPOJENÍ

Zapojte podle následujícího schématu:



Přimontujte ISIMAT+ k základně a zajistěte jej šroubem.

UVEDENÍ DO PROVOZU A NASTAVENÍ

Na otočné hlavě ISIMATu jsou dva ovládací prvky:

NASTAVENÍ ZPOZDĚNÍ

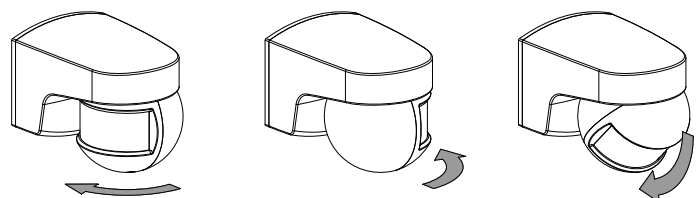


NASTAVENÍ ÚROVNĚ SVĚTLA



NASTAVENÍ SNÍMANÉ ZÓNY

Hlava se dokáže otáčet horizontálně přibližně o 180° (nepokoušejte se ji silou otočit o více než 180°) a vertikálně přibližně o 45°. Detekční oblast můžete nastavit tak, jak je znázorněno na obrázku:

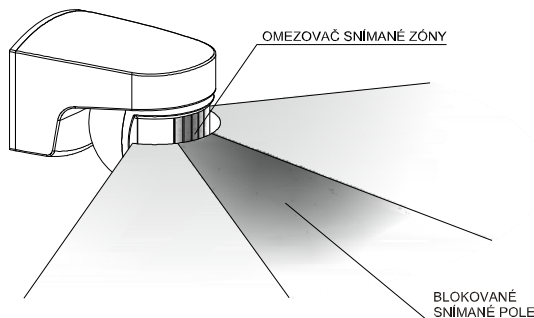


Detekční pole se dá nastavit pomocí těchto kroků:

- Otočte nastavení zpoždění vypnutí na minimum a nastavení úrovně okolního světla otočte k symbolu (☀).
- Pokrytí zkontrolujte pohybem v rámci hranic detekčního pole.

Po nastavení snímaného pole nastavte úroveň okolního světla a zpoždění vypnutí podle potřeby.

ISIMAT+ se dodává s omezovači snímané zóny. Každý omezovač je rozdělený na čtyři sektory, které se dají vykrojit podle potřeby. Sektor je vyloučený pokrytím příslušné části objektivu omezovačem, který je přizpůsoben aktuálním požadavkům.



NASTAVENÍ INTENZITY SVĚTLA

Bezdotykový spínač ISIMAT+ se dá nastavit tak, aby fungoval jen tehdy, když je hladina okolního osvětlení pod zvolenou úrovní. Otočením ovládací úrovně okolního světla do polohy k symbolu (☀) bude reagovat za každých světelných podmínek. Jeho nastavení do polohy (☾) znamená, že bude reagovat jen za velmi nízké úrovně okolního světla.

Chcete-li zkontrolovat nastavení jasů, je nutné počkat, až jsou světla vypnutá.

Aby se projevily změny nastavení potenciometru je třeba opustit detekční zónu a počkat, pokud se osvětlení nevyplne.

NASTAVENÍ ZPOŽDĚNÍ ODPOJENÍ

Otáčením ovládací (⌚) je možné nastavit zpoždění odpojení v rozsahu od tří sekund až po třicet minut. Tato doba se vynuluje při každé detekční operaci.

Citlivost detekce se může snížit, jestliže se teplota snímaného předmětu blíží teplotě okolního prostředí. Když doba zpoždění ISIMATu uplyne, bude v nečinnosti po dobu 2 sekund, během níž nedetekuje.

PROVOZNÍ REŽIMY

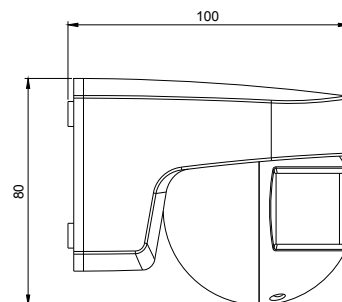
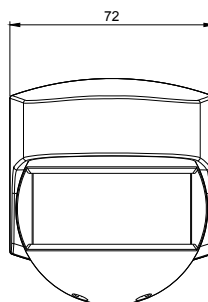
- Jednotka je uvedena do normálního provozu třicet sekund po zapnutí.

TECHNICKÉ ÚDAJE

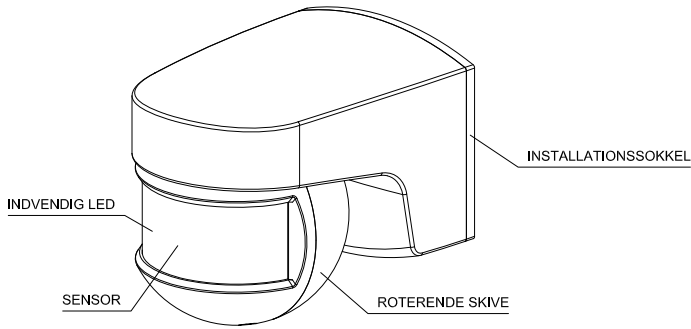
Napájení	230 V 50 Hz.
Proudové zatížení	μ 5 A 230 V~ $\cos \varphi = 1$
Maximální doporučené zatížení	
☀ Žárovky	1000 W
☾ Žářivky	600 VA
☼ Nízkonapěťové halogenové žárovky (12V)	600 VA
☼ Halogenové žárovky (230V)	1000 W
☼ Úsporné žárovky (CFL)	600 W
☼ Úsporné žárovky (Downlights)	600 VA
☼ LED lampa	60 VA

Příkon	6 VA (cca. 1 W)
Nastavení intenzity světla	5-30-2000 Lux
Časový rozsah	od 3 s do 30 min
Úhel snímání	200°
Velikost snímané zóny	Dopředu: 12 m při 20 °C Z boku: 8 m při 20 °C
Provozní teplota	od -20 °C do +40 °C
Stupeň krytí	IP 55
Bezpečnostní třída	II

ROZMĚRY



BRUGSVEJLEDNING



BESKRIVELSE

Bevægelsesføler, ISIMAT+, opfanger de usynlige infrarøde udstrålinger, som kommer fra mennesker og andre varmekilder, men uden at apparatet udsender nogen form for stråling.

Når en varmekilde bevæger sig foran ISIMAT+, aktiveres apparatets udgangskredsløb. Når der ikke længere registreres nogen bevægelser, afkobles apparatet efter en justerbar forsinkelsestid.

ISIMAT+ reagerer kun, når lysmængden er mindre end det valgte niveau.

INSTALLATION

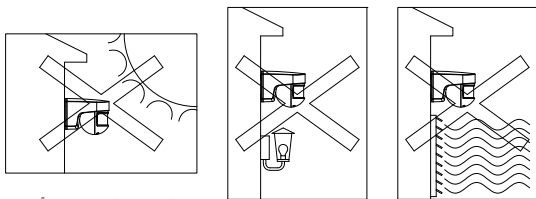
BEMÆRK: Installation og montering af el-apparateter skal foretages af en godkendt installatør.

FØR INSTALLATIONEN FORETAGES, SKAL DER AFBRYDES FOR STRØMTILFØRSLEN.

Apparatet beskyttes internt mod interferens via et sikkerhedskredsløb. Imidlertid kan særligt stærke elektromagnetiske felter påvirke apparatets drift, og dette bør derfor ikke installeres i nærheden af induktive felter (motorer, transformere, telefonantenner, forarbejdningscentre, industrimaskiner osv.).

MONTERING

Apparatet monteres i væggen, idet man skal undgå, at der i detekteringsområdet befinder sig højt reflekterende overflader (væsker, marmor osv.), elementer, som udsættes for kraftige temperaturskift (opvarmning, air-conditioning, eventuelt træk) eller lyskilder.

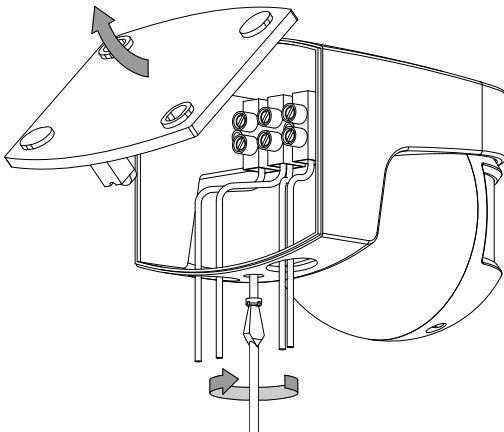


MÅ IKKE UDSÆTTES FOR DIREKTE SOLLYS

MÅ IKKE ANBRINGES I NÆRHEDEN AF LAMPER

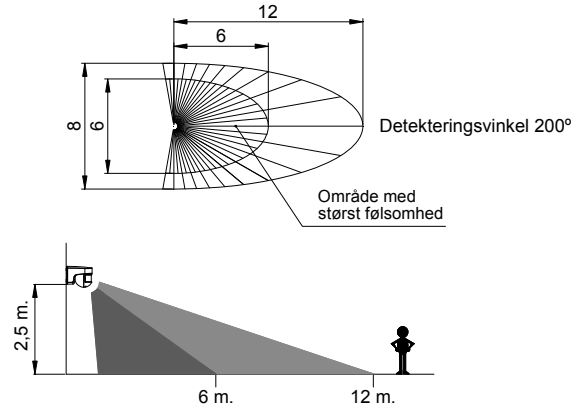
MÅ IKKE ANBRINGES OVER VARMEKILDER

Tag fordækslet af ved at løsne skruen, der sidder nederst i bunden af apparatet.



Påsæt sokkeldækslet der, hvor apparatet skal installeres.

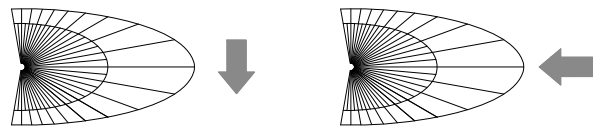
Den ideelle monteringshøjde er på mellem 2 og 3 meter, og derudover skal man sørge for, at varmekildens bevægelsesretning er tværgående i forhold til ISIMAT+-linsen.



Når ISIMAT+-apparatet installeres, skal man tage højde for, at detekteringen sker, når objektet passerer detekteringsstrålerne, og hvis varmekilden, der skal detekteres, bevæger sig parallelt med strålerne, sker detekteringen derfor inden for en mindre afstand, idet objektet ikke passerer strålerne, før det befinder sig meget tæt på apparatet.

STØRST FØLSOMHED

MINDST FØLSOMHED

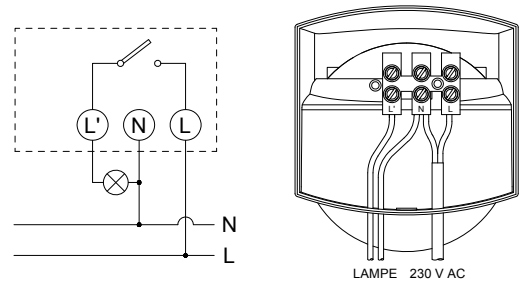


På ovenstående figurer viser pilen bevægelsesretningen for den person eller det objekt, der skal detekteres.

Rumtemperaturen i det lokale, hvor ISIMAT+ installeres, har stor betydning for detekteringsfølsomheden og dermed for detekteringsafstanden. Jo højere temperatur, jo ringere følsomhed, idet apparatet fungerer ved detektering af bevægelser fra en varmekilde (i de fleste tilfælde en temperatur på 36 °C fra et menneskelegeme), og jo tættere rumtemperaturen er på 36 °C, jo dårligere er detekteringen.

TILSLUTNING

Tilslut apparatet i henhold til nedenstående skema:



Sæt ISIMAT+ ind i soklen og fastgør den ved hjælp af skruen.

IGANGSÆTNING. JUSTERINGER

Skiven på ISIMAT+ er forsynet med nedenstående kontaktvælgere:

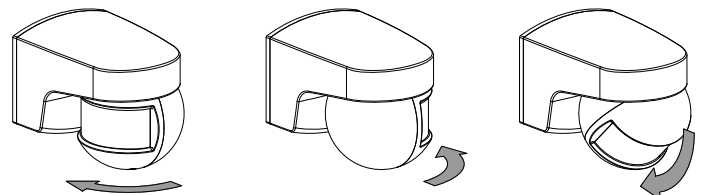
INDSTILLING AF FORSINKELSESTID

INDSTILLING AF LYSSTYRKE



JUSTERING AF DETEKTERINGSOMRÅDET

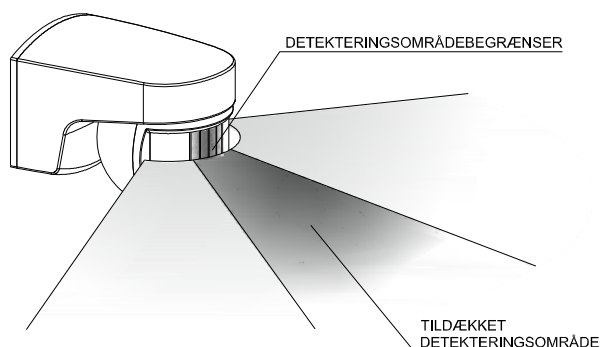
Hovedet på apparatet kan drejes cirka 180° i vandret retning (det må ikke forceres til at dreje over 180°) og cirka 45° i lodret retning, idet detekteringsområdet flyttes i henhold til nedenstående tegninger:



For at indstille detekteringsområdet, skal følgende skridt foretages:

- Drej vælgerne for tilslutningstidsforskydning hen til minimumspositionen, og lysstyrkevælgeren hen på (☀).
- Kontroller apparatets rækkevidde ved at bevæge dig i yderkanten af detekteringsområdet.

ISIMAT+ leveres med detekteringsområdebegrænsere. Hver begrænser er opdelt i 4 sektorer, som kan reduceres alt efter behov. Hvis man ønsker at ekskludere en del af detekteringsområdet, skal man tildække den pågældende del af linsen med de begrænsere, der passer til behovet.



Efter påsætning og justering af detekteringsområdet, skal lysstyrke og den ønskede afbrydelsestidsforskydning indstilles.

JUSTERING AF LYSSTYRKE

Rumføleren med afbryder, ISIMAT+, kan indstilles således, at apparatet kun virker, når lysstyrkeforholdene er under det indstillede niveau. Drejes lysstyrkevælgeren hen mod position (☀), reagerer detektoren under alle former for lysforhold. Drejes vælgeren hen mod position (☾), reagerer detektoren kun ved meget lav lysstyrke.

For at lysstyrkejusteringen skal blive effektiv, skal man vente, til belysningen slukker.

For at de foretagne ændringer på apparatets justeringspotentiometre skal have nogen virkning, skal man bevæge sig uden for detekteringsområdet og vente på, at installationen slukker.

JUSTERING AF AFBRYDELSESTIDSFORSKYDNINGEN (retarder)

Ved at dreje på vælgeren (⌚), kan afbrydelsestidsforskydningen være på henholdsvis:

- Minimumstid for afbrydelsestidsforskydning: 3 sekunder.
- Maksimal tid for afbrydelsestidsforskydning: 30 minutter.

Denne tidsindstilling genoptages hver gang, detektoren har opfanget et objekt.

Sensorens følsomhed kan blive nedsat, hvis detekteringsobjektets temperatur ligger tæt på rumtemperaturen.

Når tidsudkoblingen er afsluttet, har ISIMAT+ en inaktivitetsperiode på cirka 2 sekunder, hvor apparatet ikke detekterer.

DRIFTSMODUS

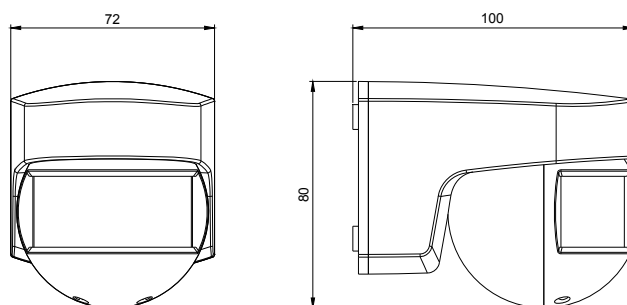
- Anlægget går i normal drift efter 30 sekunders tilslutning.

TEKNISKE SPECIFIKATIONER

Strømforsyning	230 V 50 Hz.
Brudstyrke	μ 5 A 230 V~ $\cos \varphi=1$
Anbefalede maks. belastninger	
☀ Glødelamper	1000 W
☾ Lysstofrør	600 VA
☼ Halogenglødelamper med lav spænding (12 V ~)	600 VA
☼ Halogenglødelamper (230 V ~)	1000 W
☼ Lavenergipærer (CFL)	600 VA
☼ Lavenergipærer (Downlights)	600 VA
☼ LED	60 VA

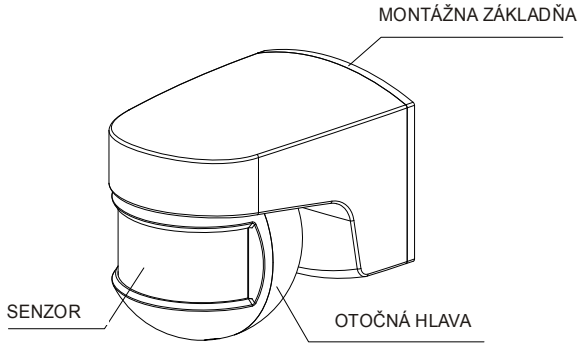
Eget forbrug	6 VA (1 W ca.)
Lysstyrketrin	5-30-2000 Lux.
Tidsindstillingstrin	Fra 3 til 30 min. ca.
Detekteringsvinkel	ISIMAT+: 200°
Detekteringsområde	Front: 12 meter ved 20 °C. Sider: 8 meter ved 20 °C. -20 °C til +40 °C
Driftstemperatur	-20 °C til +40 °C
Beskyttelsestype	IP 55 ifølge EN 60529
Beskyttelsesklasse	Klasse II underkorrekte monteringsforhold

MÅL



ISIMAT+ POHYBOVÉ ČIDLO

NÁVOD NA POUŽITIE



POUŽITIE

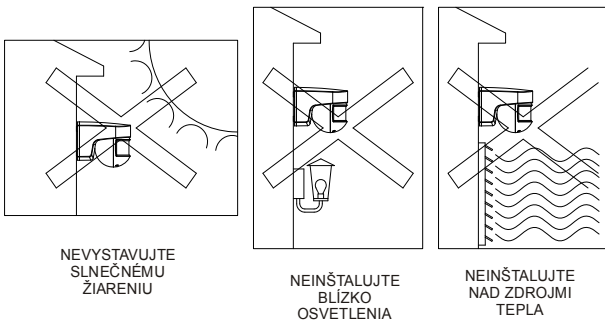
Pohybové čidlo ISIMAT+ sníma neviditeľné infračervené žiarenie vyžarované ľuďmi a inými tepelnými zdrojmi. Keď sa tepelný zdroj pohybuje pred spínačom, jeho výstupný obvod sa aktivuje, a keď už pohyb nezachytáva, tak sa deaktivuje po nastaviteľnom oneskorení. ISIMAT+ reaguje týmto spôsobom, len keď sú okolité svetelné podmienky pod nastavenou požadovanou úrovňou.

UPOZORNENIE

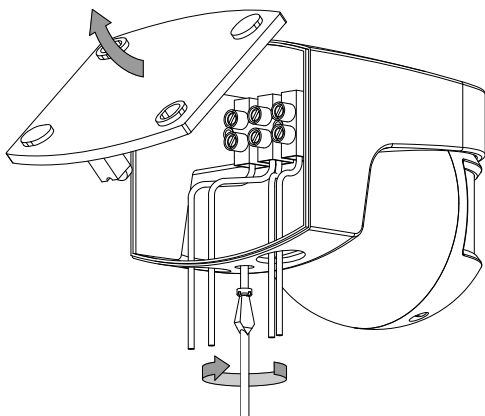
Pripojenie a montáž môže vykonať iba osoba s odpovedajúcou elektrotechnickou kvalifikáciou v súlade s platnými predpismi a normami. Pohybové čidlo obsahuje ochranu proti vonkajším rušivým vplyvom, ale napriek tomu pri obzvlášť silnom magnetickom poli môže byť prevádzka čidla narušená. ISIMAT+ neumiestňujte v blízkosti indukčných zariadení (motory, transformátory, stýkače atď.).

MONTÁŽ

Pri montáži zabráňte, aby sa v snímanej zóne nachádzali silne reflexívne povrchy (tekutiny, mramor, atď.) a zariadenia s náhlou zmenou teploty (kúrenie, klimatizácia, svetelné zdroje, atď.) alebo predmety, ktoré sa môžu pohybovať vo vetre (záclony, rastliny, atď.). Vyhnite sa tak bezdôvodnému spínaniu.

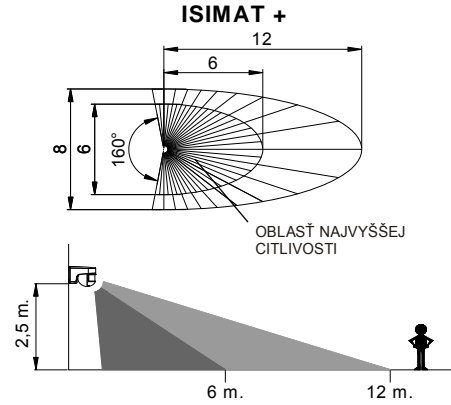


Odstráňte kryt základne povolením skrutky, ktorá sa nachádza v spodnej časti jednotky.



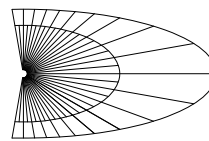
Ideálna montážna výška je približne 2 až 3 metre. Pri výbere miesta pre umiestnenie pohybového čidla dbajte na to, aby pohyb v snímanej zóne bol priechy k snímaciemu zväzku (viď obr.), získate tak najväčšiu citlivosť snímania. Pri pohybe v smere snímacieho zväzku sa citlivosť znižuje a

pohybové čidlo reaguje v malej vzdialenosti. Šípka na obrázkoch udáva smer pohybu osoby alebo predmetu.

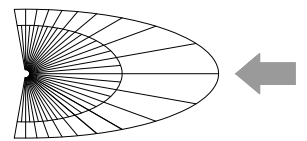


Teplota okolia, kde bolo čidlo nainštalované vo veľkej miere ovplyvňuje jeho citlivosť a veľkosť snímanej zóny. So stúpajúcou teplotou sa citlivosť znižuje, lebo čidlo sníma teplotu tepelného zdroja (štandardne 36°C, teplota ľudského tela) a čím viac sa teplota okolia približuje k 36°C, tým horšie pohybové čidlo reaguje.

VYŠŠIA CITLIVOSŤ

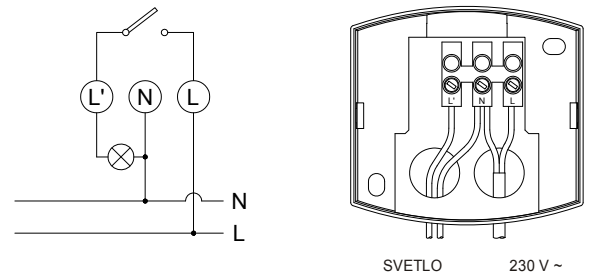


NIŽŠIA CITLIVOSŤ



ZAPOJENIE

Zapojte podľa nasledujúcej schémy:



Primontujte ISIMAT+ k základni a zaistite ho skrutkou.

UVEDENIE DO PREVÁDZKY A NASTAVENIE

Na otočnej hlave ISIMATu sú dva ovládacie prvky:

NASTAVENIE ONESKORENIA

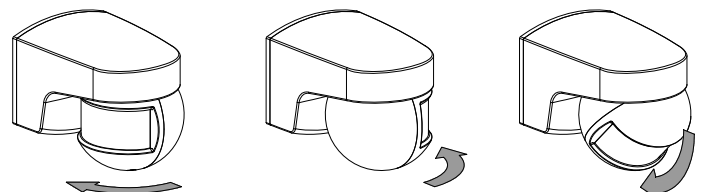


NASTAVENIE ÚROVNE SVETLA



NASTAVENIE SNÍMANEJ ZÓNY

Hlava sa dokáže otáčať horizontálne približne o 180° (nepokúšajte sa ju silou otočiť o viac ako 180°) a vertikálne približne o 45°. Detekčnú oblasť môžete nastaviť tak ako to je znázornené na obrázku:

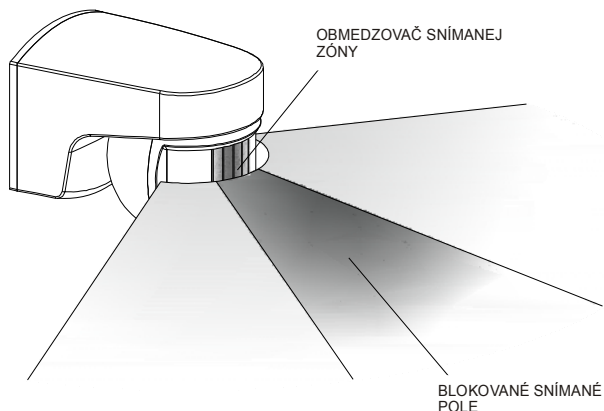


Detekčné pole sa dá nastaviť pomocou týchto krokov:

- Otočte nastavenie oneskorenia vypnutia na minimum a nastavenie úrovne okolitého svetla otočte k symbolu (☀).
- Pokrytie skontrolujte pohybom v rámci hraníc detekčného poľa.

Po nastavení snímaného poľa nastavte úroveň okolitého svetla a oneskorenie vypnutia podľa potreby.

ISIMAT+ sa dodáva s obmedzovačmi snímanej zóny. Každý obmedzovač je rozdelený na štyri sektory, ktoré sa dajú vykrojiť podľa potreby. Sektor je vylúčený pokrytím príslušnej časti objektívu obmedzovačom prispôbeným na aktuálne požiadavky.



NASTAVENIE INTENZITY SVETLA

Bezdotykový spínač ISIMAT+ sa dá nastaviť tak, aby fungoval len, keď sú podmienky okolitého osvetlenia pod zvolenou úrovňou. Otočením ovládania úrovne okolitého svetla do polohy k symbolu (☼) bude reagovať za každých svetelných podmienok. Jeho nastavenie do polohy (☾) znamená, že bude reagovať len za podmienok veľmi nízkej úrovne okolitého svetla.

Pre skontrolovanie nastavenej citlivosti je potrebné pockat, kým sa svetlá vypnú.

Aby sa prejavili zmeny nastavenia potenciometrov je potrebné opustiť detekčnú zónu a pockat, pokiaľ sa osvetlenie nevypne.

NASTAVENIE ONESKORENIA ODPOJENIA

Otáčaním ovládania (⊕) je možné oneskorenie odpojenia nastaviť v rozsahu od troch sekúnd až po tridsať minút. Táto doba sa vynuluje pri každej detekčnej operácii.

Citlivosť detekcie sa môže znížiť, ak teplota snímaného predmetu je blízko teploty okolitého prostredia. Keď sa doba oneskorenia ISIMAT+ skončí, nastane dvojsekundové obdobie nečinnosti, počas ktorého nedetekuje.

PREVÁDZKOVÉ REŽIMY

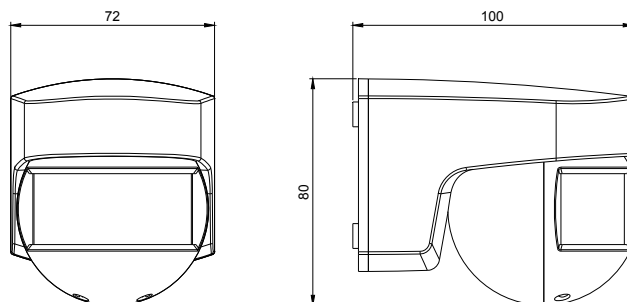
- Jednotka je uvedená do normálnej prevádzky tridsať sekúnd po jej zapnutí.

TECHNICKÉ ÚDAJE

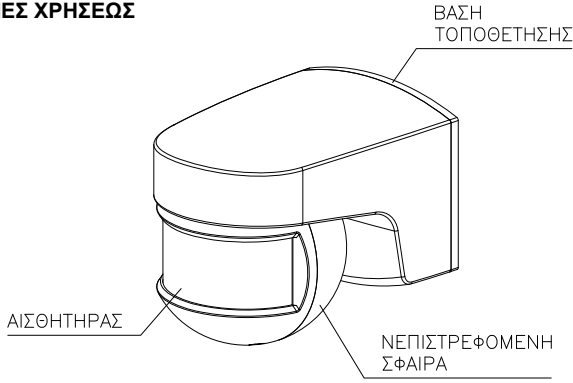
Napájanie	230 V 50 Hz.
Prúdové zaťaženie	μ 5 A 230 V~ cos φ=1
Max. odporúčané zaťaženia	
☼ Žiarovky	1000 W
☾ Žiarivky	600 VA
☼ Nízkonapäťové halogénové žiarovky (12V)	600 VA
☼ Halogénové žiarovky (230V)	1000 W
☼ Úsporné žiarovky (CFL)	600 VA
☼ Úsporné žiarovky (Downlights)	600 VA
☼ LED lampa	60 VA

Príkon	6 VA (cca. 1 W)
Nastavenie intenzity svetla	5-30-2000 Lux.
Časový rozsah	od 3 s do 30 min.
Uhol snímania	200°
Veľkosť snímanej zóny	Dopredu: 12 m pri 20 °C. Zboku: 8 m pri 20 °C.
Pracovná teplota	od -20 °C do +40 °C
Stupeň krytia	IP 55
Trieda bezpečnosti	II

ROZMERY



ΟΔΗΓΙΕΣ ΧΡΗΣΕΩΣ



ΠΕΡΙΓΡΑΦΗ

Ο ανιχνευτής κίνησης ISIMAT+ ανιχνεύει αόρατες υπέρυθρες εκπομπές ανθρώπων ή άλλων πηγών θερμότητας, χωρίς να εκπέμπει κάποια μορφή ακτινοβολίας. Όταν μια πηγή θερμότητας μετακινείται μπροστά από το ISIMAT+ , τα κυκλώματα εξόδου ενεργοποιούνται και όταν πλέον δεν ανιχνεύει κίνηση, απενεργοποιείται μετά από ένα ρυθμιζόμενο χρονικό διάστημα.

Το ISIMAT+ αντιδρά με αυτόν τον τρόπο μόνο όταν οι συνθήκες φωτός του περιβάλλοντος είναι κάτω από το επιλεγμένο επίπεδο.

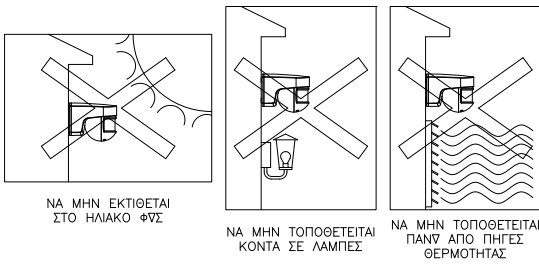
ΕΓΚΑΤΑΣΤΑΣΗ

ΠΡΟΣΟΧΗ : Η συναρμολόγηση και εγκατάσταση της ηλεκτρικής συσκευής πρέπει να εκτελείται μόνον από εξουσιοδοτημένο τεχνίτη.

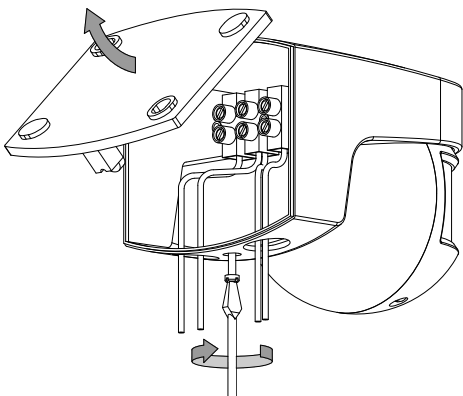
Η ΠΑΡΟΧΗ ΡΕΥΜΑΤΟΣ ΠΡΕΠΕΙ ΝΑ ΑΠΟΣΥΝΔΕΕΤΑΙ ΠΡΙΝ ΑΠΟ ΤΗΝ ΕΓΚΑΤΑΣΤΑΣΗ. Η συσκευή συνδέεται με ένα εσωτερικό σύστημα ασφαλείας το οποίο την προστατεύει ενάντια σε ηλεκτρομαγνητική παρέμβαση. Παρόλα αυτά, συγκεκριμένα ιδιαίτερως ισχυρά μαγνητικά πεδία μπορούν να επηρεάσουν την λειτουργία, για τον λόγο αυτό, δεν πρέπει να εγκαθίσταται κοντά σε επαγωγικά φορτία (κινητήρες, μετασχηματιστές, τηλεφωνικές κεραίες, υποσταθμούς μετασχηματιστών και βιομηχανικές μηχανές, κτλ).

ΜΟΝΤΑΡΙΣΜΑ

Μοντάρεται στον τοίχο, αλλά επιφάνειες με υψηλή αντανάκλαση, (υγρά και μάρμαρα, κτλ), αντικείμενα που υπόκεινται σε ξαφνικές αλλαγές θερμοκρασίας (θέρμανση και κλιματισμός και ξαφνικά ρεύματα αέρα) και επίσης πηγές φωτός πρέπει να αποφεύγονται στο πεδίο ανίχνευσής του.

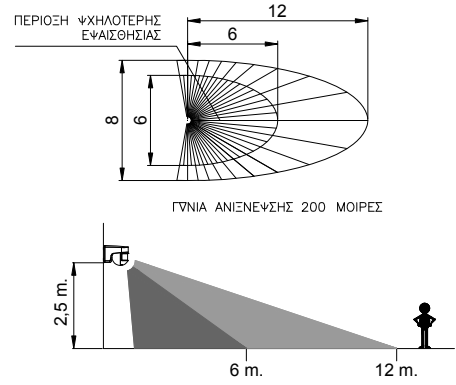


Μετακινήστε την βάση του καλύματος, χαλαρώνοντας την βίδα η οποία βρίσκεται στο κάτω μέρος της μονάδας.

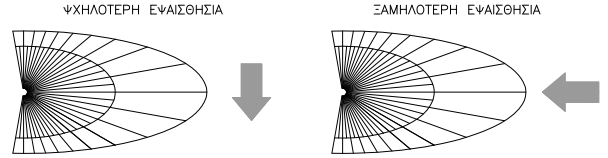


Μοντάρετε το κάλυμα της βάσης, εκεί που θα τοποθετηθεί η μονάδα. Το ιδανικό ύψος μονταρίσματος είναι μεταξύ 2 και 3 μέτρων και η διεύθυνση της κίνησης των πιθανών πηγών θερμότητας πρέπει να είναι εγκάρσια στους φακούς του ISIMAT+ . Πρέπει να ληφθεί υπόψιν, κατά την

εγκατάσταση του ISIMAT+ , ότι η ανίχνευση πραγματοποιείται όταν οι ακτίνες ανίχνευσης διασταυρώνονται. Για τον λόγο αυτό αν η πηγή



θερμότητας που ανιχνεύεται μετακινείται παράλληλα με τις ακτίνες, η ανίχνευση θα γίνει σε μικρότερη απόσταση.

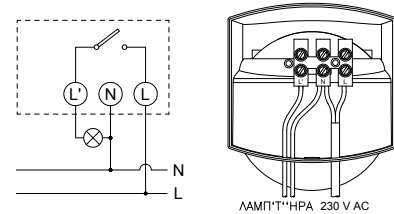


Στα παραπάνω σχέδια, το βέλος δείχνει την κατεύθυνση της κίνησης του προσώπου ή του αντικειμένου προς ανίχνευση.

Η θερμοκρασία περιβάλλοντος στο σημείο που τοποθετείται ο ISIMAT+ μπορεί να επιρεάσει σημαντικά και ως εκ τούτου, την απόσταση της ανίχνευσης. Υψηλότερες θερμοκρασίες σημαίνει μειωμένη ευαισθησία, διότι η συσκευή λειτουργεί με το να ανιχνεύει την κίνηση μιας πηγής θερμότητας (στις περισσότερες περιπτώσεις η θερμοκρασία είναι 36 °C, η θερμοκρασία του ανθρώπινου σώματος) όσο πιο κοντά στους 36 °C βαθμούς είναι η θερμοκρασία περιβάλλοντος τόσο πιο φτωχή είναι η ανίχνευση.

ΣΥΝΔΕΣΗ

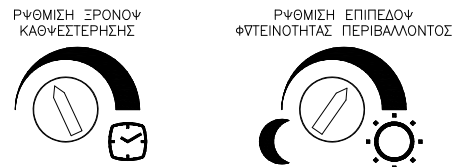
Η μονάδα πρέπει να συνδεθεί σύμφωνα με το κάτωθι διάγραμμα :



Τοποθετήστε το ISIMAT+ στην βάση και ασφαλίστε το με την βίδα.

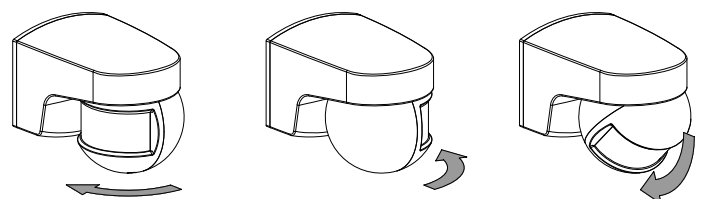
ΘΕΣΗ ΣΕ ΛΕΙΤΟΥΡΓΙΑ : ΤΡΟΠΟΠΟΙΗΣΕΙΣ

Υπάρχουν 2 ρυθμιστές στην σφαίρα του ISIMAT+.



ΡΥΘΜΙΣΗ ΠΕΔΙΟΥ ΑΝΙΧΝΕΥΣΗΣ

Η κεφαλή έχει δυνατότητα να περιστρέφεται οριζόντια κατά 180° περίπου (μην προσπαθήσετε να το περιστρέψετε με δύναμη πέρα των 180°) και κάθετα πέρα των 45°, και επιπλέον μετακινήστε την περιοχή ανίχνευσης όπως φαίνεται στο σχέδιο:



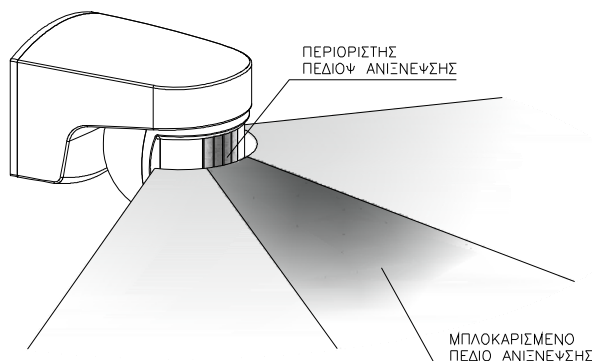
Το πεδίο ανίχνευσης μπορεί να ρυθμιστεί ακολουθώντας τα κάτωθι βήματα :

- Περιστρέψατε τον διακόπτη καθυστέρησης στο ελάχιστο και την ρύθμιση για την θερμοκρασία περιβάλλοντος στη θέση (☼).

- Ελέγξτε την κάλυψη μετακινώντας μεταξύ των ορίων πεδίου ανίχνευσης.

Μετά τις ρυθμίσεις εγκατάστασης και πεδίου ανίχνευσης, ρυθμίστε το επίπεδο φωτεινότητας του περιβάλλοντος και αποσυνδέστε την καθυστέρηση όπως απαιτείται..

Το ISIMAT+ διατίθεται με περιοριστές περιοχής ανίχνευσης. Ο κάθε περιοριστής είναι χωρισμένος σε 4 τομείς, οι οποίοι μπορούν καλυφθούν σύμφωνα με τις ανάγκες. Ένας τομέας αποκλείεται με το να καλυφθεί το συγκεκριμένο τμήμα των φακών με περιοριστή προσαρμοσμένο στις ανάγκες σας.



ΡΥΘΜΙΣΗ ΕΠΙΠΕΔΟΥ ΦΩΤΙΣΜΟΥ ΠΕΡΙΒΑΛΛΟΝΤΟΣ

Ο ανιχνευτής κίνησης ISIMAT+ μπορεί να προσαρμοστεί έτσι ώστε να λειτουργεί όταν το επίπεδο του περιβάλλοντος φωτός είναι κάτω από επιλεγμένο επίπεδο. Περιστρέφοντας το ρυθμιστή περιβάλλοντος φωτός στην θέση (⊗), θα αντιδρά σε οποιοδήποτε συνθήκες περιβάλλοντος. Τοποθετώντας στο στην θέση (⊕), σημαίνει ότι αντιδρά κάτω από πολύ χαμηλές συνθήκες περιβάλλοντος φωτός. Για να ελέγξουμε τη ρύθμιση της φωτεινότητας, είναι απαραίτητο να περιμένουμε μέχρι τα φώτα να σβήσουν.

Για να ενεργοποιηθούν οι αλλαγές που κάναμε με το ποτενσιόμετρο κατά τη ρύθμιση της συσκευής, είναι απαραίτητο να βγούμε έξω από τη γωνία ανίχνευσης μέχρι η εγκατάσταση να σβήσει.

ΡΥΘΜΙΣΗ ΚΑΘΥΣΤΕΡΗΣΗΣ ΚΛΕΙΣΙΜΑΤΟΣ

Περιστρέφοντας τον ρυθμιστή (⊕), η καθυστέρηση κλεισίματος λειτουργεί ως κάτωθι :

- Ελάχιστος χρόνος καθυστέρησης κλεισίματος : 3 δευτέρα.
- Μέγιστος χρόνος καθυστέρησης κλεισίματος : 30 λεπτά.

Αυτός ο χρόνος επαναπρογραμματίζετε για κάθε λειτουργία ανίχνευσης.

Η ευαισθησία ανίχνευσης μπορεί να ελατωθεί εάν η θερμοκρασία του αντικειμένου προς ανίχνευση είναι κοντά στην θερμοκρασία περιβάλλοντος χώρου.

ΤΡΟΠΟΣ ΛΕΙΤΟΥΡΓΙΑΣ

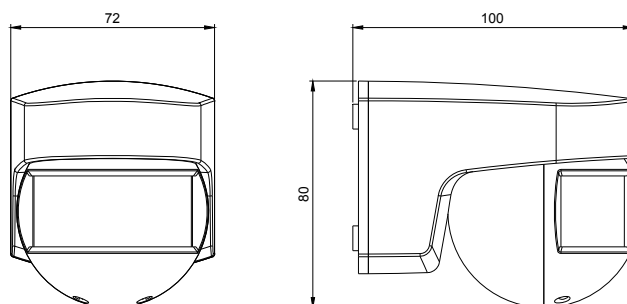
- Η μονάδα μπαίνει σε κανονική λειτουργία 30 δευτέρα μετά το άνοιγμά της.

ΤΕΧΝΙΚΕΣ ΠΡΟΔΙΑΓΡΑΦΕΣ

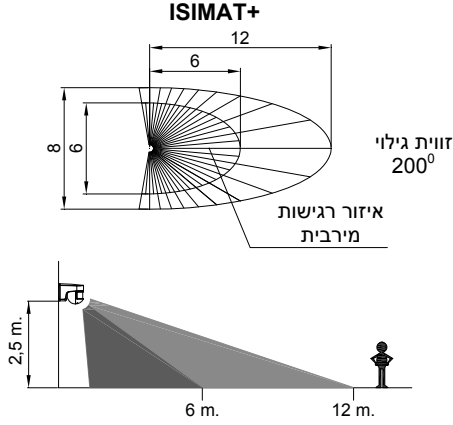
Παροχή ρεύματος	230 V 50 Hz.
Ισχύς διακοπής:	μ 5 A 230 V~ cos φ=1
Μέγιστα προτεινόμενα φορτία	
💡 Κοινές λάμπες	1000 W
⚡ Λάμπες φθορισμού	600 VA
💡 Λάμπες αλογόνου χαμηλού voltage (12V)	600 VA
⚡ Αλογόνου (230V)	1000 W
💡 Λάμπες οικονομικές (CFL)	600 VA
⚡ Λάμπες οικονομικές (Downlights)	600 VA
💡 Λάμπες LED	60 VA

Self consumption	6 VA (1 W approx.)
Πεδίο περιβάλλοντος φωτός	5-30-2000 Lux.
Ρύθμιση χρονοδιακοπή	από 3 δευτέρα μέχρι 30 λεπτά .
Γωνία ανίχνευσης	200°
Πεδίο ανίχνευσης	Από: 12 μέτρα σε 20 °C. Πλευρικός: 8 μέτρα σε το 20 °C.
Θερμοκρασία λειτουργία	-20 °C μέχρι +40 °C
Τύπος προστασίας	IP 55 iaw EN 60529
Κατηγορία προστασίας	Class II
	Σε κανονικές συνθήκες τοποθέτησης

ΔΙΑΣΤΑΣΕΙΣ

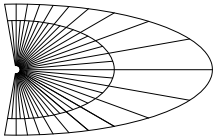


הרכב את מכסה הבסיס במקום המיועד להתקנת היחידה. גובה ההתקנה האידיאלי הינו בין 2 ל- 3 מטרים ויש לוודא שכוון תנועת מקורות החום יהיה לרוחב עדשות ה- ISIMAT+.

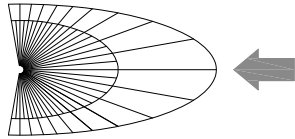


יש לקחת בחשבון, בעת התקנת ה- ISIMAT+, שגילוי מתבצע כאשר קיימת חצייה של קרני הגילוי; ולכן, כאשר מקור חום, האמור להתגלות, נע במקביל לקרניים, הגילוי יתרחש במרחק קטן יחסית מאחר שבמצב זה קרני הגילוי אינן נחצות אלא כאשר המקור קרוב מאד לגלאי.

רגישות גבוהה ביותר



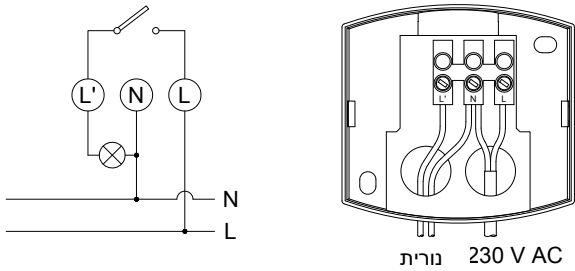
רגישות נמוכה ביותר



בתרשים שלמעלה, החץ מתאר את כיוון התנועה של האדם או הגוף המיועד לגילוי. טמפרטורת הסביבה במקום התקנת ה- ISIMAT+ עלולה להשפיע באופן משמעותי על רגישות הגילוי ולפיכך גם על טווח הגילוי. טמפרטורה סביבה גבוהה יותר משמעותה רגישות גילוי פחותה מכיוון שהמכשיר פועל על ידי גילוי תנועה של מקורות אור (ברוב המקרים, טמפרטורה זו היא 36°C כשל טמפרטורת גוף האדם). הגילוי יהיה חלש יותר ככל שטמפרטורת הסביבה תהיה קרובה יותר ל- 36°C.

חיבור

יש לחבר את היחידה כמתואר בתרשים שלהלן: התאם את ה- ISIMAT+ לבסיס והדק אותו באמצעות הבורג.

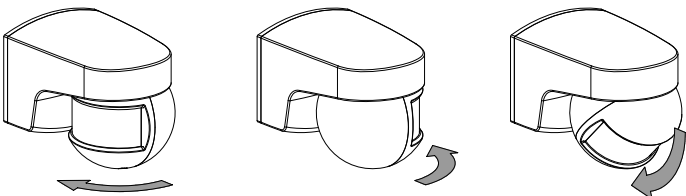


הכנה להפעלה: כיוונים קיימים שני בקרים על דור ה- ISIMAT+:



כיוון שדה הגילוי

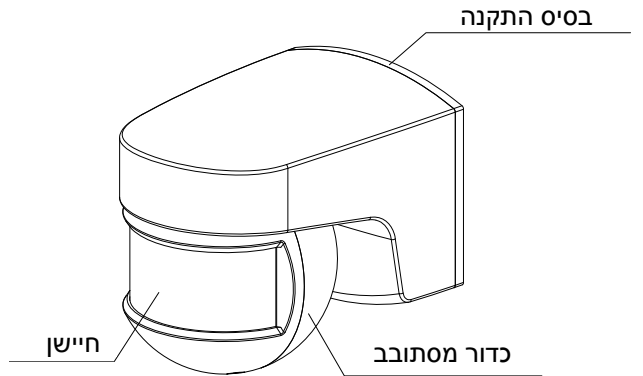
הראש ניתן לסיבוב אופקי בטווח של 180° בקירוב (אל תנסה לאלץ סיבוב של למעלה מ- 180°) ולטווח אנכי של 45° בקירוב תוך הזזה של איזור הגילוי כמתואר בתרשים:



גלאי תנועה

ISIMAT+

הוראות שימוש



תיאור

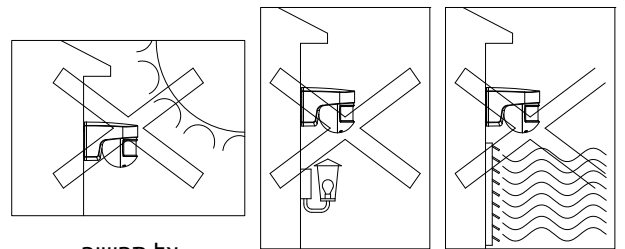
גלאי תנועה ISIMAT+ מגלה קרינה אינפראדומה, בלתי נראית מבני אדם וממקורות חום אחרים, מבלי לפלוט קרינה מסוג כלשהו. כאשר מקור חום נע מול ה- ISIMAT+, מעגל המוצא (output) שלו מופעל וכאשר תנועת מקור החום נפסקת, ההפעלה נפסקת, בתום השהייה שאורכה ניתן לכוון מראש. ה- ISIMAT+ מגיב בדרך זו אך ורק כאשר תנאי האור הסביבתיים הינם מתחת לרמה ממוימת הניתנת לקביעה מראש.

התקנה

אזהרה: על הרכבה והתקנה, של ציוד חשמלי, להתבצע אך ורק על ידי מתקין מוסמך. יש לנתק כל חיבור לזרם חשמלי לפני תחילת ביצוע עבודות ההתקנה. המכשיר מצויד במעגל פנימי המגן עליו מפני הפרעות אלקטרו-מגנטיות. למרות זאת, שדות מגנטיים חזקים במיוחד עלולים להשפיע על פעולתו. לכן יש להימנע מהתקנתו בקרבת עומסים השראתיים (מנועים, שנאים, אנטנות טלפוניה, תתי תחנות של שנאים, אנטנות טלפון, מיכון תעשייתי וכו').

הרכבה

המכשיר ניתן להתקנה על קיר. בתכנון וביצוע ההתקנה וההרכבה. יש למנוע נוכחות של משטחים בעלי מקדם החזרת אור גבוה (כגון נזלים, שיש וכדומה), גופים הנוטים לשינויי טמפרטורה מהירים (חימום, מיזוג אוויר וזרמי אוויר אפסריים) וכן מקורות אור, בשדה הגילוי של המכשיר.

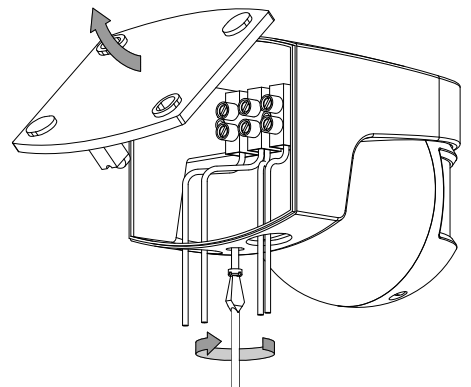


אל תחשוף לאור השמש

אל תתקין בקרבת מנורות

אל תתקין מעל מקורות חום

הסר את מכסה הבסיס על ידי שחרור הבורג הממוקם בחלק התחתון של היחידה.



מפרט טכני

230 V 50 Hz
 $\mu 5 A \ 230 V \sim \cos \varphi = 1$

1000 W

600 VA

600 VA

1000 W

600 VA

6 VA (~ 1 W)

5-30-2000 Lux.

מ-3 ש' עד ~30 ד'

200°


בקדמת היחידה: 12 מ' עד 20°C
מהצד: 8 מ' עד 20°C

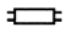
20°C עד +40°C


EN 60529 IP55 בהתאם ל-

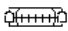
EN 60669 Class II בהתאם ל-
תחת תנאי התקנה נאותים

הספקת מתח
צריכת הספק מקסימלית
עומסים מומלצים מקסימליים:

נורות להט 

נורות פלואורוסצנטיות 

הלוגן מתח נמוך 

הלוגן (230 Vac) 

נורות בהספק צריכה נמוך 

צריכה עצמית

תחום רמת תאורת סביבה

תחום השהיות

זווית גילוי

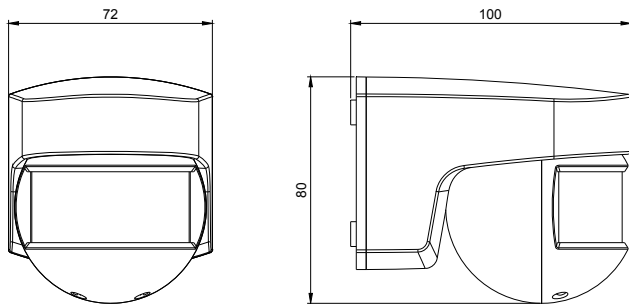
שדה גילוי

טמפרטורת עבודה

סוג הגנה

רמת הגנה

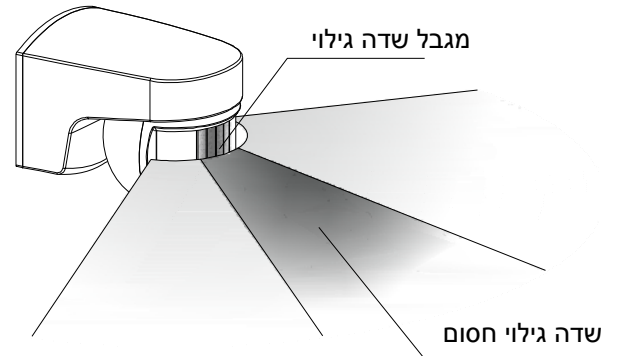
מימדים



שדה הגילוי ניתן לכיוון ע"י ביצוע הפעולות - סובב את בקר השהיית הכיבוי למצב מינימום ואת כיוון תאורה סביבתית ל- (☀).
- בדוק כיסוי על ידי סיבוב בתוך גבולות שדה הגילוי.

לאחר ההתקנה וכיוון שדה הגילוי, קבע את רמת התאורה הסביבתית ואת השהיית הכיבוי כנדרש.

ה- ISIMAT+ מסופק עם מגבילי איזור הגילוי. כל מגביל מחולק ל- 4 מקטעים שניתן לבטלם בהתאם לצרכים. מקטע ניתן לביטול על ידי כיסוי החלק המתאים, של העדשה, באמצעות מגביל המותאם לדרישות שנקבעו.



כיוון רמת תאורה סביבתית

מתג הקירבה ISIMAT+ ניתן לכיוון כך שיפעל רק כאשר רמת התאורה הסביבתית תהיה מתחת לרמה הנקבעת על ידי המשתמש. על ידי סיבוב בקר רמת תאורה סביבתית למצב (☀), המכשיר יגיב תחת כל מצב של תאורה. קביעת הבקר במצב (☀) מציינת כי המכשיר יגיב רק תחת תנאי רמת תאורה סביבתית נמוכה מאד. כדי לבדוק את כיוון האור, יש צורך להמתין עד לכיבוי האורות.

כיוון השהיית כיבוי המתג

על ידי סיבוב בקר (☀), השהיית כיבוי המתג הינה כדלהלן:

- זמן השהיית כיבוי מתג מינימלי: 3 שניות
- זמן השהיית כיבוי מתג מקסימלי: 30 שניות

זמן זה עובר אתחול בכל הפעלת גילוי.

רגישות הגילוי עשויה להיות נמוכה יותר ככל שטמפרטורת האובייקט, המיועד לגילוי, תהיה קרובה לטמפרטורת הסביבה. כאשר זמן ההשהיה של ה- ISIMAT+ מסתיים, קיים פרק זמן, של שתי שניות, שבו היחידה אינה מתפקדת ושבהלכו לא מתבצע גילוי.

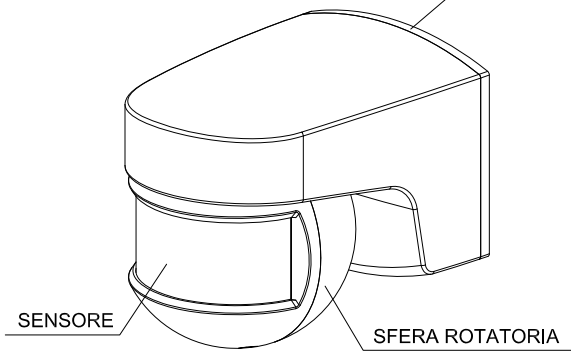
אופני פעולה

- היחידה נכנסת לאופן פעולה נורמלי 30 שניות לאחר הפעלתה.

עבור שינויים trimmers צוות ייכנסו לתוקף, עליך לצאת את האזור לאיתור ולחכות הכיבוי של המתקן

ISTRUZIONI PER L'USO

BASE INSTALLAZIONE



DESCRIZIONE

Il rivelatore di presenza ISIMAT+ intercetta le emissioni invisibili infrarosse provenienti da persone e da altre fonti di calore senza emettere alcun tipo di radiazioni.

Quando una fonte di calore si muove davanti al dispositivo ISIMAT+, se ne attiva il circuito di uscita; si disattiva in caso di mancata intercettazione del movimento, dopo un lasso di ritardo regolabile.

Il dispositivo ISIMAT+ funziona soltanto quando le condizioni di luce sono inferiori al livello selezionato.

INSTALLAZIONE

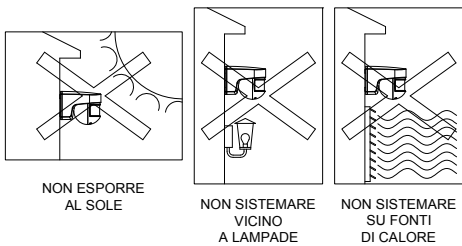
AVVERTENZA: L'installazione e il montaggio dei dispositivi elettrici devono essere eseguiti da un installatore autorizzato.

PRIMA DI PROCEDERE ALL'INSTALLAZIONE, DISINSERIRE L'ALIMENTAZIONE.

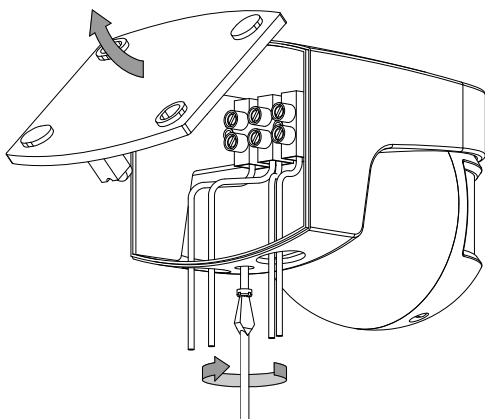
Il dispositivo è protetto internamente dalle interferenze mediante un circuito di sicurezza. Tuttavia, dato che alcuni campi magnetici particolarmente forti possono alterarne il funzionamento, non installarlo nei pressi di cariche induttive (motori, trasformatori, antenne di telefonia, centri di trasformazione, macchinari industriali, ecc.).

MONTAGGIO

A parete, evitare la presenza, nella sua area di rilevamento, di superfici altamente riflettenti (liquidi, marmo, ecc.), elementi soggetti a sbalzi bruschi di temperatura (riscaldamento, climatizzazione, eventuali correnti d'aria) o fonti luminose.

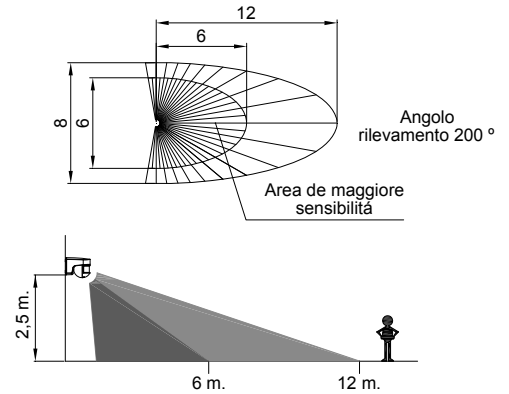


Rimuovere il coperchio allentando la vite in basso al dispositivo.



Fissare il coperchio base sul punto ove verrà installato il dispositivo.

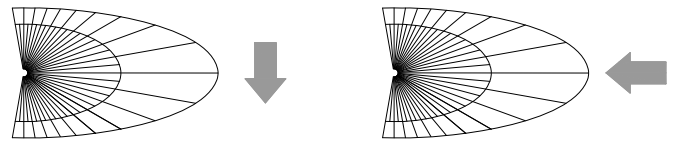
L'altezza ideale di montaggio è pari a 2 - 3 m. La direzione del movimento della fonte di calore dev'essere trasversale alla lente del dispositivo ISIMAT+.



Nell'installazione del dispositivo ISIMAT+ si deve tener conto del fatto che il rilevamento avviene nell'incrociarsi i fasci. Pertanto, se la fonte di calore da rilevare si sposta parallelamente ai fasci, il rilevamento avverrà a una distanza minore dato che non s'incrociano i fasci, finché non si troverà nelle immediate vicinanze del dispositivo.

MAGGIORE SENSIBILITÀ

MINORE SENSIBILITÀ



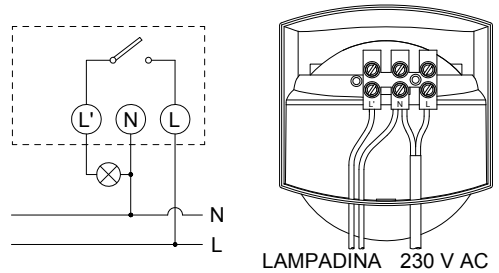
Nelle figure soprastanti, la freccia indica la direzione del movimento della persona o dell'oggetto da rilevare.

La temperatura ambiente dello spazio dove viene installato il dispositivo ISIMAT+ influisce in modo apprezzabile sulla sensibilità di rilevamento e, pertanto, sulla distanza di rilevamento. Quanto maggiore sarà la temperatura, tanto più scadente sarà la sensibilità dal momento che il dispositivo funziona mediante rilevamento del movimento di una fonte di calore (per lo più, 36 °C di temperatura del corpo umano); quanto più la temperatura ambiente si avvicina ai 36 °C, tanto più scadente sarà il rilevamento.

CONNESSIONE

Collegare come da schema sottostante:

Inserire il dispositivo ISIMAT+ nella base e fissarlo con la vite.



MESSA IN SERVIZIO. REGOLAZIONI

La sfera del dispositivo ISIMAT+ reca i selettori:

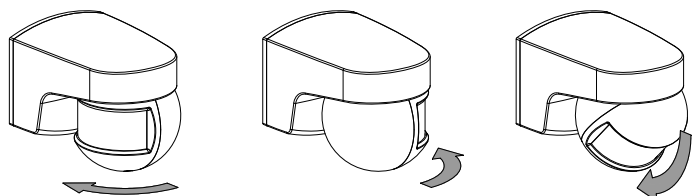
REGOLAZIONE DEL TEMPO DI RITARDO

REGOLAZIONE LUMINOSITÀ



REGOLAZIONE DEL CAMPO DI RILEVAMENTO

La testina può ruotare orizzontalmente di ca. 180° (non forzare la rotazione di oltre 180°) e verticalmente di ca. 45°, spostando la zona di rilevamento come da figura:

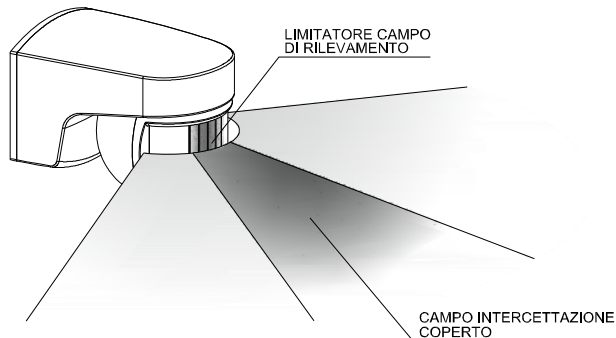


Per regolare il campo di rilevamento, attenersi alle istruzioni di cui appresso:

- Ruotare i selettori di regolazione di ritardo di scollegamento fino al minimo e il selettore di luminosità fino a (☀).
- Verificare la copertura spostandosi entro i limiti del campo di rilevamento.

A sistemazione e regolazione del campo di rilevamento avvenute, regolare la luminosità e il ritardo di scollegamento richiesto.

Il dispositivo ISIMAT+ ha in dotazione limitatori dell'area di rilevamento. Ogni limitatore è suddiviso in 4 settori, regolabili in funzione delle necessità. Per escludere un settore dal campo, coprire la parte corrispondente della lente con i limitatori adattati alle necessità.



REGOLAZIONE DELLA LUMINOSITÀ

Il ISIMAT+ può essere graduato in modo da funzionare soltanto quando le condizioni di luminosità siano inferiori al livello selezionato. Ruotando il selettore di luminosità verso la posizione (☀), reagirà a qualsiasi condizione di luminosità. Ruotandolo verso la posizione (☾), reagirà solamente a condizioni di luminosità particolarmente bassa.

Affinché la regolazione della luminosità abbia effetto è necessario attendere che l'illuminazione sia spenta

Le modifiche realizzate agendo sui selettori di regolazione, sono effettive solo uscendo dall'area di rilevazione e attendendo il primo spegnimento dell'impianto.

REGOLAZIONE DEL RITARDO DI SCOLLEGAMENTO

Ruotare il selettore (⊕); il ritardo di scollegamento sarà:

- Tempo minimo di ritardo di scollegamento: 3 secondi.
- Tempo massimo di ritardo di scollegamento: 30 minuti.

Tale tempo viene riavviato a ogni intercettazione del rilevatore.

La sensibilità del rilevatore potrebbe diminuire se la temperatura dell'oggetto da rilevare si avvicina alla temperatura ambiente.

Trascorso il tempo impostato, il dispositivo ISIMAT+ sarà inattivo per ca. 2 secondi in cui non avverrà alcuna intercettazione.

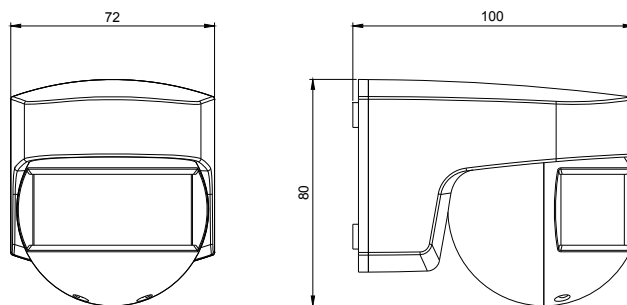
MODALITÀ DI FUNZIONAMENTO

- Il dispositivo si attiva normalmente decorsi 30 secondi dalla sua connessione.

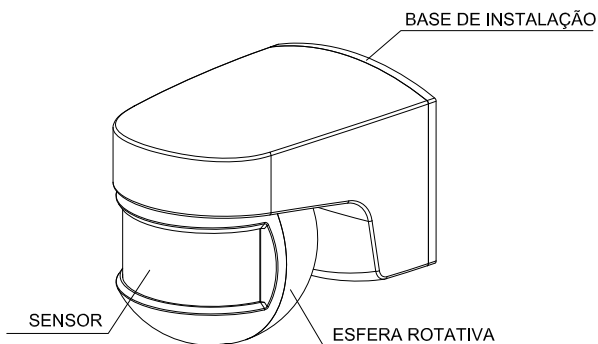
DATI TECNICI

Alimentazione	230 V 50 Hz.
Forza di rottura	μ 5 A 230 V~ $\cos \varphi=1$
Carichi massimi consigliati	
Lampadine incandescenti	1000 W
Fluorescenti	600 VA
Alogene bassa tensione (12 V ~)	600 VA
Alogene (230 V ~)	1000 W
Lampade basso consumo (CFL)	600 VA
Lampade basso consumo (Downlights)	600 VA
Lampade led	60 VA
Consumo proprio	6 VA (ca. 1 W)
Campo luminosità	5-30-2000 Lux.
Campo timing	Da 3 s a 30 min. circa
Angolo rilevamento	200°
Campo rilevamento	Frontale: 12 m a 20 °C. Laterale: 8 m a 20 °C.
Temperatura di funzionamento	-20 °C a +40 °C
Tipo di protezione	IP 55 come da EN 60529
Classe di protezione	Classe II a condizioni di montaggio corrette

DIMENSIONI



INSTRUÇÕES DE UTILIZAÇÃO



DESCRIÇÃO

O detetor de movimento ISIMAT+ capta as emissões invisíveis infravermelhas procedentes de pessoas e de outras fontes de calor sem emitir nenhum tipo de radiação.

Quando uma fonte de calor se move diante do ISIMAT+, o seu circuito de saída activa-se; quando deixa de captar o movimento, desactiva-se decorrido um tempo de atraso regulável.

O ISIMAT+ só reage quando as condições de luz estão abaixo do nível seleccionado.

INSTALAÇÃO

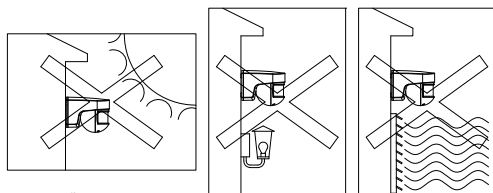
ATENÇÃO: A instalação e a montagem dos aparelhos eléctricos devem ser efectuadas por um instalador autorizado.

DESLIGUE A ELECTRICIDADE ANTES DE PROCEDER À INSTALAÇÃO.

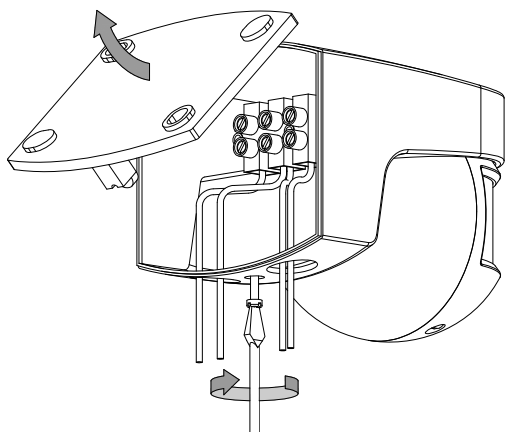
O aparelho está protegido internamente contra as interferências por um circuito de segurança. No entanto, alguns campos electromagnéticos especialmente fortes podem chegar a alterar o seu funcionamento e, portanto, não deve ser instalado próximo de cargas indutivas (motores, transformadores, antenas de telefonia, centros de transformação, maquinaria industrial, etc.).

MONTAGEM

Na parede, evitando que na sua área de detecção existam superfícies altamente reflectoras (líquidos, mármore, etc.), elementos sujeitos a mudanças bruscas de temperatura (aquecimento, ar condicionado, eventuais correntes de ar) ou fontes luminosas.

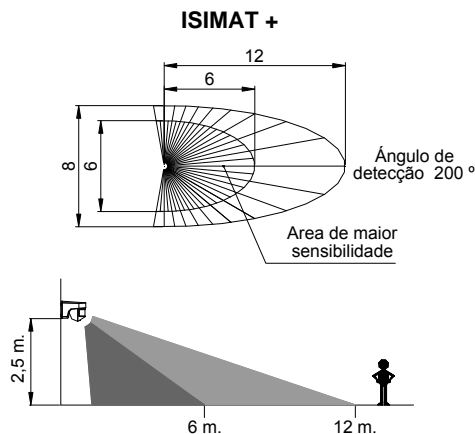


Separar a tampa-base desapertando o parafuso situado na parte inferior do aparelho.

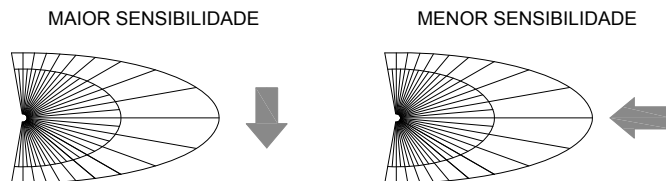


Fixe a tampa-base no local onde será instalado o aparelho.

A altura ideal de montagem está entre 2 e 3 metros e deve procurar-se que a direcção do movimento da fonte de calor seja transversal à lente do ISIMAT+.



Na instalação do ISIMAT+ deve ter-se em conta que a detecção se produz quando os seus feixes de detecção são intersectados, e que, desta forma, se a fonte de calor a detectar se mover paralelamente aos feixes, a detecção produz-se a uma menor distância, pois a fonte só cruza os feixes quando está muito perto do aparelho.



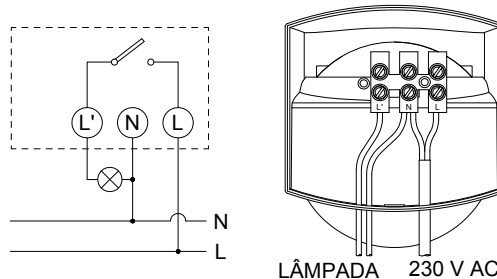
Nas figuras superiores, a seta indica a direcção do movimento da pessoa ou objecto a detectar.

A temperatura ambiente do recinto onde se instala o ISIMAT+ tem bastante influência na sensibilidade de detecção e, consequentemente, na distância de detecção. Quanto maior for temperatura, pior será a sensibilidade, pois o aparelho funciona por detecção do movimento de uma fonte de calor, e quanto mais próxima de 36 °C estiver a temperatura ambiente, pior será a detecção (na maior parte dos casos, 36 °C é a temperatura do corpo humano).

LIGAÇÃO

Efectue as ligações de acordo com o seguinte esquema:

Encaixe o ISIMAT+ na base e fixe-o com o parafuso.



COLOCAÇÃO EM FUNCIONAMENTO E REGULAÇÃO

Na esfera do ISIMAT+ encontram-se os selectores:

REGULAÇÃO DO TEMPO DE ATRASO

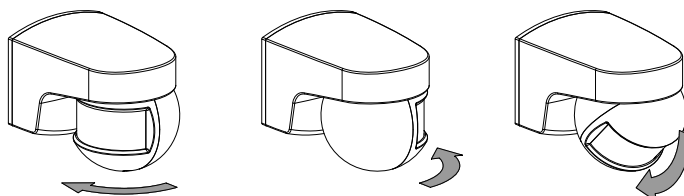


REGULAÇÃO DA LUMINOSIDADE



REGULAÇÃO DO CAMPO DE DETECÇÃO

A cabeça pode rodar horizontalmente cerca de 180° (não forçar a rotação mais de 180°) e verticalmente cerca de 45°, deslocando a zona de detecção como indica a figura:

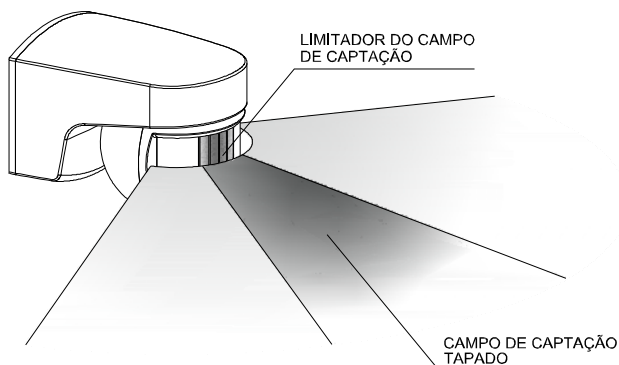


Siga os seguintes passos para regular o campo de detecção:

- Rode os selectores de regulação do atraso de desconexão para o mínimo, e o selector de luminosidade para (☀).
- Verifique a cobertura movendo-se nos limites do campo de detecção.

Depois do posicionamento e da regulação do campo de detecção, regule a luminosidade e o atraso de desconexão necessário.

O ISIMAT+ é fornecido com limitadores da área de detecção. Cada limitador está dividido em 4 sectores que podem ser cortados conforme for preciso. Para excluir um sector do campo, tape a parte correspondente da lente com o limitador adaptado às suas necessidades.



REGULAÇÃO DA LUMINOSIDADE

O ISIMAT+ pode ser regulado de forma a só actuar quando as condições de luminosidade estiverem abaixo do nível seleccionado. Rodando o selector de luminosidade para a posição (☀), reagirá em qualquer condição de luminosidade. Rodando-o para a posição (☾), apenas reagirá em condições de luminosidade muito baixa.

Para que o ajuste da luminosidade tenha efeito, é necessário esperar que a iluminação se apague.

Para que as alterações realizadas nos potenciômetros de ajuste do equipamento surtam efeito, é necessário sair da área de detecção e esperar que a instalação se desligue.

REGULAÇÃO DO ATRASO DE DESCONEXÃO

Rodando o selector (⌚), o atraso de desconexão será:

- Tempo mínimo de atraso de desconexão: 3 segundos;
- Tempo máximo de atraso de desconexão: 30 minutos.

Este tempo é reiniciado de cada vez que ocorre detecção.

A sensibilidade de detecção pode ver-se reduzida se a temperatura do objecto a detectar estiver próxima da temperatura ambiente.

Depois de concluída a temporização, o ISIMAT+ tem um período de inactividade de aproximadamente 2 segundos durante o qual não efectua detecção.

MODO DE FUNCIONAMENTO

- O equipamento entra em funcionamento normal decorridos 30 segundos da sua ligação.

CARACTERÍSTICAS TÉCNICAS

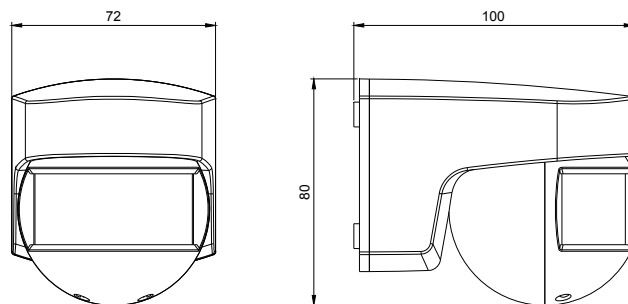
Alimentação:	230 V 50 Hz.
Poder de ruptura:	μ 5 A 230 V~ cos φ =1.
Cargas máximas recomendadas:	
☀ Lâmpadas incandescentes	1000 W
☾ Fluorescentes	600 VA
☾ Halogéneas de baixa tensão (12 V ~)	600 VA
☾ Halogéneas (230 V ~)	1000 W
☾ Lâmpadas de baixo consumo (CFL)	600 VA
☾ Lâmpadas de baixo consumo (Downlights)	600 VA
☾ Lâmpadas LED	60 VA

Consumo próprio:	6 VA (1 W aprox.),
Intervalo de luminosidade:	5-30-2000 lux.
Intervalo de temporização:	De 3 s a 30 min aprox.
Ângulo de detecção:	200°.
Campo de detecção:	Frontal: 12 m a 20 °C; Lateral: 8 m a 20 °C.

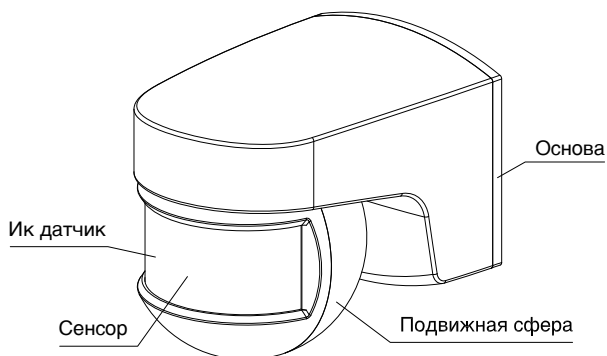
Temperatura de funcionamento:	-20 °C a +40 °C.
Tipo de protecção:	IP 55 de acordo com a EN 60529.

Classe de protecção: II em condições de montagem correctas.

DIMENSÕES



ИНСТРУКЦИИ



ОПИСАНИЕ:

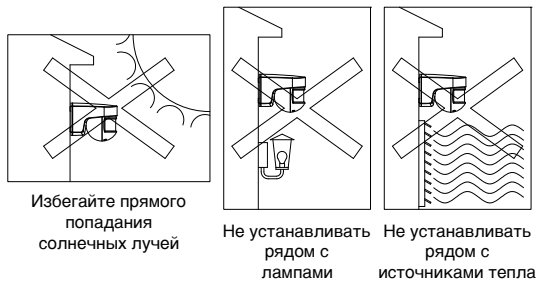
Датчик движения ISIMAT+ чувствителен к инфракрасному излучению людей и любых других источников излучения. Когда источник излучения находится рядом с датчиком, он срабатывает (замыкает контакт) и отключается после установленной задержки времени. ISIMAT+ чувствителен только на выбранном уровне освещенности.

УСТАНОВКА:

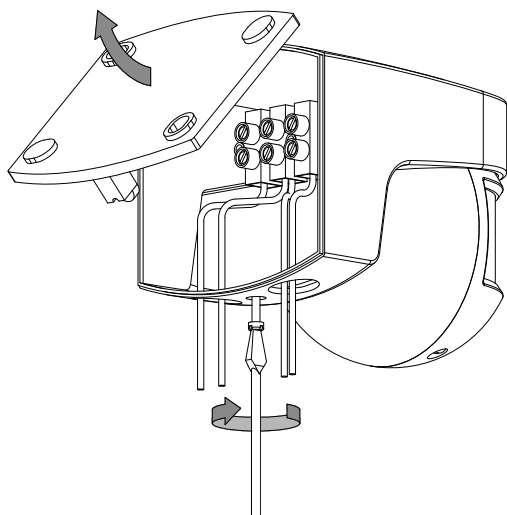
ВНИМАНИЕ: установка должна быть произведена специалистом. **ПЕРЕД УСТАНОВКОЙ ПРИБОРА ОТКЛЮЧИТЕ ЭЛЕКТРОПИТАНИЕ** Прибор внутренне экранирован, тем не менее сильные электромагнитные поля могут оказывать влияние на прибор; не размещайте вблизи индуктивных нагрузок (двигатели, трансформаторы, антенны, промышленное оборудование и т. д.).

МОНТАЖ:

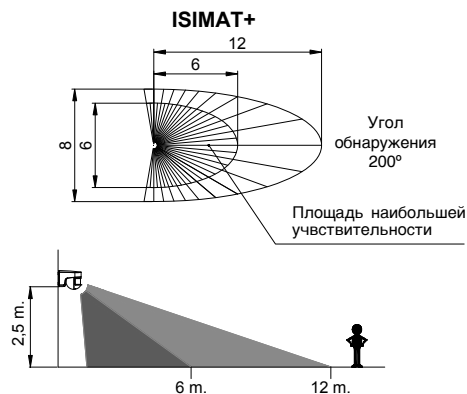
Для избежания повреждений прибора и некорректной его работы следуйте следующим указаниям: Не устанавливать там, где возможно резкое изменение температуры, в местах где возможно попадание влаги, прямых солнечных лучей, над осветительными приборами и избегайте воздействие конвекционных потоков воздуха.



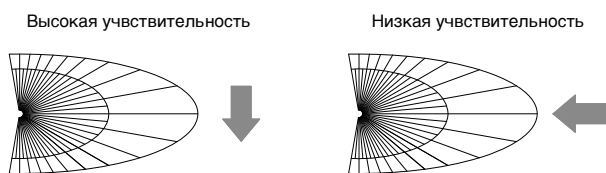
Удалите крышку, ослабив винты, расположенные в нижней части секции



Установите основу в место, где будет закреплен прибор. Идеальная установка датчика на высоте между двумя и тремя метрами вдали от возможных источников температуры.



При установке датчика ISIMAT+ должны принять во внимание, что обнаружение производится пересечением (кроссированием) лучей обнаружения и поэтому, если объект будет двигаться параллельно по отношению к лучам, то будет засечен на более близком расстоянии, так как он не пересекает лучи.

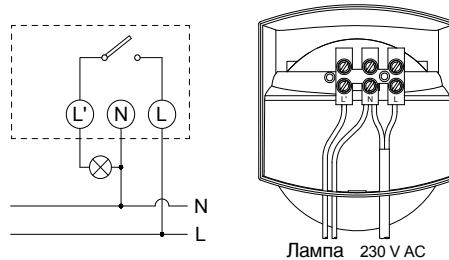


Стрелки показывают направление движение объекта.

Температура окружающей среды, где устанавливается ISIMAT+, может иметь существенное влияние на чувствительность обнаружения. Чем выше температура, тем более низка чувствительность, потому что прибор работает на разнице температуры среды и объекта. На примере человека: температура тела 36 °C, чем выше температура воздуха, тем ниже чувствительность.

ПОДКЛЮЧЕНИЕ

Датчик следует подключить так, как показано на рис:



НАСТРОЙКА

ISIMAT+ позволяет регулировать следующие величины

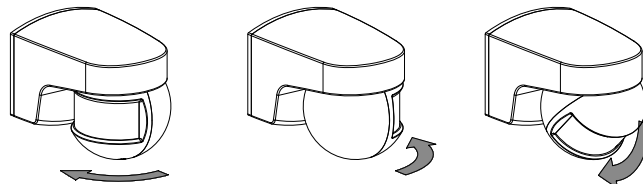
Установка времени

Установка освещения



УСТАНОВКА ОБЛАСТИ ОБНАРУЖЕНИЯ:

Датчик можно поворачивать до 180° (гр) по горизонтали, а по вертикали до 45° (гр) (не применять силу), см. рис.

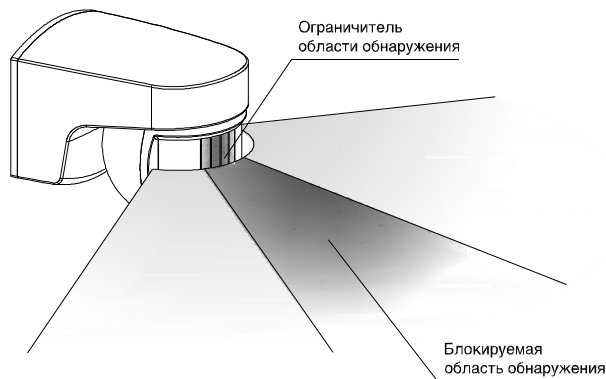


Для установки области обнаружения следует:

- регулятор времени "TIME" повернуть на минимум (-) и установите регулятор освещенности "LUX" в положение (☀).
- Проверьте установленный уровень освещенности двигаясь в пределах области обнаружения.

После установки прибора и области обнаружения, установите необходимый уровень освещенности и время задержки.

ISIMAT+ поставляется вместе с ограничителями области обнаружения. Каждый ограничитель разделен на 4 сектора, которые могут быть удалены в зависимости от потребностей



НАСТРОЙКА ЧУВСТВИТЕЛЬНОСТИ

Чувствительность должна быть отрегулирована таким образом, чтобы датчик работал ниже выбранного вами уровня. Поворачивайте потенциометр "LUX" к положению (☀), след-но датчик будет реагировать на любой уровень освещения, а в позицию (☾) - реагирует при низких уровнях освещенности. Как только вам подходит уровень освещенности в помещении, тогда настройте прибор поворачивая потенциометр "LUX" к положению (☀) до того как диод будет мигать каждые три сек.

РЕГУЛИРОВАНИЕ ЗАДЕРЖКИ ОТКЛЮЧЕНИЯ

Поворачивая потенциометр (⌚), установите задержку исходя из:

- минимальная задержка на отключение: 3 сек

- максимальная задержка на отключение: 30 мин

Этот интервал времени будет действовать всегда после обнаружения ИК.

Чувствительность будет не очень точная, если температура объекта обнаружения близка к температуре окружающей среды.

Когда заканчивается задержка времени, в течении 2-х секунд периода прибор не обнаруживает объект.

РЕЖИМЫ РАБОТЫ

-НОРМАЛЬНЫЙ РЕЖИМ. Прибор начинае работать в нормальном режиме по истечении 30 секунд после запуска.

ТЕХНИЧЕСКИЕ ХАРАКТЕРИСТИКИ

Питание 230 В 50Гц.
Нагрузка пробоя μ 5А 230 В~ cos φ=1

Рекомендуемая максимальная нагрузка:

☀ лампы накаливания	1000 Вт
☾ Флюоресцентные без компен.	600 ВА
☾ Флюоресцентные с компен.	600 ВА
☾ Галогенные н/напряжения	1000 Вт
☾ Галогенные (230 V ~)	600 ВА
☾ Энергосберегающие лампы	600 ВА
☾ LED	60 ВА

Потребление 6 ВА (1 Вт при прикл.)
Чувствительность: 5-30-2000 Lux.
Временной диапазон от 3 сек до 30 мин. приблизительно.
Угол обнаружения: 200 °
Область обнаружения: Лобовой: 12м при температуре 20° С.
По бокам: 8° м при темп. 20° С.
Рабочая температура: -20 С до +40 С
Класс защиты: IP 55 - EN 60529
При правильном монтаже: II В адекватные монтажа с EN 60669

ГАБАРИТЫ

