

INSTRUCCIONES DE EMPLEO

FIG.1

1. Base de fijación
2. Bornas de conexión
3. Pasa-cables
4. Sensor
5. Selectores
6. Tapa frontal
7. Limitador de área de detección

DESCRIPCIÓN

El detector de presencia *CIRCUMAT PRO CR* capta las emisiones invisibles infrarrojas procedentes de personas y otras fuentes de calor sin emitir ningún tipo de radiación. Cuando una fuente de calor se mueve debajo del *CIRCUMAT PRO CR* sus circuitos de salida se activan. Una vez que deja de captar el movimiento se desactivan tras un tiempo de retardo regulable. El circuito del interruptor de proximidad reacciona únicamente cuando las condiciones de luz están por debajo del nivel seleccionado.

INSTALACIÓN

ATENCIÓN: La instalación y el montaje de los aparatos eléctricos debe ser realizada por un instalador autorizado.
ANTES DE PROCEDER A LA INSTALACIÓN DESCONECTE LA ALIMENTACIÓN.
 El aparato está internamente protegido contra las interferencias por un circuito de seguridad. No obstante, algunos campos electromagnéticos especialmente fuertes pueden llegar a alterar su funcionamiento, por tanto, no debe instalarse próximo a campos inductivos (motores, transformadores, centros de transformación, maquinaria industrial, etc.).

MONTAJE Y CONEXIÓN

Sobre techo evitando que en su área de detección se encuentren superficies altamente reflectantes (líquidos, mármol, etc.), elementos sujetos a cambios bruscos de temperatura (calefacción, aire acondicionado, posibles corrientes de aire, etc.) o fuentes luminosas.

El área de detección depende directamente de la altura de montaje, de acuerdo al dibujo de la **FIG.3**.
ATENCIÓN: La altura máxima de instalación de 12 m.

En la instalación de cualquier detector de presencia se debe tener en cuenta que la detección se produce al cruzar sus haces de detección, y que por lo tanto si la fuente de calor a detectar va en paralelo a los haces, la detección se produce a una menor distancia, ya que no atraviesa los haces hasta que llega muy cerca del aparato como se muestra en la **FIG.4**.

Para fijar el equipo retirar la tapa frontal girándola y tirando hacia fuera. Soltar los dos tornillos de la cara frontal que liberan la base de fijación. Fijar la base al techo a través de los taladros rasgados mediante dos tornillos (incluidos). Conectar de acuerdo al esquema de la **FIG.6**. Volver a fijar el aparato a la base mediante los dos tornillos.

PUESTA EN SERVICIO Y AJUSTE

Después de la conexión el aparato realiza una comprobación del sistema durante aproximadamente 60 segundos, transcurrido este plazo está preparado para funcionar y realizar los ajustes seleccionados. Al quitar la tapa quedan al descubierto tres selectores (**FIG.5**) para los diferentes ajustes que se pueden realizar en el funcionamiento del *CIRCUMAT PRO CR*.

INDICADORES DE DETECCIÓN

Un led azul indica el estado del *CIRCUMAT PRO CR*.
 • Encendido permanente: Circuito encendido.
 • Parpadeando: El detector de presencia está en "STAND BY" esperando movimiento.
 • Apagado: Las condiciones de luminosidad están por encima de la programada.

AJUSTE DEL CAMPO DE DETECCIÓN:

La temperatura ambiente del recinto donde se instale el *CIRCUMAT PRO CR* influye bastante en la sensibilidad de detección y por tanto, en la distancia de detección. Ya que el aparato funciona por detección del movimiento de una fuente de calor, a mayor temperatura peor sensibilidad, por esto cuanto más cercana a 36 °C sea la temperatura ambiente peor es la detección (en la mayor parte de los casos 36 °C es la temperatura del cuerpo humano). Para ajustar el campo de detección seguir los siguientes pasos: Para ajustar el campo de detección, gire el selector **SENS** a la posición máxima, el selector **LUX** a la posición ☼ y el selector **TIME** a la posición mínima. Muévase en los límites del campo de detección para comprobar la cobertura. Los límites de este campo pueden variarse con el selector **SENS**. El *CIRCUMAT PRO CR* se suministra con un limitador del área de detección, que debe ser retirado si se desea que el área de detección sea 360°. El accesorio está dividido en 8 sectores con tres alturas. Cada sector bloquea un área de 45°. Corte el accesorio según el área de detección deseada y colóquelo sobre la lente del *CIRCUMAT PRO CR*.

AJUSTE DE LA LUMINOSIDAD

El detector de presencia *CIRCUMAT PRO CR* puede ser graduado de tal manera que actúe solamente cuando las condiciones de luz estén por debajo del nivel seleccionado. Girando el selector **LUX** hacia la posición ☼ reaccionará en cualquier condición de luminosidad. Girando hacia la posición ☾ solamente reaccionará en condiciones de baja luminosidad.

AJUSTE DEL RETARDO DE CONEXIÓN

Girando el selector **TIME**, el tiempo de encendido de la carga podrá fijarse entre los siguientes valores:

- Posición ☾: encendido 1 segundo, apagado 4s. Tiempo mínimo.
- Posiciones de 10s a 10m: encendido de 10s, 30s, 1min., 2 min., 3 min., 5 min., 10 min. (tiempo máximo).

Las temporizaciones de 10s a 10 minutos se reinician en cada captación realizada. Durante la conexión de la carga, el LED azul del equipo permanecerá encendido. Colocar de nuevo la tapa frontal, teniendo cuidado de hacer coincidir los índices marcados en ambas piezas.

Para que los cambios realizados en los potenciómetros de ajuste del equipo tengan efecto, es necesario salir del área de detección y esperar al apagado de la instalación.

CARACTERÍSTICAS TÉCNICAS

Alimentación	230 V 50 Hz.
Poder de Ruptura	μ10 A 230 V~ cos φ =1
Rango de luminosidad:	de 10 a 1000 LUX.
Ángulo de detección:	360°.
Rango de Temporización	De 1 s. a 10 min.
Cargas máximas recomendadas:	Ver FIG.2 .
Temperatura de funcionamiento	-10 °C a +40 °C
Tipo de protección	IP 44

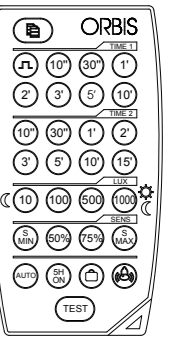
PROGRAMACION MEDIANTE MANDO A DISTANCIA

DESCRIPCIÓN

El Mando a Distancia CR permite cambiar con facilidad los parámetros y funciones especiales de los detectores de presencia CR instalados. Con un alcance de aproximadamente 8 metros permite una rápida y precisa programación sin necesidad de herramientas ni escaleras.

Cuando el *CIRCUMAT PRO CR* recibe un programa desde el mando, su LED azul se encenderá intermitentemente durante unos instantes.

Si modificamos alguno de los ajustes desde el mando prevalecerán estos ajustes a los que hayamos hecho antes manualmente en el *CIRCUMAT PRO CR*. Si una vez programado desde el mando tocamos algún ajuste directamente con los selectores del *CIRCUMAT PRO CR* serán estos últimos los que configuren la captación.



MODO TEST

Permite comprobar el campo de detección de cada detector de presencia, pulsamos la tecla (TEST) y nos desplazamos en los límites del campo de detección para comprobar la cobertura. En este modo el detector de presencia detecta independientemente de la luminosidad. Si no se cambia manualmente de modo, pasados 5 minutos pasa a modo **AUTO**.

MODO AUTO

Para programar el funcionamiento automático del detector de presencia pulsamos la tecla (AUTO) del mando a distancia CR. A continuación seleccionamos el tiempo (**TIME 1**) que deseamos que permanezca encendida nuestra instalación. Podemos seleccionar entre ☾ (1 segundo ON y 4 segundos OFF), 10 segundos, 30 segundos, 1 minuto, 2 minutos, 3 minutos, 5 minutos y 10 minutos.

Seleccionamos a continuación la Luminosidad **LUX** (valor por debajo del cual el detector de presencia detectará) pudiendo escoger entre los siguientes valores: 10 (solo detectará de noche), 100, 500 ó 1000 Lux (1000 Lux detectará en cualquier situación de luminosidad, tanto de día como de noche).

Para programar la Sensibilidad **SENS** podemos escoger entre los valores: Sensibilidad Mínima, 50%, 75% o Sensibilidad Máxima.

Si estos mismos parámetros queremos programarlos para el resto de nuestra instalación bastará con colocarse a la distancia de alcance de cada uno de los detectores y pulsar la tecla (E) para que quede programado con los mismos parámetros marcados anteriormente. Repetimos la misma operación para cada interruptor de proximidad.

MODOS ESPECIALES DE PROGRAMACIÓN

- MODO 5H ON
 Al pulsar la tecla (5H) la instalación permanecerá encendida durante 5 horas ininterrumpidamente para permitir labores de limpieza, mantenimiento, etc. Pasado este tiempo pasa automáticamente a modo **AUTO**.

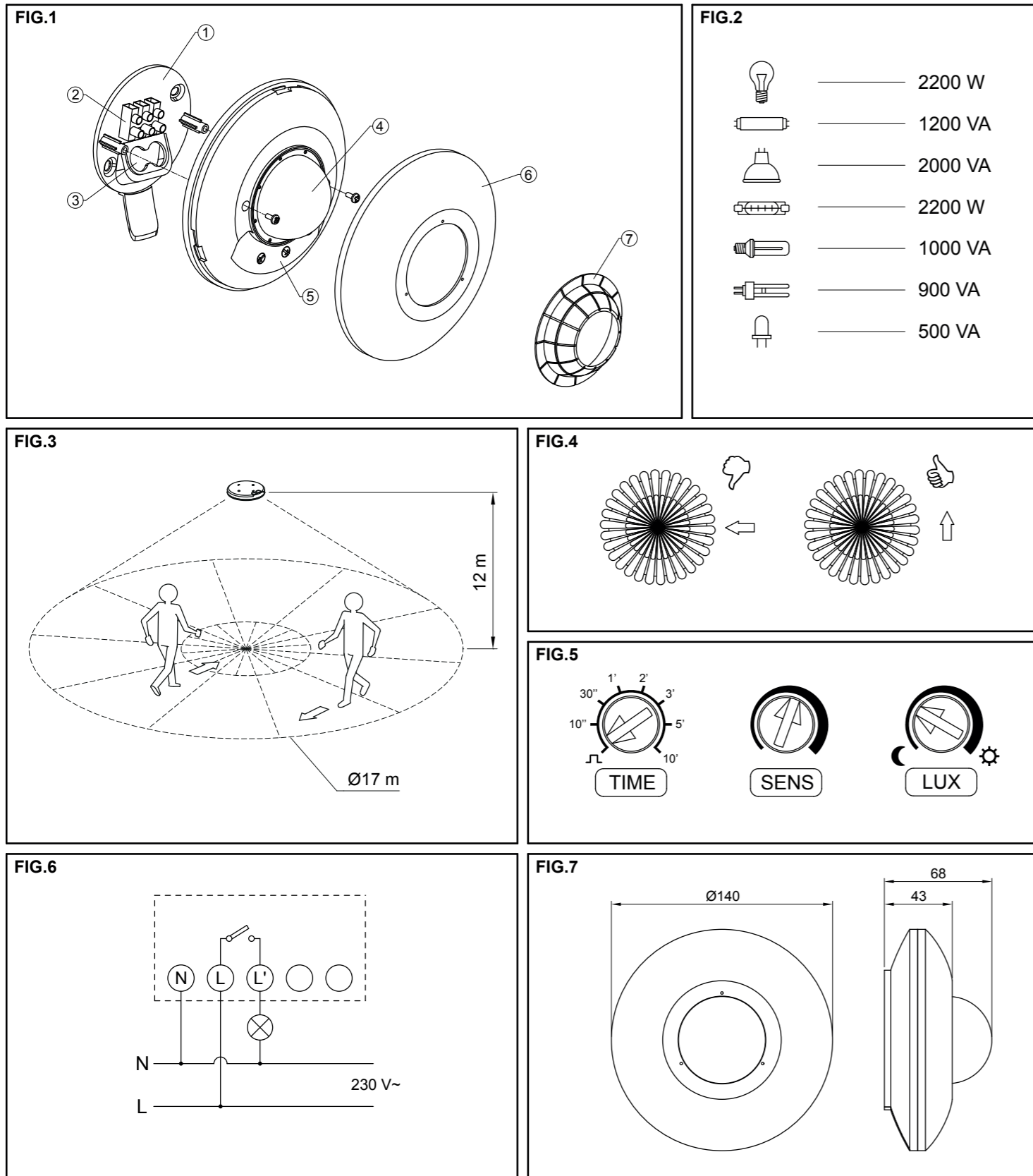
- MODO VACACIONES
 El Modo Vacaciones (V) permite que en largos periodos de ausencia nuestra instalación simule una presencia diaria. Al programar esta función el detector de presencia encenderá la instalación durante una hora cuando las condiciones de luminosidad sean las seleccionadas, pasado este tiempo realizará encendidos aleatorios durante las dos siguientes horas con encendidos variables de entre 5 y 15 minutos.

- MODO ALARMA
 Si programamos esta función (A) el detector de presencia encenderá la instalación al detectar cualquier movimiento con una secuencia de alarma de encendidos y apagados de 1 segundo de duración durante 30 segundos, cambiando los últimos 5 segundos a una secuencia de encendidos y apagados cada 0,5 segundos.

Los parámetros de **LUX**, **SENS** y **TIME** se pueden cambiar en cualquiera de estos modos, sin necesidad de cambiar a modo **AUTO**.

Para más información consultar el manual de instrucciones del mando a distancia para detectores de presencia CR.

CIRCUMAT PRO CR 12M


MANUALE D'USO
FIG.1

1. Base di fissaggio
2. Morsetti
3. Passacavi
4. Sensore
5. Selettori
6. Coperchio frontale
7. Limitatore dell'area di rilevazione

DESCRIZIONE

Il rivelatore di presenza CIRCUMAT PRO CR intercetta le emissioni invisibili infrarosse provenienti da persone e da altre fonti di calore senza emettere alcun tipo di radiazioni. Quando una fonte di calore si muove all'interno del raggio d'azione del CIRCUMAT PRO CR si chiude il circuito di uscita e si apre quando cessa di intercettare un movimento, dopo un lasso di tempo regolabile. Il circuito del rivelatore di presenza reagisce soltanto quando le condizioni di luce sono inferiori al livello selezionato.

INSTALLAZIONE

ATTENZIONE: L'installazione e il montaggio di questo dispositivo devono essere eseguiti da un installatore qualificato. PRIMA DI PROCEDERE CON L'INSTALLAZIONE ASSICURARSI CHE I CAVI DA COLLEGARE O GIÀ COLLEGATI NON SIANO IN TENSIONE. Il dispositivo è protetto internamente dalle interferenze mediante un circuito di sicurezza. Tuttavia, dato che alcuni campi elettromagnetici particolarmente forti potrebbero disturbare il funzionamento del dispositivo, si raccomanda di non installarlo in prossimità di carichi induttivi (motori, trasformatori, macchine utensili,...).

MONTAGGIO E COLLEGAMENTI

Fissaggio a plafone: evitare che nella sua area di rilevamento, ci siano superfici altamente riflettenti (liquidi, marmi...), elementi soggetti a cambi repentini di temperatura (riscaldamento, aria condizionata, sistemi di aerazione,...) o fonti luminose. L'area di rilevamento dipende direttamente dall'altezza d'installazione del dispositivo come indicato nel disegno in FIG.3.

ATTENZIONE: l'altezza massima d'installazione è di 12 m.

Nell'operazione di installazione del dispositivo bisogna tener conto che il rilevamento avviene nel momento in cui si attraversano i fasci di rilevamento. Pertanto, se la fonte di calore da rilevare è parallela a detti fasci (non li attraversa), il rilevamento della stessa avverrà ad una distanza minore dal momento che attraverserà i fasci soltanto quando si troverà a distanza ravvicinata (vedere FIG.4).

Per fissare il dispositivo rimuovere la parte frontale ⑥ ruotandola in senso antiorario, svitare le due viti presenti sul corpo del dispositivo e liberare la base di fissaggio ①. Fissare la base al soffitto attraverso i due tasselli in dotazione e collegare i fili secondo lo schema indicato in FIG.6. Riposizionare il dispositivo sopra la base mediante le due viti.

MESSA IN SERVIZIO E REGOLAZIONI

Da quando il prodotto viene alimentato, per la prima volta o dopo un periodo prolungato di black-out, il circuito in uscita del dispositivo si chiude per circa 60 secondi, trascorso questo tempo si apre e il dispositivo sarà pronto per funzionare in modo normale. Sul dispositivo sono presenti tre selettori (FIG.5) per le differenti regolazioni.

INDICATORI DI RILEVAMENTO

Un led blu, inserito nel sensore, indica lo stato del CIRCUMAT PRO CR.

- Acceso permanente: circuito chiuso;
- Lampeggiante: le condizioni di luce sono sotto il livello di luminosità selezionato e il rivelatore di presenza è in "STAND BY" in attesa di rilevamento;
- Spento: Le condizioni di luminosità sono al di sopra del valore impostato.

REGOLAZIONE DEL CAMPO DI RILEVAMENTO:

La temperatura dell'ambiente dove viene installato il CIRCUMAT PRO CR influisce sulla sensibilità e sulla distanza di rilevamento. Infatti, quando il dispositivo è installato in un ambiente con una temperatura prossima ai 36 °C la sensibilità di rilevamento peggiora notevolmente (non rileva) in quanto la differenza tra la temperatura dell'ambiente e quella corporea (nella maggiore parte delle persone è di 36°C) è prossima allo zero. Viceversa, migliora quanto più è grande la differenza di temperatura. In FIG.3 è riportata una tabella con le distanze massime di rilevamento ad una temperatura ambiente di 21°C.

Per regolare il campo di rilevamento ruotare il selettore **SENS** nella massima posizione, il selettore **LUX** nella posizione ☼ e il selettore **TIME** nella posizione minima e muoversi all'interno dei limiti del campo di rilevamento per verificare la copertura. Tenendo conto della tabella di FIG.3, questi limiti possono essere variati con il selettore **SENS**. Il CIRCUMAT PRO CR viene fornito con un limitatore dell'area di rilevamento che non deve essere utilizzato se si vuole che l'area coperta sia di 360°. L'accessorio è suddiviso in 8 settori con tre altezze. Ogni settore blocca un'area di 45°. Tagliare l'accessorio secondo l'area desiderata e collocarlo sopra la lente del CIRCUMAT PRO CR.

REGOLAZIONE DELLA LUMINOSITÀ

Il dispositivo può essere tarato in modo tale da funzionare soltanto quando le condizioni di luminosità sono inferiori al livello selezionato. Ruotando il selettore **LUX** in posizione ☼ il dispositivo funzionerà con qualsiasi condizione di luminosità. Viceversa, ruotando il selettore in posizione ☾, il dispositivo funzionerà solo in condizioni di bassa luminosità. La misurazione della luminosità avviene soltanto quando il circuito in uscita è aperto.

REGOLAZIONE DEL TEMPO DI CHIUSURA DEL CIRCUITO

Ruotando il selettore **TIME**, si regola il tempo di chiusura del circuito tra i seguenti valori:

- Posizione JL: chiuso 1 s, aperto 4s. Tempo minimo.
- Posizione da 10s a 10m: chiuso 10s, 30s, 1min., 2 min., 3 min., 5 min., 10 min. (tempo massimo).

Le temporizzazioni da 10 s a 10 minuti si reiterano ad ogni rilevazione. Quando il circuito è chiuso il LED blu del dispositivo rimane acceso.

Alla fine delle operazioni di regolazione ricollocare il coperchio frontale ⑥ nella sua sede avendo cura di inserire i denti del coperchio nelle opportune sedi e di ruotarlo in senso orario.

Le regolazioni effettuate con i selettori hanno effetto sul dispositivo dal momento in cui si esce dall'area di rilevazione e si attende l'apertura del circuito.

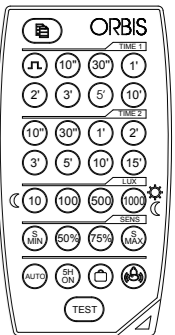
CARATTERISTICHE TECNICHE

Alimentazione	230 V 50 Hz.
Potere di rottura	μ10 A 230 V~ cos φ = 1
Reg. luminosità:	da 10 a 1000 LUX.
Angolo di rilevamento:	360°.
Reg. temporizzazione	da 1 s. a 10 min.
Carichi massimi raccomandati:	vedere FIG.2.
Temperatura di funzionamento	-10 °C a +40 °C
Tipo di protezione	IP 44

PROGRAMMAZIONE TRAMITE TELECOMANDO CR
DESCRIZIONE

Il telecomando permette di configurare/cambiare a distanza (max. 8 m) con facilità, i parametri e le funzioni speciali del rivelatore installato, senza la necessità di intervenire direttamente sui selettori del dispositivo e quindi senza l'impiego di scale.

Quando il CIRCUMAT PRO CR riceve una regolazione/impostazione dal telecomando, il LED blu si accende a intermittenza per un istante. Se modifichiamo alcuni parametri dal telecomando, questi prevarranno sulle regolazioni effettuate manualmente in precedenza. Viceversa, una volta programmato con il telecomando, se effettuiamo successivamente una regolazione con i selettori direttamente sul dispositivo, questa prevarrà sul funzionamento del rivelatore.


MODO TEST

Consente di controllare la rilevazione di ogni rivelatore di presenza. Premere il pulsante (TEST) e muoversi all'interno dell'area di rilevamento e verificarne la copertura. In questa modalità, l'azione di rilevamento dell'interruttore di prossimità avviene a prescindere dalla luminosità. Se la modalità non viene modificata manualmente, trascorsi 5 minuti commuterà nella modalità **AUTO**.

MODO AUTO

Per programmare il funzionamento automatico del rivelatore di presenza, premere il tasto (AUTO) del telecomando CR e quindi, selezionare il tempo (**TIME 1**) di accensione dell'impianto. Si potrà selezionare tra JL (1 secondo ON e 4 secondi OFF), 10 secondi, 30 secondi, 1 minuto, 2 minuti, 3 minuti, 5 minuti e 10 minuti.

Quindi, si seleziona la luminosità **LUX** (valore al di sotto del quale avverrà il rilevamento del rivelatore di presenza) potendo scegliere uno di questi valori: 10 (rilevamento soltanto notturno), 100, 500 o 1000 Lux (1000 lux rilevamento in qualsiasi situazione di luminosità sia di giorno che di notte).

Per impostare la sensibilità **SENS** si potrà scegliere uno dei seguenti valori: sensibilità minima, 50%, 75% o sensibilità massima.

Se s'intende impostare questi medesimi parametri per l'impianto restante, posizionarsi alla distanza di portata di ciascuno di essi e premere il tasto (R) per impostare i medesimi parametri inseriti in precedenza. Ripetere tale operazione con ciascun interruttore di prossimità.

MODALITÀ SPECIALI D'IMPOSTAZIONE
MODALITÀ 5H ON

Nel premere il tasto (5H), l'impianto rimarrà acceso ininterrottamente per 5 ore per consentire così l'espletamento di operazioni di pulizia, manutenzione, ecc. Decorso tale lasso di tempo, commuterà automaticamente alla modalità **AUTO**.

MODALITÀ VACANZE

La modalità vacanze (V) fa sì che, durante lunghi periodi di assenza, il nostro impianto simuli una presenza giornaliera. Nel programmare questa funzione, il rivelatore di presenza accenderà l'impianto per un'ora quando si verificheranno le condizioni di luminosità selezionate; decorso tale lasso di tempo effettuerà accensioni aleatorie nell'arco delle due ore successive con operazioni di accensione variabili tra 5 e 15 minuti.

MODALITÀ ALLARME

In caso d'impostazione di questa funzione (A), il rivelatore di presenza attiverà l'impianto nel rilevare qualsiasi movimento con una sequenza di allarme di accensione-spegnimento di 1 secondo di durata per 30 secondi. Durante gli ultimi 5 secondi, la sequenza di accensione-spegnimento avverrà ogni 0,5 secondi.

I parametri di **LUX**, **SENS** e **TIME** si possono cambiare in qualsiasi di questi modi, senza la necessità di cambiare nel modo **AUTO**.

Per maggiori informazioni consultare il manuale di istruzioni del telecomando CR.