

INSTRUCCIONES DE EMPLEO

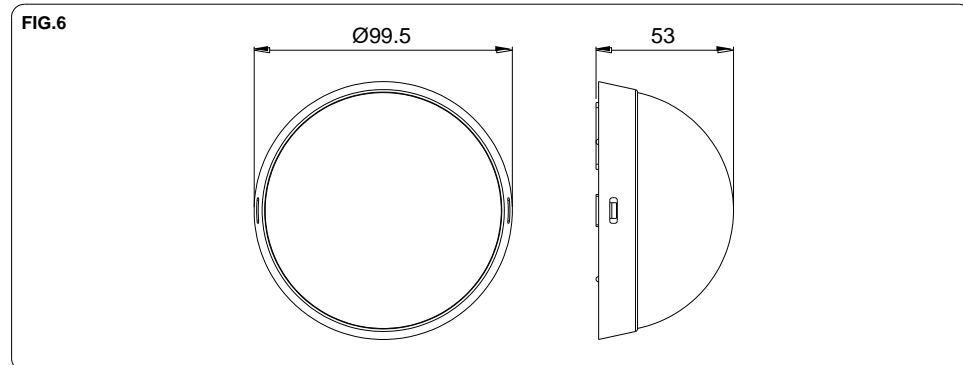
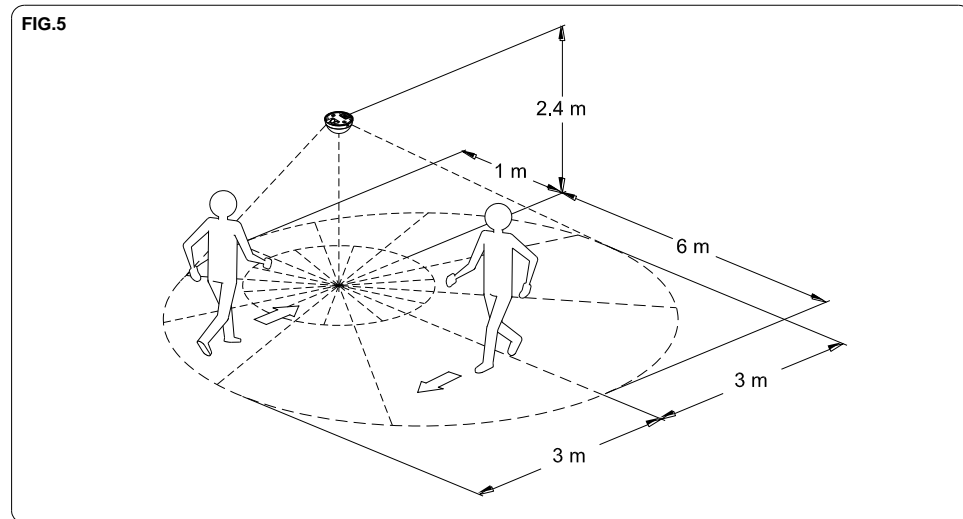
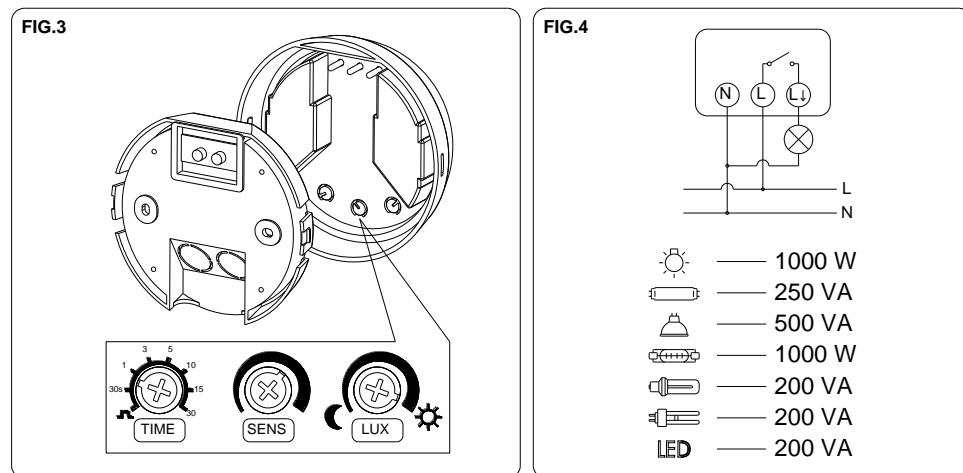
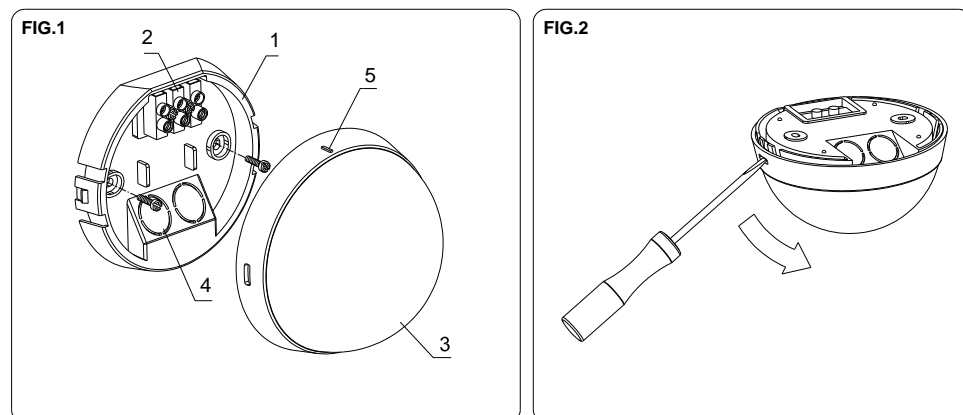


FIG.1

1. Base de fijación
2. Bornas de conexión
3. Sensor
4. Pasa-cables
5. Indicador de dirección del sensor (alcance máximo)

DESCRIPCIÓN

El detector de movimiento *MOVICAM CR* capta las emisiones invisibles infrarrojas procedentes de personas y otras fuentes de calor sin emitir ningún tipo de radiación. Cuando una fuente de calor se mueve debajo del *MOVICAM CR* su circuito de salida se activa. Una vez que deja de captar el movimiento se desactiva tras un tiempo de retardo regulable. El circuito del detector de movimiento reacciona únicamente cuando las condiciones de luz están por debajo del nivel seleccionado.

INSTALACIÓN:

ATENCIÓN: La instalación y el montaje de los aparatos eléctricos debe ser realizada por un instalador autorizado. **ANTES DE PROCEDER A LA CONEXIÓN DEBE ASEGURARSE QUE LOS CABLES A CONECTAR NO ESTÁN BAJO TENSIÓN.** El aparato está internamente protegido contra las interferencias por un circuito de seguridad. No obstante, algunos campos electromagnéticos especialmente fuertes pueden llegar a alterar su funcionamiento, por tanto, no debe instalarse próximo a campos inductivos (motores, transformadores, centros de transformación, maquinaria industrial, etc.), señales inalámbricas de alta frecuencia (WIFI, telefonía, inhibidores de señal, etc.), aparatos emisores de infrarrojos (cámaras de seguridad, etc.).

MONTAJE

En techo evitando que en su área de detección se encuentren superficies altamente reflectantes (líquidos, mármol, etc.), elementos sujetos a cambios bruscos de temperatura (calefacción, aire acondicionado, posibles corrientes de aire) o fuentes luminosas.

La sensibilidad de captador puede verse reducida si la temperatura del objeto a detectar está próxima a la temperatura ambiente.

En la instalación del *MOVICAM CR* se debe tener en cuenta que la activación se produce cuando la fuente de calor cruza sus haces de detección y, por lo tanto, si va en dirección al aparato, la detección es posible que se produzca a una menor distancia, ya que puede que no atraviese los haces hasta que esté próximo al aparato.

Al instalar el equipo se debe procurar que la dirección de la fuente de calor a detectar sea transversal a la lente del *MOVICAM CR* para lograr un mayor alcance (FIG.5).

En la FIG.5 las flechas indican la dirección del movimiento de la persona u objeto a detectar.

La altura ideal de montaje es entre 2,4 y 4 metros.

Para poder realizar el montaje del *MOVICAM CR* primero se tiene que desmontar la base de instalación por medio de un destornillador como se muestra en la FIG.2.

Realizar el montaje de la base de instalación del aparato en el techo.

CONEXIÓN

Al quedar al descubierto la base de instalación, se tiene acceso a los bornes de conexión y al pasa-cables por donde pasaremos los cables de alimentación. Conectar de acuerdo al esquema de la FIG.4.

AJUSTES

Cuando la *MOVICAM CR* no tiene la base de instalación se pueden acceder a los selectores de ajustes que se pueden realizar en su funcionamiento (FIG.3), que son:

- TIME: regulación del tiempo de retardo de apagado
- SENS: regula la sensibilidad de detección
- LUX: regular la luminosidad de funcionamiento

AJUSTE DEL CAMPO DE DETECCIÓN:

Para ajustar el campo de detección seguir los siguientes pasos:

Para ajustar el campo de detección, gire el selector **SENS** a la posición máxima, el selector **LUX** a la posición ☼ y el selector **TIME** a la posición mínima.

Muévase en los límites del campo de detección para comprobar la cobertura. Los límites de este campo pueden variarse con el selector **SENS**.

AJUSTE DE LA LUMINOSIDAD

El interruptor de proximidad *MOVICAM CR* puede ser graduado de tal manera que actúe solamente cuando las condiciones de luz estén por debajo del nivel seleccionado. Girando el selector **LUX** hacia la posición ☼ reaccionará en cualquier condición de luminosidad. Girando hacia la posición ☽ y solamente reaccionará en condiciones de baja luminosidad.

AJUSTE DEL TIEMPO DE CONEXIÓN

Girando el selector **TIME**, el tiempo de encendido de la carga podrá fijarse entre los siguientes valores:

- Posición (☽): encendido 1 s, apagado 4 s. Tiempo mínimo.
- Posiciones de 30 s a 30 min: encendido de 30 s, 1 min, 3 min, 5 min, 10 min, 15 min, 30 min (tiempo máximo).

Las temporizaciones de 30 s a 30 minutos se reinician en cada captación realizada. Durante la conexión de la carga, el LED del equipo permanecerá encendido.

Colocar de nuevo el equipo en su base de instalación presionando hasta quede fijo.

PUESTA EN SERVICIO

Al conectar por 1ª vez, el aparato realiza una comprobación del sistema durante aproximadamente 1 minuto, transcurrido este plazo está preparado para funcionar y realizar los ajustes seleccionados.

INDICADORES DE DETECCIÓN

Un LED indica el estado del *MOVICAM CR*.

Encendido permanente: Circuito encendido.

Parpadeando: El interruptor de luminosidad está en "STAND BY" esperando movimiento.

Apagado: Las condiciones de luminosidad están por encima de la programada.

CARACTERÍSTICAS TÉCNICAS

Alimentación	230 V 50 Hz.
Poder de Ruptura	μ5 A 250 V~ cos φ =1
Consumo Propio	8 VA (1 W)
Rango de luminosidad:	de 2 a 1000 lux
Ángulo de detección:	360°
Rango de Temporización	De 1 s a 30 min
Cargas máximas recomendadas:	Ver FIG.4.
Temperatura de funcionamiento	-10 °C a +40 °C
Tipo de protección	IP 20

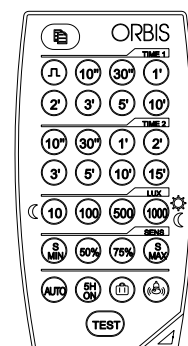
PROGRAMACION MEDIANTE MANDO A DISTANCIA

DESCRIPCIÓN

El Mando a Distancia CR permite cambiar con facilidad los parámetros y funciones especiales de los detectores de proximidad CR instalados. Con un alcance de aproximadamente 8 metros permite una rápida y precisa programación sin necesidad de herramientas ni escaleras.

Cuando el *MOVICAM CR* recibe un programa desde el mando, su LED se encenderá intermitentemente durante unos instantes.

Si modificamos alguno de los ajustes desde el mando prevalecerán estos ajustes a los que hayamos hecho antes manualmente en el *MOVICAM CR*. Si una vez programado desde el mando tocamos algún ajuste directamente con los selectores del *MOVICAM CR* serán estos últimos los que configuren la captación.



MODO TEST

Permite comprobar el campo de detección de cada interruptor de proximidad, pulsamos la tecla **TEST** y nos desplazamos en los límites del campo de detección para comprobar la cobertura. En este modo el interruptor de proximidad detecta independientemente de la luminosidad. Si no se cambia manualmente de modo, pasados 5 minutos pasa a modo **AUTO**.

MODO AUTO

Para programar el funcionamiento automático del interruptor de proximidad pulsamos la tecla **AUTO** del mando a distancia CR.

A continuación seleccionamos el tiempo (**TIME 1**) que deseamos que permanezca encendida nuestra instalación. Podemos seleccionar entre (☽) (1 segundo ON y 4 segundos OFF), 10 segundos, 30 segundos, 1 minuto, 2 minutos, 3 minutos, 5 minutos y 10 minutos.

Seleccionamos a continuación la Luminosidad **LUX** (valor por debajo del cual el interruptor de proximidad detectará) pudiendo escoger entre los siguientes valores: 10 (solo detectará de noche), 100, 500 ó 1000 Lux (1000 Lux detectará en cualquier situación de luminosidad, tanto de día como de noche).

Para programar la Sensibilidad **SENS** podemos escoger entre los valores: Sensibilidad Mínima, 50%, 75% o Sensibilidad Máxima.

Si estos mismos parámetros queremos programarlos para el resto de nuestra instalación bastará con colocarse a la distancia de alcance de cada uno de los detectores y pulsar la tecla **MEM** para que quede programado con los mismos parámetros marcados anteriormente. Repetimos la misma operación para cada interruptor de proximidad.

MODOS ESPECIALES DE PROGRAMACIÓN

- MODO 5H ON

Al pulsar la tecla **5H ON** la instalación permanecerá encendida durante 5 horas ininterrumpidamente para permitir labores de limpieza, mantenimiento, etc. Pasado este tiempo pasa automáticamente a modo **AUTO**.

- MODO VACACIONES

El Modo Vacaciones **VAC** permite que en largos periodos de ausencia nuestra instalación simule una presencia diaria. Al programar esta función el interruptor de proximidad encenderá la instalación durante una hora cuando las condiciones de luminosidad sean las seleccionadas, pasado este tiempo realizará encendidos aleatorios durante las dos siguientes horas con encendidos variables de entre 5 y 15 minutos.

- MODO ALARMA

Si programamos esta función **AL** el detector de proximidad encenderá la instalación al detectar cualquier movimiento con una secuencia de alarma de encendidos y apagados de 1 segundo de duración durante 30 segundos, cambiando los últimos 5 segundos a una secuencia de encendidos y apagados cada 0,5 segundos.

Los parámetros de **LUX**, **SENS** y **TIME** se pueden cambiar en cualquiera de estos modos, sin necesidad de cambiar a modo **AUTO**.

Para más información consultar el manual de instrucciones del mando a distancia para detectores de proximidad CR.

INSTRUÇÕES DE UTILIZAÇÃO

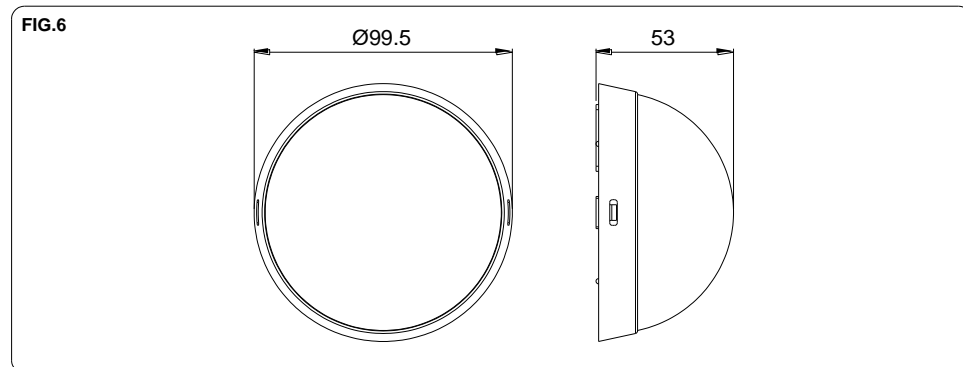
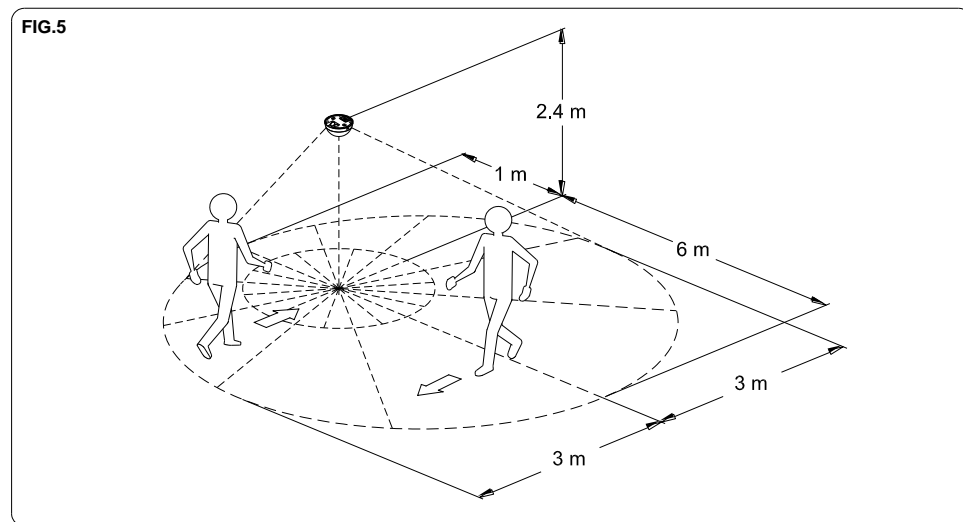
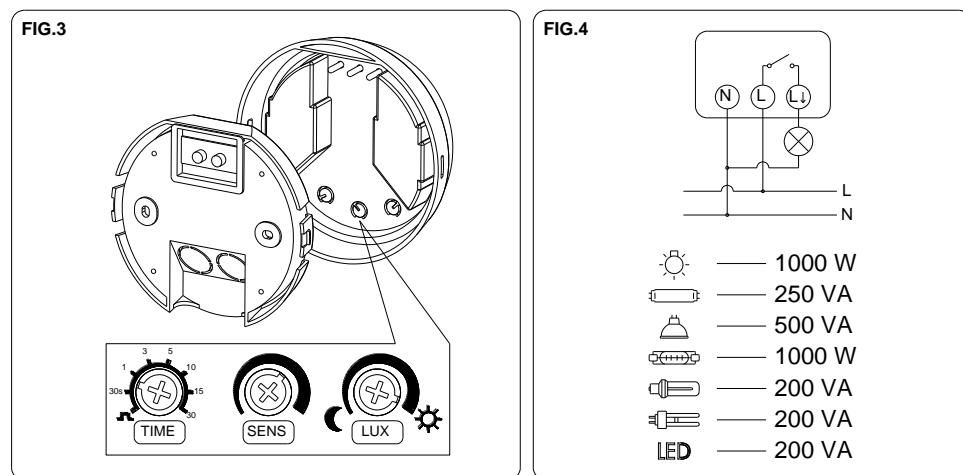
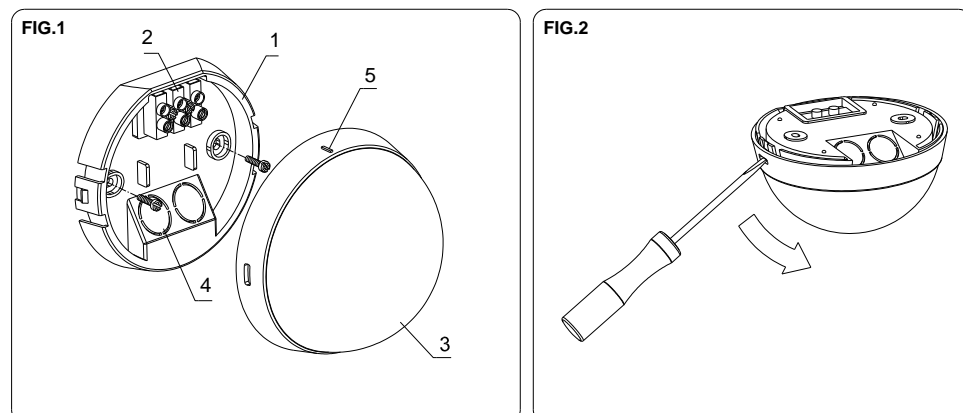


FIG.1

1. Base de fixação
2. Bornes de conexão
3. Sensor
4. Passa-cabos
5. Indicador de direção do sensor (alcance máximo)

DESCRIÇÃO

O detetor de movimento *MOVICAM CR* capta as emissões invisíveis infravermelhas procedentes de pessoas e outras fontes de calor sem emitir nenhum tipo de radiação. Quando uma fonte de calor se move debaixo do *MOVICAM CR* activa-se o circuito de saída. Assim que deixa de captar o movimento desativa-se, depois de um tempo regulável. O circuito do detetor de movimento atua somente quando as condições luminosas estão abaixo do nível selecionado.

INSTALAÇÃO:

ATENÇÃO: A instalação e montagem de aparelhos elétricos deve ser realizada por um instalador autorizado. **ANTES DE LIGAR O CIRCUITO DEVE CERTIFICAR-SE QUE OS CABOS NÃO ESTÃO SOB TENSÃO.** O aparelho está internamente protegido contra as interferências por um circuito de segurança. Não obstante, alguns campos electromagnéticos especialmente fortes podem chegar a alterar o seu funcionamento, portanto, não se deve instalar próximo de campos indutivos (motores, transformadores, centros de transformação, maquinaria industrial, etc.), sinais sem fios de alta frequência (WI-FI, rádio, inibidores de sinal, etc.), aparelhos emissores de infravermelhos (câmaras de segurança, etc.).

MONTAGEM

No teto, evitando que na sua área de deteção se encontrem superfícies altamente refletantes (líquidos, mármore, etc.), elementos sujeitos a mudanças de temperatura (aquecimento, ar condicionado, possíveis correntes de ar) ou fontes de luz.

A sensibilidade do detetor pode ser reduzida se a temperatura do objeto a detetar está próxima da temperatura ambiente.

Na instalação do *MOVICAM CR* deve-se ter em conta que a ativação se dá quando a fonte de calor cruza os feixes de deteção e, portanto, se vai ao encontro do aparelho, é possível que a deteção se dê a uma menor distância, já que pode não atravessar os feixes, até que esteja próximo do aparelho.

Ao instalar o equipamento deve-se procurar que a direção da fonte de calor a detetar seja transversal à lente do *MOVICAM CR* para conseguir um maior alcance (FIG.5).

Na FIG.5 as setas indicam a direção do movimento da pessoa ou objeto a detetar.

A altura ideal de montagem é entre 2,4 e 4 metros.

Para se realizar a montagem do *MOVICAM CR* primeiro deve-se desmontar a base de instalação com uma chave como se mostra na FIG.2.

Realizar a montagem da base de instalação do equipamento no teto.

CONEXÃO

Ao ter a base de instalação separada, tem-se acesso aos bornes de conexão e ao passa-cabos por onde se passarão os cabos de alimentação.

Ligar de acordo com o esquema da FIG.4.

AJUSTES

Quando a *MOVICAM CR* não tem a base de instalação pode-se aceder aos seletores de ajuste para programar o seu funcionamento (FIG.3), que são:

- TIME: regulação do tempo (até se apagar)
- SENS: regula a sensibilidade de deteção
- LUX: regula a luminosidade de funcionamento

AJUSTE DO CAMPO DE DETEÇÃO:

Para ajustar o campo de deteção deve seguir os seguintes passos:

Para ajustar o campo de deteção, gire o seletor **SENS** para a posição máxima, o seletor **LUX** na posição ☼ e o seletor **TIME** na posição mínima.

Mova-se nos limites do campo de deteção para comprovar a cobertura. Os limites deste campo podem ser variados com o seletor **SENS**.

AJUSTE DA LUMINOSIDADE

O interruptor de proximidade *MOVICAM CR* pode ser graduado de tal maneira que atue somente quando as condições de luz estão abaixo do nível selecionado. Girando o seletor **LUX** até à posição ☼ atuará em qualquer condição de luminosidade. Girando até à posição y e somente atuará em condições de baixa luminosidade.

AJUSTE DE TEMPO DE CONEXÃO

Girando o seletor **TIME**, a temporização poderá fixar-se entre os seguintes valores:

- Posição (JL): aceso 1 s, apagado 4 s. Tempo mínimo.
- Posições de 30 s a 30 min: aceso de 30 s, 1 min, 3 min, 5 min, 10 min, 15 min, 30 min (tempo máximo).

As temporizações de 30 s a 30 minutos reiniciam-se em cada captação realizada. Durante a conexão da carga, o LED do equipamento permanecerá aceso.

Colocar de novo o equipamento na sua base de instalação pressionando até que fique fixo.

COLOCAÇÃO EM SERVIÇO

Ao conectar pela 1ª vez, o aparelho realiza uma comprovação do sistema durante aproximadamente 1 minuto, depois deste prazo está preparado para funcionar e realizar os ajustes selecionados.

INDICADORES DE DETEÇÃO

Um LED indica o estado do *MOVICAM CR*.

Aceso Permanente: Circuito ligado.

A piscar: O interruptor de proximidade está em "STAND BY" à espera de movimento.

Apagado: As condições de luminosidade são superiores às programadas.

CARACTERÍSTICAS TÉCNICAS

Alimentação	230 V 50 Hz.
Poder de Rutura	µ5 A 250 V~ cos φ =1
Consumo próprio	8 VA (1 W)
Limites de luminosidade:	de 2 a 1000 lux
Ângulo de deteção:	360°
Limites de temporização	De 1 s a 30 min
Cargas máximas recomendadas:	Ver FIG.4.
Temperatura de funcionamento	-10 °C a +40 °C
Tipo de proteção	IP 20

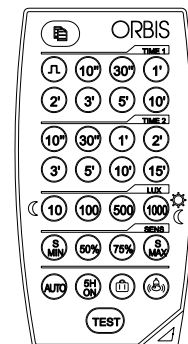
PROGRAMAÇÃO MEDIANTE COMANDO À DISTÂNCIA

DESCRIÇÃO

O comando à distância CR permite alterar com facilidade os parâmetros e funções especiais dos detetores de proximidade CR instalados. Com um alcance de aproximadamente 8 metros permite uma rápida e precisa programação sem necessidade de ferramentas nem escadas.

Quando o *MOVICAM CR* recebe um programa desde o comando, o LED acende-se intermitente durante uns instantes.

Se modificarmos algum dos ajustes desde o comando, ficarão estes ajustes em vez dos feitos manualmente no *MOVICAM CR*. Se uma vez programado desde o comando, tocarmos em algum ajuste diretamente com os seletores do *MOVICAM CR* serão estes últimos os que configuram a captação.



MODO TESTE

Permite comprovar o campo de deteção de cada interruptor de proximidade, pressionamos a tecla **TEST** e deslocamo-nos nos limites do campo de deteção para comprovar a cobertura. Neste modo o interruptor de proximidade detecta independentemente da luminosidade. Se não se altera manualmente de modo, passados 5 minutos passa a modo **AUTO**.

MODO AUTO

Para programar o funcionamento automático do interruptor de proximidade pressionamos a tecla **AUTO** de comando à distância CR.

Depois selecionamos o tempo (**TIME 1**) que desejamos que a nossa instalação permaneça ligada. Podemos seleccionar entre (1) (1 segundo ON e 4 segundos OFF), 10 segundos, 30 segundos, 1 minuto, 2 minutos, 3 minutos, 5 minutos e 10 minutos.

De seguida, seleccionamos a Luminosidade **LUX** (valor abaixo do qual o interruptor de proximidade detetará) podendo seleccionar os seguintes valores: 10 (só detetará de noite), 100, 500 ou 1000 Lux (1000 Lux detetará em qualquer situação de luminosidade, tanto de dia como de noite).

Para programar a Sensibilidade **SENS** podemos escolher entre os seguintes valores: Sensibilidade Mínima, 50%, 75% Sensibilidade Máxima.

Se quisermos programar estes mesmos parâmetros para o resto da instalação bastará colocar-se à distancia de alcance de cada um deles e premir a tecla **SET** para que fique programado com os mesmos parâmetros marcados anteriormente. Repetimos a mesma operação para cada interruptor de proximidade.

MODOS ESPECIAIS DE PROGRAMAÇÃO

- MODO 5H ON

Ao premir a tecla **5H ON** a instalação permanecerá ligada durante 5 horas ininterruptamente para permitir trabalhos de limpeza, manutenção, etc. Passado este tempo passa automaticamente a modo **AUTO**.

- MODO FÉRIAS

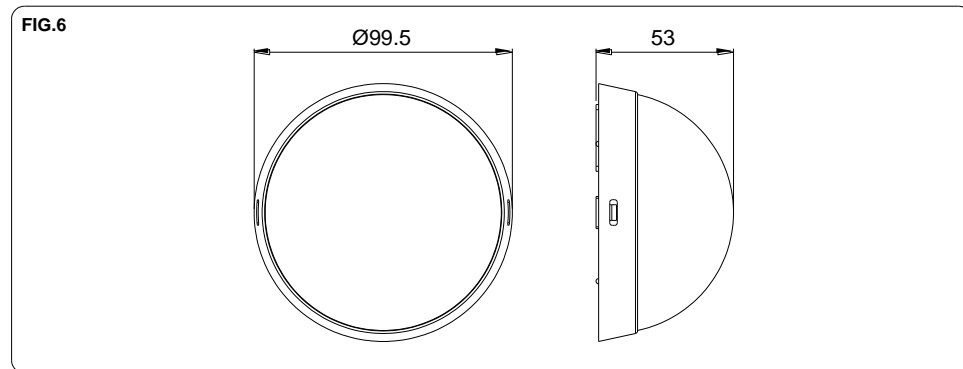
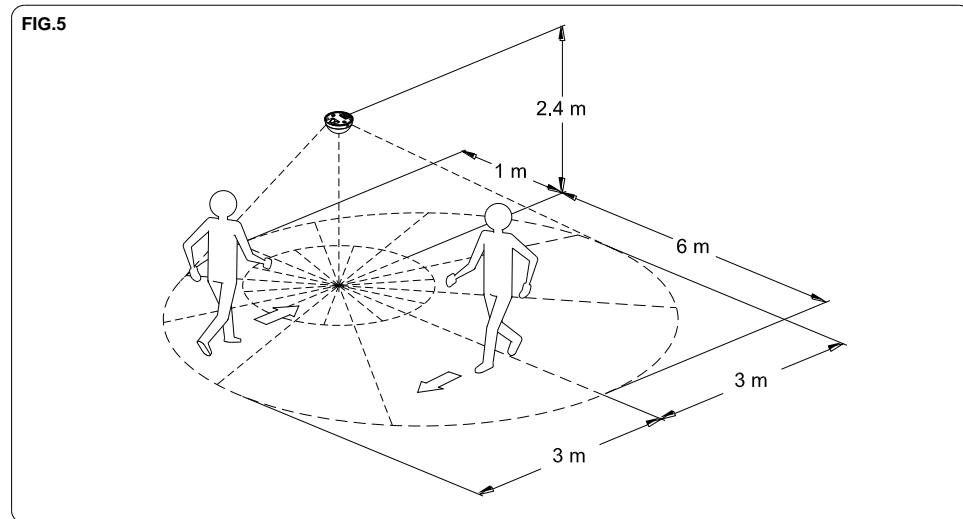
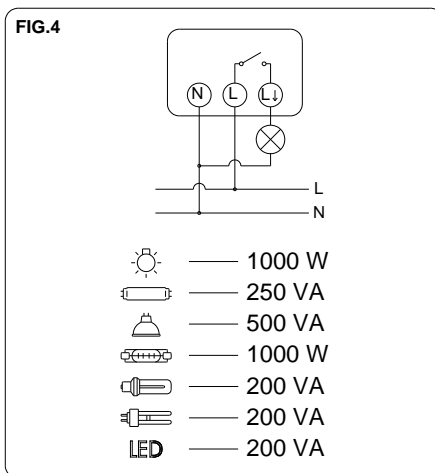
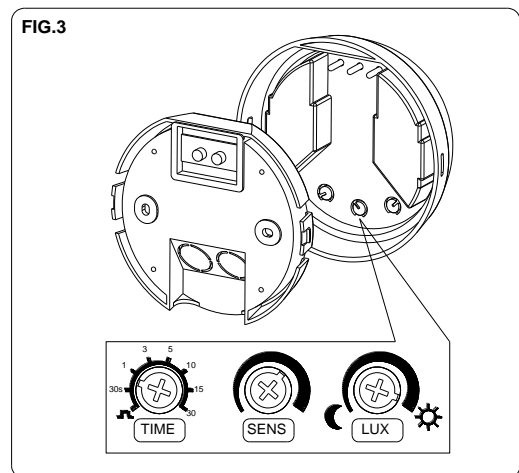
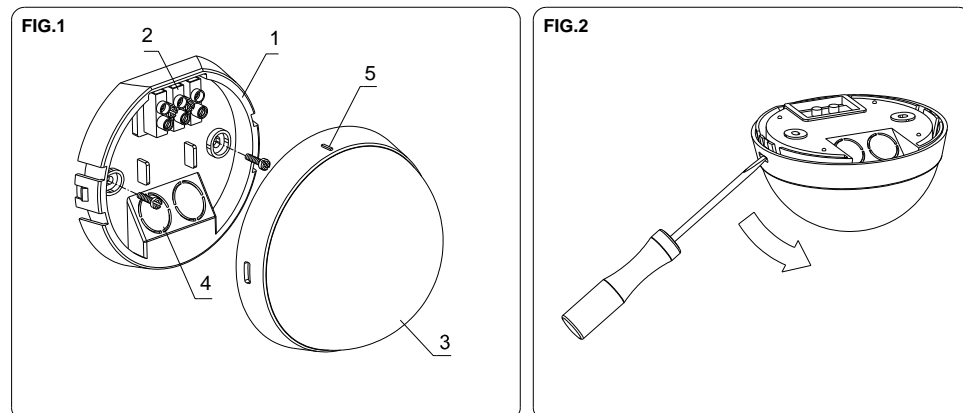
O Modo Férias **F** permite que em grandes períodos de ausencia a instalação simule uma presença diária. Ao programar esta função o interruptor de proximidade ligará a instalação durante uma hora quando as condições de luminosidade forem as selecionadas, passado este tempo realizará períodos de ligado aleatoriamente durante as duas horas seguintes com períodos variáveis entre os 5 e 15 minutos.

- MODO ALARME

Se programarmos esta função **A** o detetor de proximidade ligará a instalação ao detetar qualquer movimento com uma sequência de alarme de ligado e desligado de 1 segundo de duração durante 30 segundos, mudando os últimos 5 segundos para uma sequência de ligado e desligado a cada 0,5 segundos

Os parâmetros de **LUX**, **SENS** e **TIME** podem ser alterados em qualquer destes modos sem necessidade de alterar para modo **AUTO**.

Para mais informações consultar o manual de instruções do comando à distância para detetores de proximidade CR.



BEDIENUNGSANLEITUNG

Abb.1

1. Befestigungsbasis
2. Anschlussklemmen
3. Sensor
4. Kabeldurchführung
5. Richtungsschema des Sensors (max. Reichweite)

BESCHREIBUNG

Der Bewegungsmelder *MOVICAM CR* erfasst unsichtbare Infrarotstrahlung von Personen und anderen Wärmequellen, ohne selbst Strahlung abzugeben. Wenn sich eine Wärmequelle unter *der MOVICAM CR* bewegt, aktiviert sich ihr Ausgangsschaltkreis. Sobald das Gerät keine Bewegung mehr erfasst, schaltet es sich nach einer regulierbaren Verzögerungszeit wieder aus. Der Schaltkreis des Bewegungsmelders reagiert nur, wenn die Lichtverhältnisse unter dem gewählten Niveau liegen.

INSTALLATION

ACHTUNG: Die Installation und Montage der elektrischen Geräte sollte von einem zugelassenen Installateur ausgeführt werden.

BEVOR DAS GERÄT ANGESCHLOSSEN WIRD, SOLLTE MAN ÜBERPRÜFEN, DASS DIE ANZUSCHLIESSENDE KABEL NICHT UNTER STROM STEHEN.

Das Gerät ist mit einem internen Sicherheitschaltkreis gegen Interferenzen geschützt. Trotzdem können einige besonders starke elektromagnetische Felder den Betrieb stören, aus diesem Grund sollte es nicht in der Nähe von induktiven Feldern (Motoren, Trafos, Transformatorenstationen, Industriemaschinen usw.), drahtlosen Hochfrequenzsignalen (Wifi, Telefonlinien, Signalhemmer usw.) oder Geräten, die Infrarotstrahlung abgeben (Überwachungskameras usw.), installiert werden.

MONTAGE

Deckenmontage, wobei der Erfassungsbereich des Gerätes von hochreflektierenden Oberflächen (Flüssigkeiten, Marmor usw.), Elementen die großen Temperaturschwankungen unterliegen (Heizung, Klimaanlage, eventuelle Zugluft) oder Lichtquellen freigehalten werden sollte.

Die Sensibilität des Sensors kann beeinträchtigt werden, wenn die Temperatur des zu erfassenden Objekts der Umgebungstemperatur gleicht.

Bei Installation der *MOVICAM CR* sollte berücksichtigt werden, dass sich das Gerät aktiviert, sobald eine Wärmequelle seine Erfassungsstrahlen durchquert, und wenn die Wärmequelle sich direkt in Richtung auf das Gerät zubewegt, wird sie eventuell erst in geringem Abstand erfasst, da die Strahlen möglicherweise erst in unmittelbarer Nähe des Gerätes durchquert werden.

Bei Installation des Gerätes sollte dafür gesorgt werden, dass die Annäherungsrichtung der zu erfassenden Wärmequelle quer zur Linse der *MOVICAM CR* liegt, damit eine bessere Erfassung erreicht wird (Abb.5).

Auf Abb.5 zeigen die Pfeile die Bewegungsrichtung der zu erfassenden Person oder des Objektes an.

Die ideale Montagehöhe liegt zwischen 2,4 und 4 Metern.

Zur Montage der *MOVICAM CR* muss zuerst die Befestigungsbasis mithilfe eines Schraubenziehers entfernt werden (siehe Abb.2).

Die Befestigungsbasis des Gerätes an der Decke befestigen.

ANSCHLUSS

Wenn die Befestigungsbasis freiliegt, hat man Zugang zu den Anschlussklemmen und der Kabeldurchführung, durch die die Stromkabel durchgeführt werden.

Gemäß Schema auf Abb.4 anschließen.

EINSTELLUNG

Ohne die Befestigungsbasis hat man Zugang zu den Einstellungswählern der *MOVICAM CR* (siehe Abb.3), die folgende Funktionen ausüben:

- TIME: Regulierung der Ausschaltverzögerung
- SENS: Regulierung der Erfassungsempfindlichkeit
- LUX: Regulierung der Helligkeit

EINSTELLUNG DES ERFASSUNGSBEREICHS:

Zum Einstellen des Erfassungsbereichs bitte folgende Schritte befolgen:

Um den Erfassungsbereich einzustellen, drehen Sie den Wähler **SENS** auf Position Maximum, den Wähler **LUX** auf Position ☼ und den Wähler **TIME** auf Position Minimum.

Bewegen Sie sich an den Grenzen des Erfassungsbereichs um die Reichweite zu überprüfen. Die Grenzen dieses Erfassungsbereichs können mit dem Wähler **SENS** verändert werden.

HELLIGKEITSEINSTELLUNG

Der Bewegungsmelder *MOVICAM CR* kann so eingestellt werden, dass er sich nur aktiviert, wenn die Lichtverhältnisse unter dem gewählten Niveau liegen. Wenn man den Wähler **LUX** auf Position ☼ dreht, reagiert das Gerät unter allen Lichtverhältnissen. Dreht man auf Position y, reagiert das Gerät nur bei schwachen Lichtverhältnissen.

EINSTELLUNG DER EINSCHALTZEIT

Wenn man den Wähler **TIME** dreht, kann die Einschaltzeit für folgende Werte eingestellt werden:

- Position (⏻): eingeschaltet 1 Sek., ausgeschaltet 4 Sek. (Mindestzeit).
- Positionen von 30 Sek. bis 30 Min.: eingeschaltet 30 Sek., 1 Min., 3 Min., 5 Min., 10 Min., 15 Min., 30 Min. (Maximalzeit).

Die Zeiteinstellungen von 30 Sek. bis 30 Min. werden bei jeder durchgeführten Erfassung neu gestartet. Während des Einschaltens bleibt die LED des Gerätes eingeschaltet.

Das Gerät durch Druck wieder auf seiner Installationsbasis befestigen.

INBETRIEBNAHME

Wenn das Gerät zum ersten Mal eingeschaltet wird, führt es für ca. 1 Minute einen Systemcheck aus, danach ist es startbereit, um die gewählten Einstellungen auszuführen.

ANZEIGE DES STATUS

Eine LED zeigt den Status der *MOVICAM CR* an.

Permanent an: Der Schaltkreis ist eingeschaltet.

Blinkt: Der Bewegungsmelder wartet auf "STAND-BY" bis eine Bewegung erfolgt.

Aus: Die Lichtverhältnisse liegen über dem programmierten Wert.

TECHNISCHE CHARAKTERISTIKEN

Stromversorgung:	230 V 50 Hz.
Schaltleistung:	μ5 A 250 V~ cos φ =1
Eigenverbrauch:	8 VA (1 W)
Lichtempfindlichkeit:	von 2 bis 1000 Lux
Erfassungswinkel:	360°
Zeiteinstellung:	von 1 Sek. bis 30 Min.
Empfohlene Höchstlasten:	siehe Abb.4 .
Betriebstemperatur:	-10 °C bis +40 °C
Schutzart:	IP 20

PROGRAMMIERUNG MITTELS FERNBEDIENUNG

BESCHREIBUNG

Die Fernbedienung CR ermöglicht auf einfache Weise Parameter und Spezialfunktionen der installierten CR Bewegungsmelder zu ändern. Mit einer Reichweite von ca. 8 Metern ermöglicht sie eine schnelle und präzise Programmierung, ohne Werkzeuge oder Leitern zu benötigen.

Wenn *MOVICAM CR* ein Programm von dieser Fernbedienung zugesendet bekommt, beginnt ihre LED kurz zu blinken.

Wenn wir eine Einstellung anhand der Fernbedienung ändern, hat diese Vorrang vor den Einstellungen, die wir eventuell vorher manuell in der *MOVICAM CR* programmiert haben. Wenn wir nach der Programmierung mit der Fernbedienung eine Einstellung direkt an den Wählern der *MOVICAM CR* ausführen, dann würde diese die Erfassung konfigurieren.

TEST-MODUS

Ermöglicht den Erfassungsbereich von jedem Bewegungsmelder zu überprüfen. Wir drücken die Taste **TEST** und bewegen uns an den Grenzen des Erfassungsbereichs um die Reichweite zu überprüfen. In diesem Modus detektiert der Bewegungsmelder unabhängig von der Helligkeit. Wenn der Modus nicht manuell geändert wird, geht das Gerät nach 5 Minuten auf **AUTO**-Modus über.

AUTO-MODUS

Um den Automatikbetrieb des Bewegungsmelders zu programmieren, drücken wir die Taste **AUTO** der Fernbedienung CR.

Anschließend wählen wir die gewünschte Zeitperiode (**TIME 1**), für die unsere Installation eingeschaltet bleiben soll. Wir können wählen zwischen **1** (1 Sekunde ON und 4 Sekunden OFF), 10 Sekunden, 30 Sekunden, 1 Minute, 2 Minuten, 3 Minuten, 5 Minuten und 10 Minuten.

Anschließend wählen wir die Helligkeit **LUX** (der Bewegungsmelder wird unter diesem gewählten Wert detektiert), wobei wir zwischen folgenden Werten wählen können: 10 (er detektiert nur nachts), 100, 500 oder 1000 Lux (bei 1000 Lux detektiert er bei allen Lichtverhältnissen, sowohl tagsüber als auch nachts).

Um die Sensibilität **SENS** zu programmieren, können wir zwischen den folgenden Werten wählen: minimale Sensibilität, 50%, 75% oder maximale Sensibilität.

Wenn wir dieselben Parameter auch für die restliche Installation programmieren möchten, genügt es sich in Reichweite vor jeden einzelnen Detektor zu stellen und die Taste **SET** zu drücken, um mit denselben vorher eingestellten Parametern programmiert zu werden. Wir wiederholen denselben Vorgang für jeden einzelnen Bewegungsmelder.

SPEZIALE PROGRAMMIERUNGSMODI

- 5H ON-MODUS

Wenn man die Taste **5H** drückt, bleibt die Installation ununterbrochen 5 Stunden lang eingeschaltet um Säuberungsarbeiten, Wartung usw. zu ermöglichen. Nach dieser Zeitperiode geht das Gerät automatisch auf **AUTO**-Modus über.

- FERIENMODUS

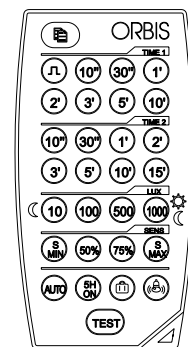
Der Ferienmodus **FM** ermöglicht unserer Installation in längeren Abwesenheitsperioden, tägliche Anwesenheit vorzutauschen. Wenn diese Funktion programmiert wird, schaltet der Bewegungsmelder die Installation eine Stunde lang ein, wenn die Lichtverhältnisse die erwünschten sind. Nach dieser Zeitperiode schaltet sich das Gerät während der folgenden zwei Stunden in Zufallsfolge ein, mit variablen Einschaltperioden von 5 bis 15 Minuten.

- ALARMMODUS

Wenn wir diese Funktion **AL** programmieren, schaltet der Bewegungsmelder die Installation ein, sobald eine Bewegung erfasst wird, und zwar mit einer Alarmsequenz von 1 Sekunde langem Ein- und Ausschalten während 30 Sekunden, wobei für die letzten 5 Sekunden auf eine Ein- und Ausschaltsequenz von je 0,5 Sekunden gewechselt wird.

Die Parameter von **LUX**, **SENS** und **TIME** können in allen Modi geändert werden, ohne auf **AUTO**-Modus wechseln zu müssen.

Weitere Information finden Sie in der Gebrauchsanweisung der Fernbedienung für Bewegungsmelder CR.



INSTRUCTIONS FOR USE

FIG.1

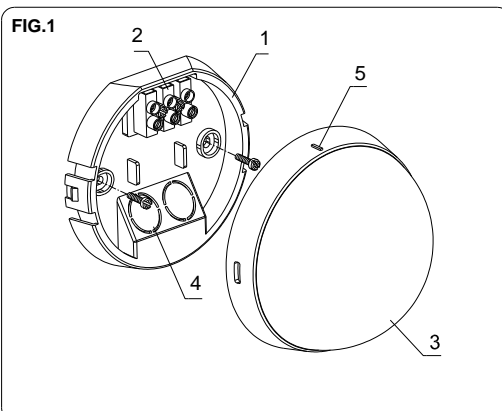
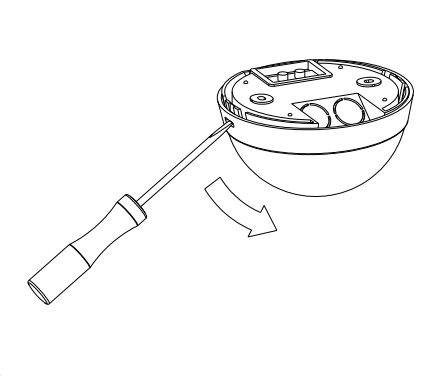


FIG.2



1. Securing base
2. Connection terminals
3. Sensor
4. Cable bushings
5. Sensor direction indicator (maximum range)

DESCRIPTION

The MOVICAM CR movement detector captures the invisible infrared light from people and other heat sources, but which does not emit any radiation itself. When a heat source moves below of the MOVICAM CR it will switch on. If, after an adjustable delay time, it no longer captures this movement, it will switch off. The movement detector circuit only reacts in this way when ambient lighting conditions are below the pre-selected level.

INSTALLATION

WARNING: Electric apparatus assembly and installation must only be carried out by an authorised installer. **BEFORE PROCEEDING WITH THE INSTALLATION DISCONNECT THE POWER SUPPLY.** The unit is internally protected against interference by means of a safety circuit. However, certain extra strong electromagnetic fields could modify its operation and, therefore, it must not be installed close to inductive fields (motors, transformers, transformer substation or industrial machinery etc.), high-frequency wireless signals (WIFI, telephony, signal inhibitors. etc.), infrared-emitters (security cameras, etc.).

MOUNTING

On a wall, avoiding highly reflective surfaces (liquids and marble etc.), elements subject to rapid temperature changes (heating, air-conditioning and possible draughts) or light sources within the detection area. **Captor sensitivity may be reduced if the temperature of the object to be detected is close to the ambient temperature**

The MOVICAM CR installation should take into account that activation is produced when the heat source crosses its detection field and is moving towards the apparatus. Detection may be possible at a smaller distance because it may not cross the field until it is close to the apparatus. When installing the equipment, the direction of the heat source to be detected must be transversal to the MOVICAM CR lens in order to achieve greater range (FIG. 5).

The arrows in FIG. 5 indicate the direction of movement of the person or object being detected.

The ideal installation height is between 2.4 and 4 metres.

The MOVICAM CR must first be disassembled in order to install it, this requires removing the installation base using a screwdriver as shown in FIG. 2.

Install the unit installation base on the ceiling.

CONNECTION

Since the installation base is not covered, access is available to the connection terminals and the power cable entry Access.

It must be connected as shown in FIG.4.

ADJUSTMENTS

When the MOVICAM CR does not have the installation base fitted, access is available to the selectors for operation adjustments (FIG. 3), which are:

- TIME: for adjusting the switch-off time delay
- SENS: for adjusting the detection sensitivity
- LUX: for adjusting the lighting level

ADJUSTING THE DETECTION FIELD:

The detection field is adjusted as follows:

Set the SENS selector to maximum, the LUX selector to the ☼ position and the TIME selector to minimum. Move within the detection field limits to verify coverage. The limits of this field can be varied using the SENS selector.

ADJUSTING LUMINOSITY

The MOVICAM CR proximity switch can be graduated in such a way that it only acts when the light conditions are below the selected level. By turning the LUX selector to the position ☼ it will react in any light condition. By turning to the position y it will only react under low light conditions.

ADJUSTING THE CONNECTION DELAY

Turning the TIME selector enables the load switch-on to be fixed between the following values:

- Position (⌚): On for 1 second, Off for 4 seconds. Minimum time.
- Positions 30 seconds to 30 minutes: On for 30 seconds, 1, 3, 5, 10, 15 and 30 minutes (maximum time).

The 30 seconds to 30 minute times are reinitiated with each new capture. During load connection, the unit LED will remain on.

Replace the unit in its securing base applying pressure until it is fixed in place.

PUTTING INTO SERVICE

After connecting for the 1st time the unit, the system should be checked during 1 minute approximately, after which time the unit is ready to operate and the selected adjustments can be made

DETECTION INDICATORS

A LED indicates the MOVICAM CR status.

Fixed On: Circuit switched on.

Flashing: the proximity switch is in "STAND BY" and ready to detect movement.

Off: lighting conditions are above the programmed value.

TECHNICAL SPECIFICATIONS

Power supply	230 V 50 Hz.
Breaking power	μ5 A 250 V~ cos φ =1
Own consumption	8 VA (1 W)
Light range:	from 2 to 1000 lux
Detection angle:	360°
Timing range	from 1 s to 30 min
Recommended maximum loads:	See FIG.4.
Operating temperature	-10 °C to +40 °C
Protection type	IP 20

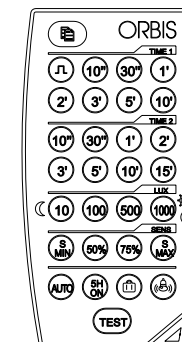
REMOTE CONTROL PROGRAMMING

DESCRIPTION

The CR remote control provides simple changing of the parameter and special functions of the installed CT proximity detectors. With a range of approximately eight metres, it provides quick precise programming without any need for tools or step-ladders.

When the MOVICAM CR receives a programme from the control, the LED will flash for a few seconds.

If any of the adjustments are changed from the remote control, these take preference over those made manually to the MOVICAM CR earlier. If, after programming with the remote control, further adjustments are directly with the MOVICAM CR selectors, these latter adjustments will take preference.



TEST MODE

This allows the detection field for each proximity switch to be verified by pressing the TEST button and moving within the detection field to check coverage. In this mode, the proximity switch detects independently of the light level. If the mode is not manually changed, it will pass to AUTO mode.

AUTO MODE

This button (⏻) is pressed on the CR remote control in order to programme automatic proximity switch operation.

Then the time (TIME 1) is selected during which the installation is to remain on. This selection can be made between (⌚) (1 second ON and 4 seconds OFF), 10 seconds, 30 seconds, 1 minute, 2 minutes, 3 minutes, 5 minutes and 10 minutes.

The light level LUX is then selected (the value below which the proximity switch will detect) and the following values may be selected, 10 (this will only detect at night), 100, 500 or 1,000 Lux (1000 Lux will detect in any light level situation, both at night and during the day).

Sensitivity SENS is programmed by selecting one of the following values: Minimum sensitivity, 50%, 75% or Maximum sensitivity.

If these same parameters are to be programmed for the rest of the installation, then it is sufficient to move within the range of each detector and press the (⏻) button for it to be programmed with the same parameters entered previously. This is repeated for each proximity switch.

SPECIAL PROGRAMMING MODES

- 5H MODE ON

When this button (⏻) is pressed, the installation will remain on for five hours continuously, thus allowing cleaning and maintenance operations etc to be carried out. After this time it automatically returns to AUTO mode.

- HOLIDAY MODE

Holiday mode (⏻) enables the installation to simulate a daily presence during long periods of absence. When this function is programmed, the proximity switch will turn the installation on for one hour when the lighting conditions are those selected, after this time, it will produce random switch on operations during the following two hours with variable times of between five and fifteen minutes.

- ALARM MODE

If this function (⏻) is programmed, the proximity sensor detects any movement it will switch the installation on with an alarm on/off sequence of one second for thirty seconds, with an on/off sequence of 0.5 seconds during the last five seconds.

The LUX, SENS and TIME parameters can be changed in any of these modes without having to change the AUTO mode.

For further information read the remote control instruction manual for CR proximity.

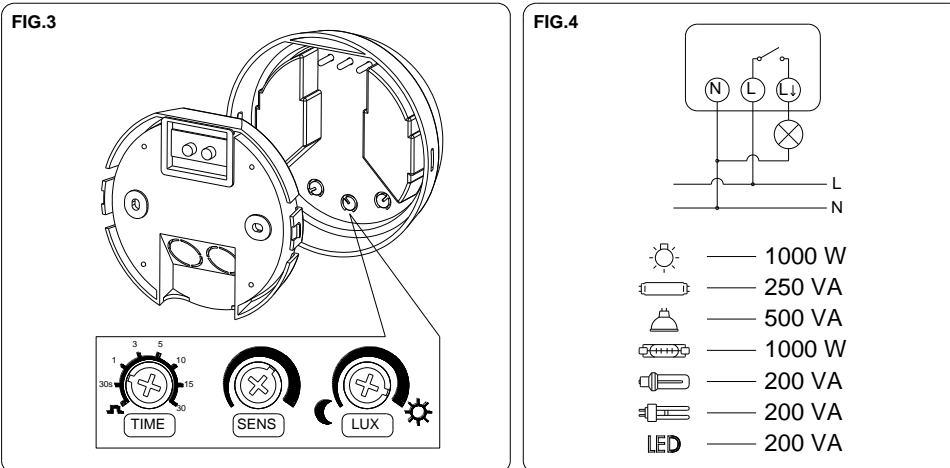
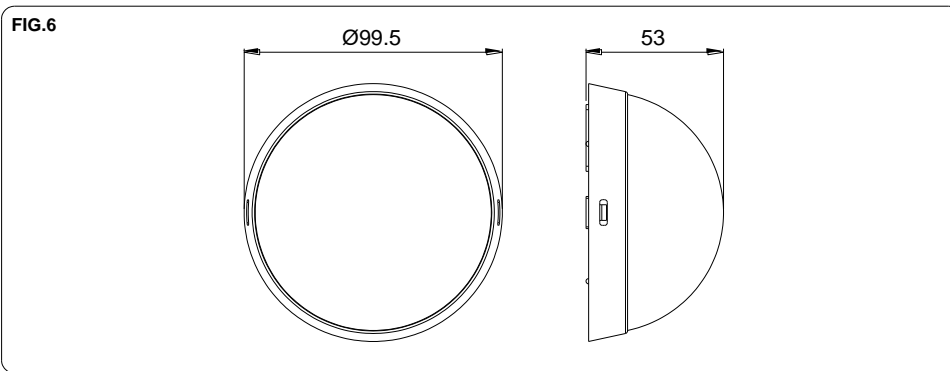
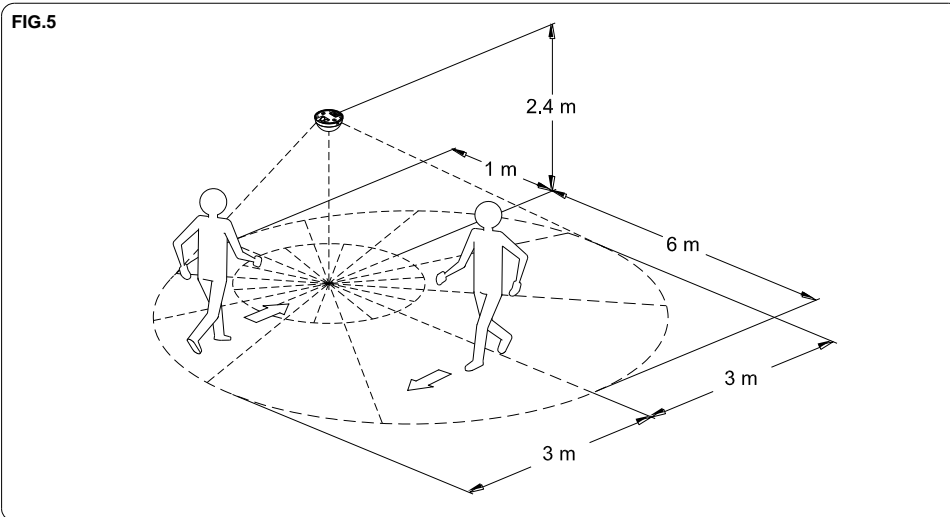
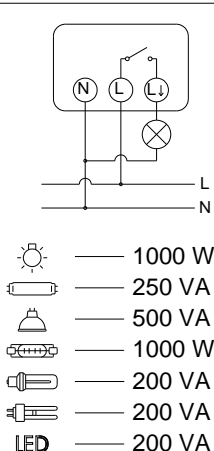


FIG.4



NOTICE D'UTILISATION

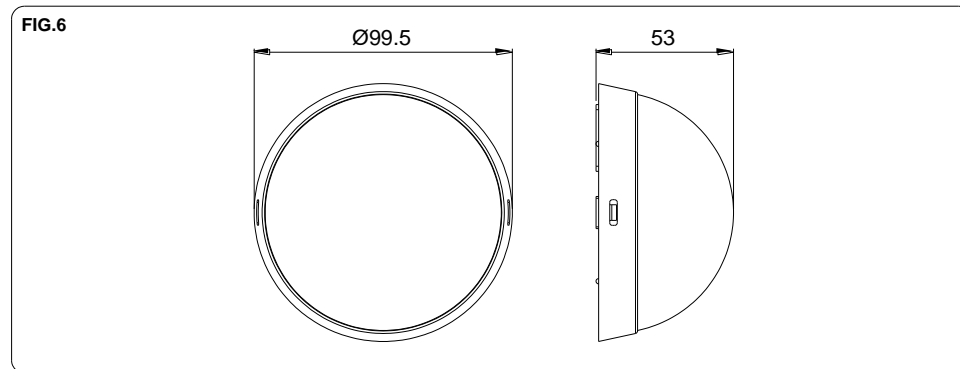
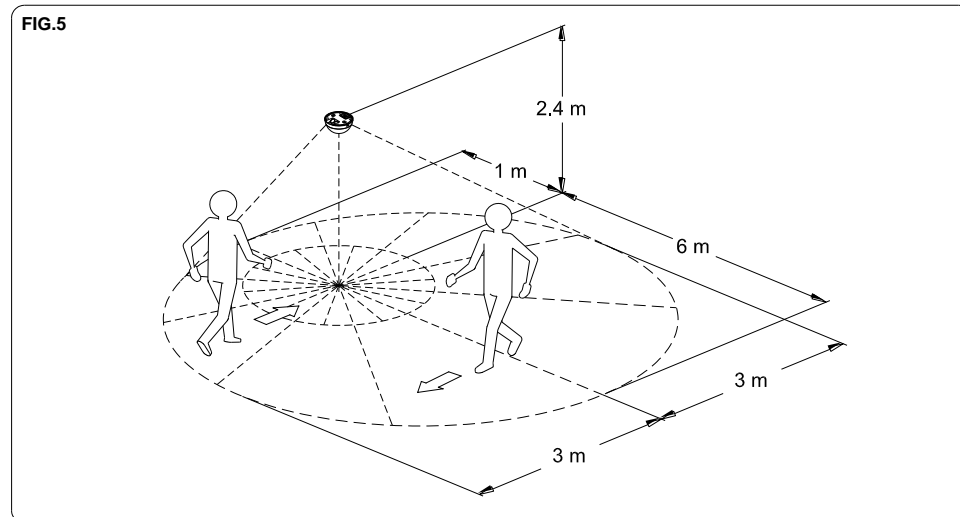
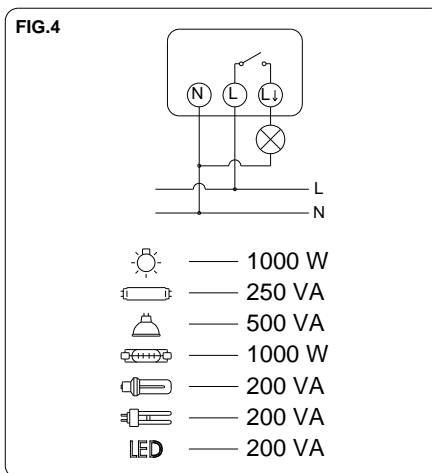
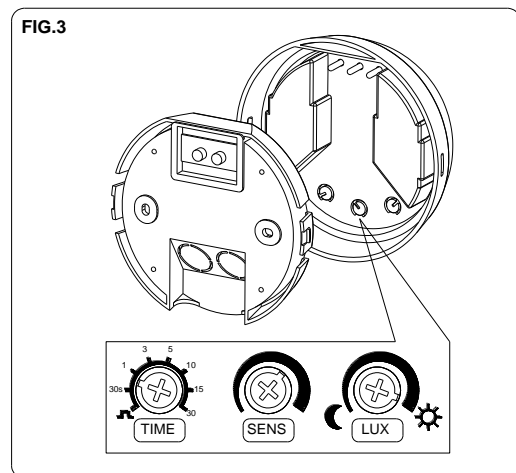
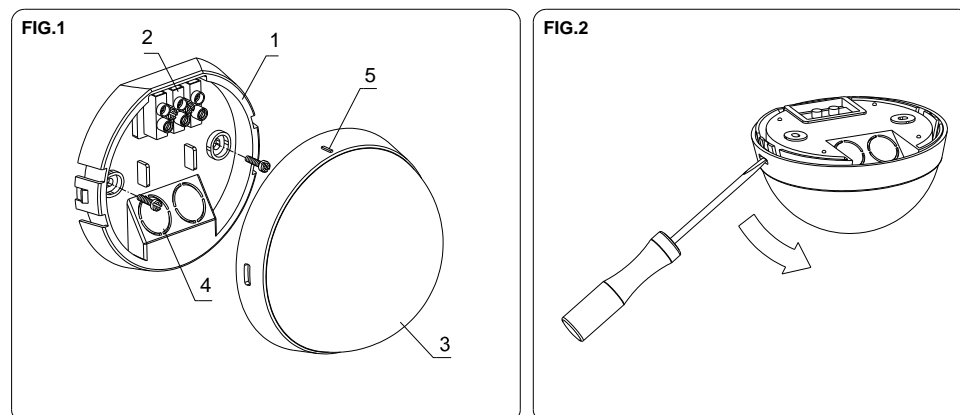


FIG.1

1. Base de fixation
2. Bornes de raccordement
3. Capteur
4. Passe-câbles
5. Indicateur de direction du capteur (portée maximale)

DESCRIPTION

Le détecteur de mouvement *MOVICAM CR* capte les émissions invisibles infrarouges provenant des personnes et d'autres sources de chaleur sans émettre aucune radiation. Lorsqu'une source de chaleur se déplace sous le *MOVICAM CR* son circuit de sortie s'active. Une fois qu'il ne capte plus de mouvement, il se désactive après un temps de retard réglable. Le circuit du détecteur de mouvement ne réagit que lorsque les conditions de lumière sont en-dessous du niveau sélectionné.

INSTALLATION :

ATTENTION : L'installation et le montage des appareils électriques doivent être effectués par un installateur qualifié. AVANT DE PROCÉDER AU RACCORDEMENT, ASSUREZ-VOUS QUE LES CÂBLES À CONNECTER NE SOIENT PAS SOUS TENSION.

L'appareil est protégé contre les interférences par un circuit de sécurité interne. Cependant, certains champs électromagnétiques particulièrement puissants pourraient affecter son fonctionnement. Par conséquent, il ne doit pas être installé à proximité de champs inductifs (moteurs, transformateurs, centres de transformation, machinerie industrielle, etc.), de signaux sans fil à haute fréquence (WIFI, Téléphonie, inhibiteurs de signal, etc.), ou d'appareils émetteurs à infrarouges (caméras de surveillance, etc.).

MONTAGE

Au plafond en évitant que des surfaces hautement réfléchissantes (liquides, marbre, etc.), des éléments propices à de brusques changements de température (chauffage, climatisation, éventuels courants d'air) ou des sources lumineuses se trouvent dans sa zone de détection.

La sensibilité du capteur pourrait être réduite si la température de l'objet à détecter est proche de la température ambiante.

Lors de l'installation du *MOVICAM CR*, il faut tenir compte du fait que le déclenchement se produit lorsque la source de chaleur traverse ses faisceaux de détection. Par conséquent, si elle se déplace en direction de l'appareil, il est possible que la détection se produise à une distance plus courte, étant donné qu'elle ne traversera les faisceaux que lorsqu'elle sera proche de l'appareil.

Lors de l'installation de l'appareil, il faut s'assurer que la direction de la source de chaleur à détecter soit transversale à la lentille du *MOVICAM CR* afin d'obtenir une plus grande portée (FIG.5).

Sur la FIG.5 les flèches indiquent la direction du mouvement de la personne ou de l'objet à détecter.

La hauteur idéale d'installation est comprise entre 2,4 et 4 mètres.

Pour pouvoir effectuer le montage du *MOVICAM CR*, il faut d'abord démonter la base de fixation à l'aide d'un tournevis comme illustré sur la FIG.2.

Effectuer le montage de la base de fixation de l'appareil au plafond.

RACCORDEMENT

Comme la base de fixation est séparée du détecteur, vous avez accès aux bornes de raccordement et au passe-câbles par où passeront les câbles d'alimentation.

Raccorder selon le schéma de la FIG.4.

RÉGLAGES

Lorsque le *MOVICAM CR* est séparé de la base de fixation, il est possible d'accéder aux sélecteurs de réglages (FIG.3), qui sont :

- TIME : pour régler le temps de retard d'arrêt
- SENS : pour régler la sensibilité de détection
- LUX : pour régler la luminosité de fonctionnement

RÉGLAGE DU CHAMP DE DÉTECTION :

Pour régler le champ de détection, procéder comme suit :

Tourner le sélecteur **SENS** jusqu'à la position maximale, le sélecteur **LUX** jusqu'à la position minimale.

Se déplacer dans les limites du champ de détection afin de vérifier la couverture. Les limites de ce champ peuvent être modifiées avec le sélecteur **SENS**.

RÉGLAGE DE LA LUMINOSITÉ

Le détecteur de mouvement *MOVICAM CR* peut être réglé de telle sorte qu'il ne s'active que lorsque les conditions de lumière sont en-dessous du niveau sélectionné. En tournant le sélecteur **LUX** jusqu'à la position ☼, il se déclenche dans n'importe quelle condition de luminosité. En tournant jusqu'à la position y, il ne se déclenche que dans des conditions de faible luminosité.

RÉGLAGE DU TEMPS DE CONNEXION

En tournant le sélecteur **TIME**, le temps d'allumage de la charge pourra être fixé parmi les valeurs suivantes :

- Position (⏻): allumé 1 s., éteint 4 s. Durée minimale.
- Positions de 30 s à 30 min: allumage de 30 s, 1 min, 3 min, 5 min, 10 min, 15 min, 30 min (durée maximale).

Les temporisations de 30 s à 30 minutes redémarrent chaque fois qu'une détection est réalisée. Durant la connexion de la charge, la LED de l'appareil restera allumée.

Replacer l'appareil dans sa base de fixation en maintenant enfoncé jusqu'à ce qu'il soit fixé.

MISE EN SERVICE

Lors de la première connexion, l'appareil effectue une vérification du système durant environ 1 minute. Passé ce délai, l'appareil est prêt à fonctionner et à effectuer les réglages sélectionnés.

INDICATEURS DE DÉTECTION

Une LED indique l'état du *MOVICAM CR*.

Allumée en continu : Circuit activé.

Clignotant : Le détecteur de mouvement est en "STAND BY" dans l'attente d'un mouvement.

Éteinte : Les conditions de luminosité sont en-dessous de celle qui est programmée.

CARACTÉRISTIQUES TECHNIQUES

Alimentation	230 V 50 Hz.
Pouvoir de Coupure	μ5 A 250 V~ cos φ =1
Consommation propre	8 VA (1 W)
Intervalle de luminosité :	de 2 à 1000 lux
Angle de détection :	360°
Intervalle de Temporisation	De 1 s à 30 min
Charges maximales recommandées :	Voir FIG.4.
Température de fonctionnement	-10 °C à +40 °C
Degré de protection	IP 20

PROGRAMMATION VIA TÉLÉCOMMANDE

DESCRIPTION

La télécommande CR permet de changer facilement les paramètres et les fonctions spéciales des détecteurs de mouvement CR installés. Avec une portée d'environ 8 mètres, elle facilite la programmation, à la fois rapide et précise, en évitant d'utiliser des outils ou de rechercher quelque autre moyen d'accès (échelle, escabeau, etc.)

Lorsque le *MOVICAM CR* reçoit un programme depuis la télécommande, sa LED se met à clignoter durant quelques instants.

Lors de la modification d'un des paramètres, le dernier réglage, qu'il soit fait manuellement ou par télécommande, est celui qui sera pris en compte dans la configuration de la détection.

MODE TEST

Il permet de vérifier le champ de détection de chaque détecteur de mouvement. Appuyer sur la touche **TEST** et se déplacer dans les limites du champ de détection pour en vérifier la couverture. Sur ce mode, le détecteur de mouvement détecte quelle que soit la luminosité. Si au bout de 5 minutes, le mode n'est pas modifié manuellement, il passe en mode **AUTO**.

MODE AUTO

Pour programmer le fonctionnement automatique du détecteur de mouvement, appuyer sur la touche **AUTO** de la télécommande CR.

Sélectionner ensuite la durée (**TIME 1**) durant laquelle l'installation devra rester allumée. Il est possible de sélectionner entre (1) (1 seconde ON et 4 secondes OFF), 10 secondes, 30 secondes, 1 minute, 2 minutes, 3 minutes, 5 minutes et 10 minutes.

Sélectionner ensuite la Luminosité **LUX** (valeur en-dessous de laquelle le détecteur de mouvement réalisera une détection). Il est possible de choisir parmi les valeurs suivantes : 10 (détection nocturne uniquement), 100, 500 ou 1000 Lux (1000 Lux détectera dans n'importe quelle condition de luminosité, aussi bien le jour que la nuit).

Pour programmer la Sensibilité **SENS**, il est possible de choisir parmi les valeurs : Sensibilité Minimale, 50%, 75% ou Sensibilité Maximale.

Si vous souhaitez programmer ces mêmes paramètres pour le reste de l'installation, il suffira de se placer à la distance de portée de chaque appareil et d'appuyer sur la touche **TEST** pour obtenir une programmation identique aux paramètres sélectionnés auparavant. Renouveler l'opération pour chaque détecteur de mouvement.

MODES SPÉCIAUX DE PROGRAMMATION

- MODE 5H ON

En appuyant sur la touche **5H**, l'installation restera allumée pendant 5 heures sans interruption afin de réaliser des tâches de ménage, l'entretien, etc. Passé ce délai, le mode **AUTO** s'active automatiquement.

- MODE VACANCES

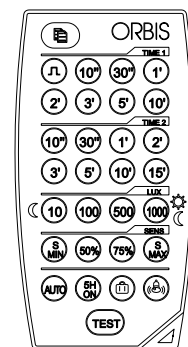
Le Mode Vacances **VAC** permet que l'installation simule une présence quotidienne durant des périodes d'absences prolongées. Lorsque vous programmez cette fonction, le détecteur de mouvement allumera l'installation durant une heure selon les conditions de luminosité sélectionnées. Passé ce délai, il effectuera des allumages aléatoires durant les deux heures suivantes avec des périodes d'allumages variables d'entre 5 et 15 minutes.

- MODE ALARME

Si cette fonction est programmée **AL**, le détecteur de mouvement allumera l'installation chaque fois qu'il détectera un mouvement avec des pulsations d'alarme (allumages et d'extinctions) de 1 seconde durant 30 secondes. Les 5 dernières secondes, il passe à une pulsation de 0,5 secondes.

Les paramètres de **LUX**, **SENS** et **TIME** peuvent être modifiés dans n'importe lequel de ces modes, sans avoir à commuter sur le mode **AUTO**.

Pour plus de renseignements, consulter le manuel d'utilisation de la télécommande pour détecteurs de mouvement CR.



ISTRUZIONI D'USO

FIG.1

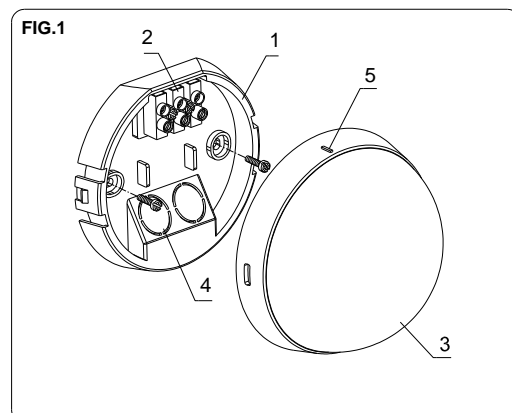
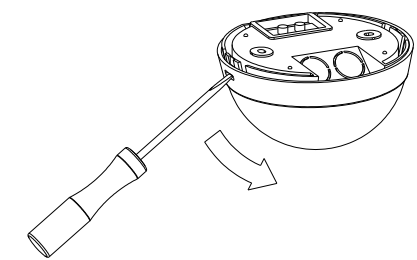


FIG.2



1. Base di fissaggio
2. Morsetti di connessione
3. Sensore
4. Passacavi
5. Indicatore della direzione del sensore (portata massima)

DESCRIZIONE

Il rivelatore di presenza *MOVICAM CR*, rileva le emissioni invisibili infrarosse delle persone e da altre fonti di calore senza emettere nessun tipo di radiazione. Quando una fonte di calore si muove davanti al *MOVICAM CR*, il suo circuito d'uscita si attiva e quando non rileva più alcun movimento si disattiva con un ritardo di tempo regolabile. Il rivelatore attiva il circuito di uscita unicamente quando le condizioni di luce sono al di sotto del livello selezionato.

INSTALLAZIONE

ATTENZIONE: L'installazione e il montaggio di questo dispositivo devono essere eseguiti da un installatore qualificato.

PRIMA DI PROCEDERE CON L'INSTALLAZIONE ASSICURARSI CHE I CAVI DA COLLEGARE O GIÀ COLLEGATI NON SIANO IN TENSIONE.

Il dispositivo è protetto internamente dalle interferenze mediante un circuito di sicurezza. Tuttavia, dato che alcuni campi elettromagnetici particolarmente forti potrebbero disturbare il funzionamento del dispositivo, si raccomanda di non installarlo in prossimità di carichi induttivi (motori, trasformatori, macchine utensili, ...) , segnali wireless in alta frequenza (WIFI, telefonia, inibitori di segnale, ecc...) o dispositivi di emissioni all'infrarosso (telecamere di sicurezza,...).

MONTAGGIO E COLLEGAMENTI

Fissaggio a plafone: evitare che nella sua area di rilevamento, ci siano superfici altamente riflettenti (liquidi, marmi...), elementi soggetti a cambi repentini di temperatura (riscaldamento, aria condizionata, sistemi di aerazione,...) o fonti luminose.

La temperatura dell'ambiente dove viene installato il rivelatore influisce sulla sensibilità e sulla distanza di rilevamento.

Nell'operazione di installazione del dispositivo bisogna tener conto che il rilevamento avviene nel momento in cui si attraversano i fasci di rilevamento. Pertanto, se la fonte di calore da rilevare è parallela a detti fasci (non li attraversa), il rilevamento della stessa avverrà ad una distanza minore dal momento che attraverserà i fasci soltanto quando si troverà a distanza ravvicinata (vedere **FIG.5**).

In **FIG.5** le frecce indicano la direzione del movimento della persona da rilevare. L'altezza ideale di installazione è tra i 2,4 e 4 metri.

Per fissare il dispositivo rimuovere la base di installazione utilizzando un cacciavite come indicato in **FIG.2**. Fissare la base al soffitto attraverso i due tasselli in dotazione e collegare i fili secondo lo schema indicato in **FIG.4**, avendo cura di fare passare prima il cavo di alimentazione attraverso il passacavo. Riposizionare il dispositivo sopra la base mediante le due viti.

REGOLAZIONI

I selettori per le regolazioni si trovano nella parte posteriore del Sensore come indicato in **FIG.3**, che sono:

- TIME: regolazione del tempo di ritardo allo spegnimento
- SENS: regolazione della sensibilità di rilevamento
- LUX: regolazione della luminosità di funzionamento

REGOLAZIONE DEL CAMPO DI RILEVAMENTO:

Per regolare il campo di rilevamento ruotare il selettore **SENS** nella massima posizione, il selettore **LUX** nella posizione ☼ e il selettore **TIME** nella posizione minima e muoversi all'interno dei limiti del campo di rilevamento per verificare la copertura. Questi limiti possono essere variati con il selettore **SENS**.

REGOLAZIONE DELLA LUMINOSITÀ

Il dispositivo può essere regolato in modo da funzionare soltanto quando le condizioni di luminosità sono inferiori al livello selezionato. Ruotando il selettore LUX in posizione ☼ il dispositivo funzionerà con qualsiasi condizione di luminosità. Viceversa, ruotando il selettore in posizione ☾, il dispositivo funzionerà solo in condizioni di bassa luminosità.

REGOLAZIONE DEL TEMPO DI RITARDO ALLO SPEGNIMENTO

Ruotando il selettore **TIME**, si regola il tempo di chiusura del circuito tra i seguenti valori:

Posizione ☐ : chiuso 1 s, aperto 4s. Tempo minimo.

Posizione da 30s a 30m: chiuso 30s, 1min, 3 min, 5 min, 10 min, 15 min, 30 min (tempo massimo).

Le temporizzazioni da 30 s a 30 minuti si reiterano ad ogni rilevazione. Quando il circuito è chiuso il LED del dispositivo rimane acceso.

Alla fine delle operazioni di regolazione ricollocare il sensore sulla base di fissaggio avendo cura di inserire gli incastrini nelle opportune sedi.

Le regolazioni effettuate con i selettori hanno effetto sul dispositivo dal momento in cui si esce dall'area di rilevazione e si attende l'apertura del circuito.

MESSA IN SERVIZIO

Da quando il prodotto viene alimentato, per la prima volta o dopo un periodo prolungato di black-out, la lampada LED si accende per circa 60 secondi, trascorso questo tempo si spegne e il dispositivo sarà pronto per funzionare in modo normale.

INDICAZIONE DI RILEVAMENTO

Un LED indica lo stato del *MOVICAM CR*.

Acceso permanente: circuito chiuso in uscita.

Lampeggiante: il rivelatore è in "STAND BY" in attesa di movimenti.

Spento: Le condizioni di luminosità sono superiori al livello impostato.

CARATTERISTICHE TECNICHE

Alimentazione:	230 V 50 Hz
Potere di Rottura:	μ5 A 250 V~ cos φ =1
Autoconsumo	8 VA (1 W)
Range di luminosità:	da 2 a 1000 lux
Angolo di rilevamento:	360°
Range di temporizzazione:	da 1 s a 30 min
Carichi massimi raccomandati:	vedere FIG.4 .
Temperatura di funzionamento:	-10 °C a +40 °C
Tipo di protezione:	IP 20

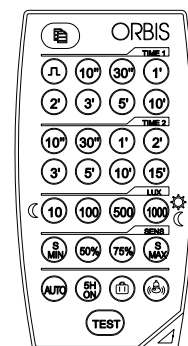
PROGRAMMAZIONE TRAMITE TELECOMANDO CR

DESCRIZIONE

Il telecomando permette di configurare/cambiare a distanza (max. 8 m) con facilità, i parametri e le funzioni speciali del rivelatore installato, senza la necessità di intervenire direttamente sui selettori del dispositivo e quindi senza l'impiego di scale.

Quando il *MOVICAM CR* riceve una regolazione/impostazione dal telecomando, il LED si accende a intermittenza per un istante.

Se modifichiamo alcuni parametri dal telecomando, questi prevarranno sulle regolazioni effettuate manualmente in precedenza. Viceversa, una volta programmato con il telecomando, se effettuiamo successivamente una regolazione con i selettori direttamente sul dispositivo, questa prevarrà sul funzionamento del rivelatore.



MODO TEST

Consente di controllare la rilevazione di ogni sensore di prossimità. Premere il pulsante **TEST** e muoversi all'interno dell'area di rilevamento e verificarne la copertura. In questa modalità, l'azione di rilevamento dell'interruttore di prossimità avviene a prescindere dalla luminosità. Se la modalità non viene modificata manualmente, trascorsi 5 minuti commuterà nella modalità **AUTO**.

MODO AUTO

Per programmare il funzionamento automatico dell'interruttore di prossimità, premere il tasto **AUTO** del telecomando **CR** e quindi, selezionare il tempo (**TIME 1**) di accensione dell'impianto.

Si potrà selezionare tra ☐ (1 secondo ON e 4 secondi OFF), 10 secondi, 30 secondi, 1 minuto, 2 minuti, 3 minuti, 5 minuti e 10 minuti.

Quindi, si seleziona la luminosità **LUX** (valore al di sotto del quale avverrà il rilevamento dell'interruttore di prossimità) potendo scegliere uno di questi valori: 10 (rilevamento soltanto notturno), 100, 500 o 1000 Lux (1000 lux rilevamento in qualsiasi situazione di luminosità sia di giorno che di notte)

Per impostare la sensibilità, si potrà scegliere uno dei seguenti valori: sensibilità minima, 50%, 75% o sensibilità massima.

Se s'intende impostare questi medesimi parametri per l'impianto restante, posizionarsi alla distanza di portata di ciascuno di essi e premere il tasto **TEST** per impostare i medesimi parametri inseriti in precedenza. Ripetere tale operazione con ciascun interruttore di prossimità.

MODALITÀ SPECIALI D'IMPOSTAZIONE

MODALITÀ 5H ON

Nel premere il tasto **5H**, l'impianto rimarrà acceso ininterrottamente per 5 ore per consentire così l'espletamento di operazioni di pulizia, manutenzione, ecc. Decorso tale lasso di tempo, commuterà automaticamente alla modalità **AUTO**.

MODALITÀ VACANZE

La modalità vacanze **VAC** fa sì che, durante lunghi periodi di assenza, il nostro impianto simuli una presenza giornaliera. Nel programmare questa funzione, l'interruttore di prossimità accenderà l'impianto per un'ora quando si verificheranno le condizioni di luminosità selezionate; decorso tale lasso di tempo effettuerà accensioni aleatorie nell'arco delle due ore successive con operazioni di accensione variabili tra 5 e 15 minuti.

MODALITÀ ALLARME

In caso d'impostazione di questa funzione **AL**, il sensore di prossimità attiverà l'impianto nel rilevare qualsiasi movimento con una sequenza di allarme di accensione-spegnimento di 1 secondo di durata per 30 secondi. Durante gli ultimi 5 secondi, la sequenza di accensione-spegnimento avverrà ogni 0,5 secondi.

I parametri di **LUX**, **SENS** e **TIME** si possono cambiare in qualsiasi di questi modi, senza la necessità di cambiare nel modo **AUTO**.

Per maggiori informazioni consultare il manuale di istruzioni del telecomando CR.