

INSTRUCCIONES DE EMPLEO
FIG.1

1. Limitador área de detección
2. Tapa
3. Selectores de ajuste. FIG.2
4. Agujeros para fijación
5. Pasa-cables

DESCRIPCIÓN

El detector de movimiento CIRCUMAT+ capta las emisiones invisibles infrarrojas procedentes de personas y otras fuentes de calor sin emitir ningún tipo de radiación. Cuando una fuente de calor se mueve dentro del campo de captación del CIRCUMAT+, este se enciende. Una vez que deja de captar el movimiento se apaga tras un tiempo de retardo regulable. El CIRCUMAT+ no es adecuado para sistemas de alarma. El circuito del CIRCUMAT+ reacciona únicamente cuando las condiciones de luz están por debajo del nivel seleccionado.

INSTALACIÓN:

ATENCIÓN: La instalación y el montaje de los aparatos eléctricos debe ser realizada por un instalador autorizado.

ANTES DE PROCEDER A LA CONEXIÓN DEBE ASEGURARSE QUE LOS CABLES A CONECTAR NO ESTÁN BAJO TENSION.

El aparato está internamente protegido contra las interferencias por un circuito de seguridad. No obstante, algunos campos electromagnéticos especialmente fuertes pueden llegar a alterar su funcionamiento, por tanto, no debe instalarse próximo a campos inductivos (motores, transformadores, centros de transformación, maquinaria industrial, etc.), señales inalámbricas de alta frecuencia (WIFI, telefonía, inhibidores de señal, etc.), aparatos emisores de infrarrojos (cámaras de seguridad, etc.).

MONTAJE

Sobre techo evitando que en su área de detección se encuentren superficies altamente reflectantes (líquidos, mármol, etc.), elementos sujetos a cambios bruscos de temperatura (calefacción, aire acondicionado, posibles corrientes de aire) o fuentes luminosas.

La sensibilidad de captador puede verse reducida si la temperatura del objeto a detectar está próxima a la temperatura ambiente.

En la instalación del CIRCUMAT+ se debe tener en cuenta que la activación se produce cuando la fuente de calor cruza sus haces de detección y, por lo tanto, si va en dirección al aparato, la detección es posible que se produzca a una menor distancia, ya que puede que no atraviese los haces hasta que esté próximo al aparato. En el dibujo de la FIG.4 las flechas indican la dirección del movimiento de la persona u objeto a detectar.

La altura ideal de montaje es de entre 2 y 4 metros y la dirección del movimiento de la fuente de calor se debe procurar que sea transversal a la lente del CIRCUMAT+ (FIG.4).

CONEXIÓN

Para conectar el equipo retirar la tapa girándola en el sentido contrario a las agujas del reloj. A continuación, conectar de acuerdo al esquema de la FIG.3.

PUESTA EN SERVICIO. AJUSTES

Al conectar por primera vez, o después de una desconexión prolongada, el dispositivo activará la carga durante 40 segundos, tras los cuales pasa a funcionamiento normal.

Selectores de ajustes (FIG.2):

- **TIME** para la regulación del tiempo de retardo de apagado.
- **LUX** para regular la luminosidad.

AJUSTE DEL CAMPO DE DETECCIÓN

Para ajustar el campo de detección girar:

- Selector **TIME** a la posición mínima.
- Selector **LUX** hasta la posición ☼.

AJUSTE DE LA LUMINOSIDAD

Cuando la luminosidad ambiental sea la deseada para el funcionamiento del detector, girar el potenciómetro **LUX** hasta la posición mínima (3). A continuación girar hacia la izquierda lentamente hasta que se encienda la iluminación.

Girando el selector **LUX** hacia la posición ☼, reaccionará en cualquier condición de luminosidad. Girando hacia la posición mínima solamente reaccionará en condiciones de muy baja luminosidad.

AJUSTE DEL TIEMPO DE CONEXIÓN

Girando el selector **TIME**, el tiempo de encendido de la carga podrá fijarse entre los siguientes valores:

Posición \square : encendido 1 segundo, apagado 9 segundos (tiempo mínimo).

Posiciones de 10 s a 30 min.: encendido de 10 s, 1 min, 3 min, 7 min, 15 min y 30 min (tiempo máximo). Este tiempo se reinicia cada vez que el detector capta. Una vez finalizada la temporización el CIRCUMAT+ tiene un periodo de inactividad de 2 segundos aproximadamente en los que no detecta.

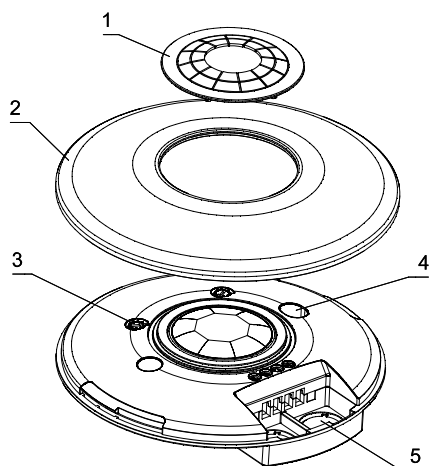
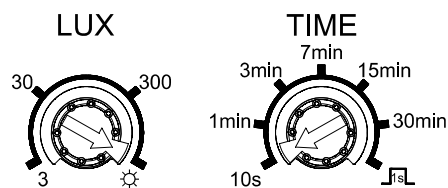
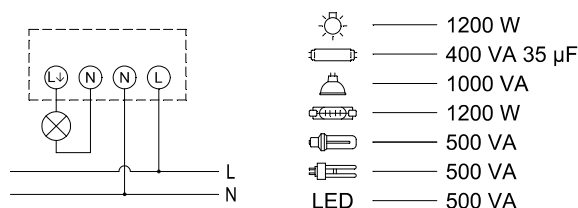
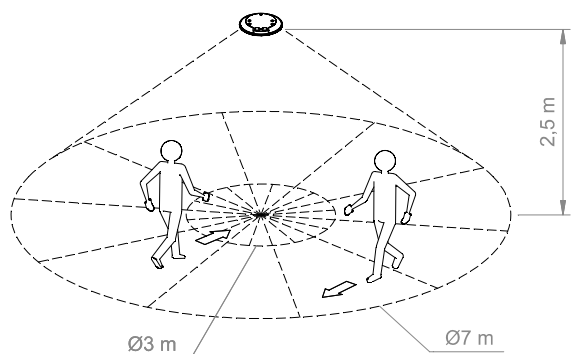
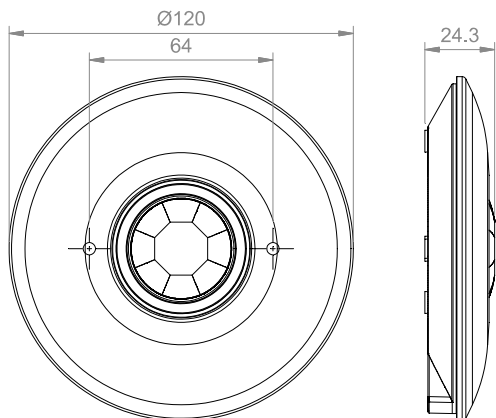
Para que los cambios realizados en los potenciómetros de ajuste del equipo tengan efecto, es necesario salir del área de detección y esperar al apagado de la instalación.

LIMITADORES DE ÁREA

Se suministra con un limitador del área de detección que puede ser recortado según necesidades. Para excluir un sector del campo cubra la parte correspondiente de la lente con el limitador.

CARACTERÍSTICAS TÉCNICAS

Alimentación	230 V~ 50 Hz
Poder de ruptura	μ 6 A 230 V~ $\cos \phi = 1$
Consumo Propio	5,2 VA (0,8 W)
Rango de luminosidad	3 - 2000 lux
Rango de temporización	de 10 s a 30 min
Angulo de detección:	360°
Campo de detección	\varnothing 7 m a 2,5 m de alto; \varnothing 9 m a 3 m de alto (< 24 °C)
Temperatura de funcionamiento	-20 °C a +40 °C
Grado de protección	IP20
Clase de protección	II en condiciones de montaje correctas.

FIG.1

FIG.2

FIG.3

FIG.4

FIG.5


OPERATING INSTRUCTIONS

FIG.1

1. Detection area limiter
2. Cover
3. Settings selectors. **FIG.2**
4. Securing holes
5. Cable entries

DESCRIPTION

CIRCUMAT+ motion detector captures the invisible infrared emissions from persons and other heat sources without emitting any type of radiation.

When a heat source moves within its detection range, CIRCUMAT+ lights up. Once it stops sensing the movement it turns off after an adjustable delay time. CIRCUMAT+ is not suitable for alarm systems.

CIRCUMAT+'s circuit only reacts when the light conditions are below the selected level.

INSTALLATION:

WARNING: Installation and mounting of electrical devices must be carried out by an authorised fitter.

BEFORE PROCEEDING TO THE CONNECTION, IT MUST BE MADE SURE THAT THE CABLES TO BE CONNECTED ARE NOT LIVE WIRES.

The device is internally protected against interference by a security circuit. However, some particularly strong electromagnetic fields may alter its functioning, therefore, it must not be installed near inductive fields (engines, transformers, transformer stations, industrial machinery, etc.), high-frequency wireless signals (WIFI, phones, signal inhibitors, etc.), infrared emitting devices (security cameras, etc.).

MOUNTING

Built in the ceiling avoiding highly reflective surfaces (liquids, marble, etc.), elements subject to sudden changes in temperature (heating, air conditioning, possible air currents) or light sources in its detection area.

The sensitivity of the sensor may be reduced if the temperature of the object to be detected is close to ambient temperature.

In the installation of CIRCUMAT+ it must be taken into account that activation occurs when the heat source crosses its detection beams and, therefore, if it moves towards the device, the detection may occur at a shorter distance, since it may not cross the beams until it is near the device. In the illustration of **FIG.4** the arrows show the direction of the movement of the person or object to be detected.

The ideal mounting height is between 2 and 4 metres and the direction of the movement of the heat source should be transverse to the lens of CIRCUMAT+ (**FIG.4**).

CONNECTION

To connect the equipment remove the cover. Next, connect as outlined in **FIG.3**.

START-UP. SETTINGS

When connecting for the first time, or after a long disconnection, the device will activate the loading during 40 seconds, after which it will go on to normal operation.

Settings selectors:

- ☉ (TIME) to regulate the switch-off time delay
- ☼ (LUX) to regulate brightness

DETECTION FIELD SETTING

To set the detection field turn:

- **TIME** selector to minimum.
- **LUX** selector to ☼.

SETTING

When ambient brightness is the one desired to activate the sensor, turn the LUX potentiometer to ☼. Next, turn it right slowly until lights switch on.

Turning the LUX selector to ☼, it will react under any brightness condition. Turning it to ☼, it will only react under very low brightness conditions.

CONNECTION TIME SETTING

By rotating the **TIME** selector, the load switch on time can be varied between the following values:

- Position ☼ : switch on 1 second, of 9 seconds. Minimum time.
- Positions from 10 seconds to 30 minutes: switch on from 10 s, 1 min., 3 min., 7 min., 15 min., 30 min. (maximum time). Time restarts every time the detector senses. Once the timing is finished, CIRCUMAT+ has an inactivity period of approximately 2 seconds of no detection.

For the changes made in the potentiometers to have an effect, get out of the detection area and wait for the installation to switch off.

AREA LIMITERS

Includes an area limiter that can be cut out as needed. To exclude a section of the field cover the corresponding part of the lens with the limiter.

TECHNICAL FEATURES

Rated voltage	230 V~ 50 Hz
Breaking capacity	μ 6 A 230 V~ cos φ = 1
Power consumption	5,2 VA (0,8 W)
Brightness range	3 - 2000 lux
Timing range	from 10 s to 30 min
Detection angle:	360°
Detection field	Ø7 m to 2,5 m high; Ø9 m to 3 m high (< 24 °C)
Operating temperature	-20 °C to +40 °C
Protection level	IP20
Protection class	II under correct mounting conditions.

GEBRAUCHSANLEITUNG

Abb.1

1. Zonenbegrenzer
2. Deckel
3. Befestigungspins **Abb. 2**
4. Befestigungslöcher
5. Kabeleinführungen

BESCHREIBUNG

Der Bewegungsmelder CIRCUMAT+ erfasst unsichtbare Infrarotstrahlung von Personen und anderen Wärmequellen ohne selbst Strahlung abzugeben. Wenn sich eine Wärmequelle im Erfassungsbereich von CIRCUMAT+ bewegt, aktiviert sich das Gerät.

Sobald keine Bewegung mehr erfasst wird, deaktiviert sich das Gerät nach einer regulierbaren Verzögerungszeit. CIRCUMAT+ ist nicht für Alarmsysteme geeignet.

Der Schaltkreis des CIRCUMAT+ reagiert nur, wenn die Lichtverhältnisse unter dem gewählten Niveau liegen.

INSTALLATION:

ACHTUNG: Die Installation und Montage der elektrischen Geräte sollte von einem zugelassenen Installateur ausgeführt werden.

BEVOR DAS GERÄT ANGESCHLOSSEN WIRD, MUSS DARAUF GEACHTET WERDEN, DASS DIE ANZUSCHLIESSENEN KABEL NICHT UNTER STROM STEHEN.

Das Gerät ist mit einem internen Sicherheitskreis gegen Interferenzen geschützt. Trotzdem können einige besonders starke elektromagnetische Felder den Betrieb stören, aus diesem Grund darf es nicht in der Nähe von induktiven Feldern (Motoren, Trafos, Transformatorstationen, Industriemaschinen usw.), drahtlosen Hochfrequenzsignalen (Wifi, Telefonlinien, Signalhemmer usw.) oder Geräten, die Infrarotstrahlung abgeben (Kameras von Überwachungssystemen usw.) installiert werden.

MONTAGE

Deckeneinbau, der Erfassungsbereich des Gerätes sollte von hochreflektierenden Oberflächen (Flüssigkeiten, Marmor usw.), Elementen die großen Temperaturschwankungen unterliegen (Heizung, Klimaanlage) oder starken Lichtquellen freigehalten werden.

Die Sensibilität des Sensors kann beeinträchtigt werden, wenn die Temperatur des zu erfassenden Objekts der Umgebungstemperatur gleicht.

Bei Installation des CIRCUMAT+ muss berücksichtigt werden, dass sich das Gerät aktiviert, sobald eine Wärmequelle seine Erfassungsstrahlen durchquert und wenn diese sich direkt in Richtung auf das Gerät zubewegt, kann sie eventuell erst in geringem Abstand erfasst werden, da sie die Strahlen möglicherweise erst in unmittelbarer Nähe des Gerätes durchquert.

In der Zeichnung auf **Abb.4** zeigen die Pfeile die Bewegungsrichtung der zu erfassenden Person oder des Objekts an.

Die ideale Montagehöhe liegt zwischen 2 und 4 m und die Bewegungsrichtung der Wärmequelle sollte quer zur Linse des CIRCUMAT+ verlaufen (**Abb.4**).

ANSCHLUSS

Um das Gerät anzuschließen den Deckel entfernen wie auf **Abb.2** angezeigt. Danach gemäß Schema auf **Abb.3** anschließen.

INBETRIEBNAHME. EINSTELLUNGEN

Wenn das Gerät zum ersten Mal eingeschaltet wird oder wenn es längere Zeit ausgeschaltet war, aktiviert es die Last 40 Sekunden lang und funktioniert dann normal.

Einstellungswähler:

- ☉ (TIME) zur Regulierung der Verzögerungszeit beim Ausschalten
- ☼ (LUX) zur Regulierung der Helligkeit

EINSTELLUNG DES ERFASSUNGSBEREICHES

Um den Erfassungsbereich einzustellen drehen Sie:

- Einstellungswähler **TIME** auf Position Minimum.
- Einstellungswähler **LUX** bis Position ☼.

EINSTELLUNG DER HELLIGKEIT

Wenn die Umgebungshelligkeit die gewünschte für den Betrieb des Detektors ist, drehen Sie das Potenziometer LUX bis Position ☼. Anschließend langsam nach rechts drehen, bis sich die Beleuchtung einschaltet.

Wenn der Einstellungswähler LUX bis Position ☼ gedreht wird, reagiert das Gerät unter allen Lichtverhältnissen. Wenn man bis Position ☼ dreht, reagiert es nur bei sehr schwachen Lichtverhältnissen.

EINSTELLUNG DER EINSCHALTZEIT

Durch Drehen des Potenziometers **TIME** kann die Einschaltzeit der angeschlossenen

Last auf folgende Werte eingestellt werden:

- Position ☼: 1 Sekunde ein, 9 Sekunden aus; Mindestzeit
- Positionen von 10 Sek. bis 30 Min.: Einschaltdauer jeweils 10 Sek., 1 Min., 3 Min., 7 Min., 15 Min., 30 Min. (Höchstzeit). Jedes Mal wenn der Sensor etwas erfasst, wird diese Zeit neu gestartet. Wenn die Zeiteinstellung des CIRCUMAT+ beendet ist, erfasst das Gerät ca. 2 Sekunden lang nichts.

Damit die durchgeführten Änderungen der Einstellungen der Potenziometer des Gerätes in Kraft treten, ist es notwendig den Erfassungsbereich zu verlassen und zu warten, bis sich die Anlage ausschaltet.

ZONENBEGRENZER

Es wird ein Begrenzer für bestimmte Zonen des Erfassungsbereichs mitgeliefert, der nach Bedarf zurechtgeschnitten werden kann. Um eine bestimmte Zone des Bereichs auszuschließen, decken Sie den entsprechenden Teil der Linse mit dem Begrenzer ab.

TECHNISCHE DATEN

Stromversorgung	230 V~ 50 Hz
Schaltleistung	μ 6 A 230 V~ cos φ = 1
Eigenverbrauch	5,2 VA (0,8 W)
Lichtempfindlichkeit	3 - 2000 Lux
Laufzeit	von 10 Sek. bis 30 Min.
Erfassungswinkel:	360°
Erfassungsbereich	Ø7 m bis 2,5 m Höhe; Ø9 m bis 3 m Höhe (< 24 °C)
Betriebstemperatur	-20 °C bis +40 °C
Schutzart	IP20
Schutzklasse	II bei korrekter Montage

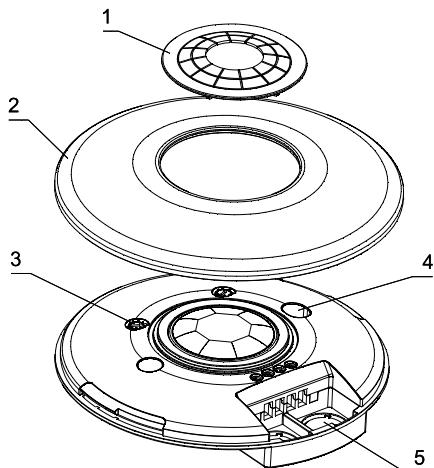
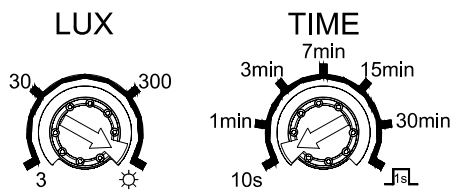
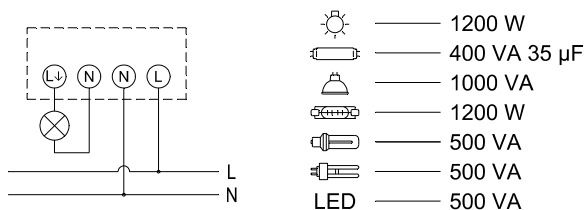
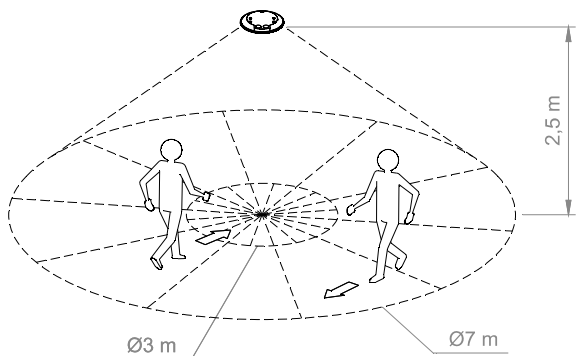
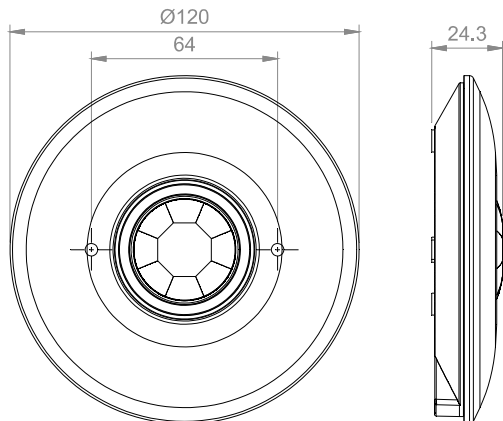
Unter Vorbehalt Technischer Änderungen. **Zusätzliche information: www.orbis.es**

ORBIS Zeitschalttechnik GmbH – Robert-Bosch-Str. 3 – D-71088 Holzgerlingen

Tel.: 07031 / 86 65-0 Fax: 07031 / 86 65 10

info@orbis-zeitschalttechnik.de www.orbis-zeitschalttechnik.de

Subject to technical changes – for further information: www.orbis.es

FIG.1

FIG.2

FIG.3

FIG.4

FIG.5

ISTRUZIONI PER L'USO
FIG.1

1. Dispositivo di limitazione area di rilevamento
2. Coperchio frontale
3. Selettori impostazioni **FIG. 2**
4. Fori di fissaggio
5. Entrate dei cavi

DESCRIZIONE

Il rivelatore di movimento CIRCUMAT+ capta le emissioni invisibili infrarosse provenienti da persone e a altre fonti di calore non emittenti radiazioni.

Il dispositivo CIRCUMAT+ accende il carico luminoso ad esso collegato, quando una fonte di calore si muove nel rispettivo campo di rilevamento e lo spegne terminata l'operazione di rilevamento, trascorso un ritardo regolabile. Il dispositivo CIRCUMAT+ non è adatto per sistemi di allarme.

Il circuito del dispositivo CIRCUMAT+ opera soltanto quando le condizioni di luce sono inferiori al livello selezionato.

INSTALLAZIONE

AVVERTENZA. L'installazione e il montaggio devono essere effettuate da un installatore qualificato.

PRIMA DI PROCEDERE AL COLLEGAMENTO, ACCERTARSI CHE I CAVI NON SIANO IN TENSIONE.

Sebbene un circuito di sicurezza protegga il dispositivo dalle interferenze interne, alcuni campi elettromagnetici particolarmente forti possono alterarne il funzionamento. Pertanto, non va installato nei pressi di campi induttivi (motori, trasformatori, centri di trasformazione, macchinari industriali, ecc.), segnali wireless ad alta frequenza (WIFI, telefonia, inibitori segnali, ecc.), dispositivi di emissione di raggi infrarossi (telecamere di sicurezza, ecc.).

MONTAGGIO

Fissaggio a soffitto, avendo cura di evitare, nella rispettiva area di rilevamento, superfici altamente riflettenti (liquidi, marmo, ecc.), elementi soggetti a escursioni termiche brusche (riscaldamento, aria climatizzata, eventuale presenza di correnti d'aria) o sorgenti luminose.

La sensibilità del rivelatore può essere compromessa se la temperatura dell'oggetto da rilevare si avvicina alla temperatura ambiente.

Nell'operazione di installazione del dispositivo CIRCUMAT+ tener conto del fatto che la sua attivazione si verifica allorché la fonte di calore ne attraversa i fasci di rilevamento. Di conseguenza, in direzione del dispositivo, il rilevamento potrebbe avvenire a una distanza più corta dal momento che l'attraversamento dei fasci avverrà nelle immediate vicinanze del dispositivo medesimo. Le frecce di cui alla **FIG.4** indicano la direzione del movimento della persona od oggetto da rilevare.

Altezza ideale di montaggio pari a 2 e 4 m. La direzione del movimento della fonte di calore dev'essere trasversale alla lente del dispositivo CIRCUMAT+ (**FIG.4**).

COLLEGAMENTO

Per collegare il dispositivo, rimuovere il coperchio frontale 2. indicato in **FIG.1**. Quindi, effettuare il collegamento come da schema di cui alla **FIG.3**.

MESSA IN FUNZIONAMENTO. IMPOSTAZIONI

In occasione del primo collegamento o al termine di uno scollegamento prolungato, il dispositivo provvederà all'attivazione del carico per 40 s. Decorso tale lasso di tempo, verrà attivato il funzionamento normale.

Selettori impostazioni:

- ☉ (TIME) per la regolazione del ritardo di spegnimento
- ☾☀ (LUX) per la regolazione della luminosità.

REGOLAZIONE DEL CAMPO DI RILEVAMENTO

Per regolare il campo di rilevamento ruotare il:

- Selettore **TIME** nella posizione minima.
- Selettore **LUX** nella posizione ☀.

REGOLAZIONE DELLA LUMINOSITÀ

Se la luminosità ambientale è corretta per il funzionamento del rivelatore, ruotare il potenziometro LUX e posizionarlo in modalità ☾. Quindi, ruotare lentamente a destra fino all'attivazione dell'illuminazione. Quando il selettore LUX è nella posizione ☀, il dispositivo funzionerà con qualsiasi condizione di luminosità mentre quando è nella posizione ☾, funzionerà soltanto in condizioni di luminosità particolarmente basse.

REGOLAZIONE DEL TEMPO DI RITARDO ALLO SPEGNIMENTO

Ruotando il selettore **TIME**, si regola il tempo di chiusura del circuito tra i seguenti valori:

- Posizione ☾: chiuso 1 s, aperto 9 s. Tempo minimo.
 - Posizione da 10s a 30m: chiuso 10s, 1min., 3 min., 7 min., 15 min., 30 min. (tempo max).
- La temporizzazione riparte ad ogni intercettazione del rivelatore. Trascorso il tempo impostato, il dispositivo sarà inattivo per circa 2 secondi, periodo in cui non si verifica alcun rilevamento.

Per rendere effettive le modifiche effettuate sui potenziometri di regolazione del dispositivo, uscire dall'area di rilevamento e attendere lo spegnimento dell'impianto.

DISPOSITIVI DI LIMITAZIONE DELL'AREA

Dispositivo di limitazione dell'area di rilevamento in dotazione, riducibile all'occorrenza. Per escludere un settore dal campo, coprire la rispettiva zona della lente con il limitatore.

CARATTERISTICHE TECNICHE

Alimentazione	230 V~ 50 Hz
Potere di interruzione	µ 6 A 230 V~ cos φ = 1
Consumo proprio	5,2 VA (0,8 W)
Regolazione luminosità	3 - 2000 lux
Regolazione temporizzazione	da 10 s a 30 min.
Angolo di rilevamento	360°
Campo di rilevamento	Ø7 m ad un'altezza di 2,5 m; Ø9 m ad un'altezza di 3 m (< 24 °C)
Temperatura di funzionamento	-20 °C a +40 °C
Grado di protezione	IP20
Classe di protezione	II a condizioni corrette di installazione.

Soggetto a modifiche di carattere tecnico - Ulteriori info sul sito: www.orbisitalia.it

INSTRUÇÕES DE UTILIZAÇÃO

FIG.1

1. Limitador da área de deteção
2. Tampa
3. Seletores de regulação FIG. 2
4. Furos de fixação
5. Entradas de cabos

DESCRIÇÃO

O detetor de movimento CIRCUMAT+ capta as emissões invisíveis infravermelhas procedentes de pessoas e de outras fontes de calor sem emitir nenhum tipo de radiação. O CIRCUMAT+ acende-se quando uma fonte de calor se mover no interior do seu campo de deteção. Quando deixar de captar o movimento, desliga-se depois de um período de atraso regulável. O CIRCUMAT+ não é adequado para sistemas de alarme. O circuito do CIRCUMAT+ reage unicamente quando as condições de luz forem inferiores ao nível selecionado.

INSTALAÇÃO

ATENÇÃO: A instalação e a montagem dos aparelhos elétricos devem ser efetuadas por um instalador autorizado.

ANTES DE REALIZAR A LIGAÇÃO, DEVE CERTIFICAR-SE DE QUE OS CABOS A LIGAR NÃO ESTÃO SOB TENSÃO.

O aparelho está protegido internamente contra as interferências por um circuito de segurança. No entanto, alguns campos eletromagnéticos particularmente fortes podem alterar o seu funcionamento. Portanto, não deve ser instalado próximo de campos indutivos (motores, transformadores, centros de transformação, maquinaria industrial, etc.), sinais sem fios de alta frequência (WI-FI, telefonia, inibidores de sinal, etc.), aparelhos emissores de infravermelhos (câmaras de segurança, etc.).

MONTAGEM

Embutido no teto, evitando que na área de deteção existam superfícies altamente refletoras (líquidos, mármore, etc.), elementos sujeitos a mudanças bruscas de temperatura (aquecimento, ar condicionado, eventuais correntes de ar) ou fontes luminosas. **A sensibilidade de deteção pode diminuir se a temperatura do objeto a detetar estiver próxima da temperatura ambiente.**

Na instalação do CIRCUMAT+ deve ser tido em conta o facto de a ativação ocorrer quando a fonte de calor interseja os feixes de deteção. Deste modo, na direção do aparelho, é possível que a deteção se produza a uma distância inferior, dado que a pessoa ou o objeto pode cruzar os feixes somente quando estiver próximo do aparelho. No desenho da FIG.4 as setas indicam a direção do movimento da pessoa ou objeto a detetar. A altura ideal de montagem está entre 2 m e 4 m. Deve procurar que a direção do movimento da fonte de calor seja transversal à lente da CIRCUMAT+ (FIG.4).

LIGAÇÃO

Para ligar o equipamento, retire a tampa, conforme indicado na FIG.2. Depois realize as ligações de acordo com o esquema da FIG.3.

COLOCAÇÃO EM FUNCIONAMENTO REGULAÇÕES

Na primeira ligação ou depois de uma desconexão prolongada, o dispositivo ativa a carga durante 40 s, após os quais passa para o funcionamento normal.

Seletores de regulação:

- (TIME) para a regulação do tempo de atraso de desativação.
- (LUX) para regular a luminosidade.

REGULAÇÃO DO CAMPO DE DETEÇÃO

Para regular o campo de deteção, rode:

- O seletor TIME para a posição Mínimo.
- O seletor LUX para a posição ☀.

REGULAÇÃO DA LUMINOSIDADE

Quando a luminosidade ambiente for a pretendida para o funcionamento do detetor, rode o potenciômetro LUX para a posição ☀. A seguir rode lentamente para a direita até ativar a iluminação.

Se rodar o seletor LUX para a posição ☀, o aparelho reage em qualquer condição de luminosidade. Se rodar para a posição ☀, apenas reagirá em condições de luminosidade muito baixa.

REGULAÇÃO DO TEMPO DE ATIVAÇÃO

Se rodar o seletor TIME, o tempo de ligação da carga pode ser definido com os seguintes valores:

- Posição ⏏: ligado 1 s, desligado 9 s. Tempo mínimo.
- Posições de 10 s a 30 min: ligado de 10 s, 1 min, 3 min, 7 min, 15 min, 30 min (tempo máximo). Este tempo é reiniciado de cada vez que ocorre uma deteção. Depois de concluída a temporização, o CIRCUMAT+ tem um período de inatividade de aproximadamente 2 s durante o qual não efetua deteção.

Para que as alterações realizadas nos potenciômetros de regulação tenham efeito, deve sair da área de deteção e aguardar até que a instalação se desligue.

LIMITADORES DE ÁREA

O aparelho é fornecido com um limitador da área de deteção que pode ser recortado conforme for necessário. Para excluir um setor do campo, tape a parte correspondente da lente com o limitador.

CARACTERÍSTICAS TÉCNICAS

Alimentação	230 V~ 50 Hz
Capacidade de rutura	μ 6 A 230 V~ cos φ = 1.
Consumo próprio	5,2 VA (0,8 W)
Intervalo de luminosidade	3 - 2000 lux
Intervalo de temporização	10 s a 30 min
Ângulo de deteção	360°
Campo de deteção	Ø7 m a 2,5 m de altura; Ø9 m a 3 m de altura (< 24 °C)
Temperatura de funcionamento	-20 °C a +40 °C
Grau de proteção	IP20
Classe de proteção	II em condições de montagem corretas.

Sujeito a modificações técnicas - Informação adicional em: www.orbis.es

MODE D'EMPLOI

FIG.1

1. Limiteur de zone de détection
2. Cache
3. Sélecteurs de réglage FIG. 2
4. Des trous de fixation
5. Entrées de câble

DESCRIPTION

Le détecteur de mouvement CIRCUMAT+ capte les émissions invisibles infrarouges provenant des personnes et d'autres sources de chaleur sans émettre aucun type de radiation. Lorsqu'une source de chaleur se déplace dans le champ de captage du CIRCUMAT+, celui-ci s'allume. Une fois qu'il ne capte plus mouvement, il s'éteint après un délai de retard réglable. Le CIRCUMAT+ n'est pas adéquat pour les systèmes d'alarme. Le circuit du CIRCUMAT+ ne réagit que lorsque les conditions de lumière sont en dessous du niveau sélectionné.

INSTALLATION :

ATTENTION : l'installation et le montage des appareils électriques doivent être réalisés par un installateur agréé.

AVANT DE PROCÉDER À LA CONNEXION, VOUS DEVEZ VOUS ASSURER QUE LES CÂBLES À CONNECTER NE SONT PAS SOUS TENSION.

L'appareil est protégé de façon interne contre les interférences par un circuit de sécurité. Cependant, certains champs électromagnétiques particulièrement forts peuvent arriver à altérer son fonctionnement. Par conséquent, il ne doit pas être installé à proximité de champs inductifs (moteurs, transformateurs, centres de transformation, machines industrielles, etc.), de signaux sans fil à haute fréquence (WIFI, téléphonie, inhibiteurs de signal, etc.), d'appareils émettant des infrarouges (caméras de sécurité, etc.).

MONTAGE

Encastré dans le plafond, en évitant que dans sa zone de détection se trouvent des surfaces hautement réfléchissantes (liquides, marbre, etc.), des éléments sujets à de brusques changements de température (chauffage, air climatisé, éventuels courants d'air) ou des sources lumineuses. **La sensibilité du capteur peut diminuer si la température de l'objet à détecter est proche de la température ambiante.**

Lors de l'installation du CIRCUMAT+, il faut tenir compte du fait que la détection se produit lorsque la source de chaleur croise ses faisceaux de détection. Par conséquent, si celle-ci avance en direction de l'appareil, il est possible que la détection se produise à une plus faible distance, puisque qu'elle ne traverse pas les faisceaux tant qu'elle n'arrive pas très près du capteur. Sur le dessin de la FIG.4 les flèches indiquent la direction du mouvement de la personne ou de l'objet à détecter.

La hauteur idéale de montage est comprise entre 2 et 4 mètres et il faut faire en sorte que la direction du mouvement de la source de chaleur soit transversale à la lentille du CIRCUMAT+ (FIG.4).

CONNEXION

Pour connecter l'équipement, retirez le cache comme indiqué sur la FIG.2. Ensuite, connectez conformément au schéma de la FIG.3.

MISE EN MARCHÉ. RÉGLAGES

Lors de la connexion pour la première fois, ou après une déconnexion prolongée, le dispositif activera la charge pendant 40 secondes, après quoi il passera en fonctionnement normal.

Sélecteurs de réglage :

- (TIME) pour le réglage du délai de retard d'extinction.
- (LUX) pour le réglage de la luminosité.

RÉGLAGE DU CHAMP DE DÉTECTION

Pour le réglage du champ de détection, toumez :

- le sélecteur TIME jusqu'à la position minimale ;
- le sélecteur LUX jusqu'à la position ☀.

RÉGLAGE DE LA LUMINOSITÉ

Lorsque la luminosité environnementale est celle souhaitée pour le fonctionnement du détecteur, toumez le potentiôtre LUX jusqu'à la position ☀. Ensuite, toumez lentement vers la droite jusqu'à ce que l'éclairage s'allume.

En toumant le sélecteur LUX jusqu'à la position ☀, il réagira dans n'importe quelle condition de luminosité. En toumant jusqu'à la position ☀, il ne réagira que dans des conditions de luminosité très faible.

RÉGLAGE DU DÉLAI DE CONNEXION

En toumant le sélecteur TIME, il est possible de fixer le temps d'allumage de la charge sur les valeurs suivantes :

- Position ⏏ : allumage 1 s, extinction 9 s (temps minimal).
- Positions de 10 s à 30 min : allumage 10 s, 1 min, 3 min, 7 min, 15 min, 30 min (temps maximal). Ce délai est appliqué à chaque fois que le détecteur capte un mouvement. Une fois la temporisation achevée, le CIRCUMAT+ a une période d'inactivité de 2 secondes environ pendant laquelle la détection est inactive.

Pour que les modifications réalisées dans les potentiômetros de réglage de l'équipement soient appliquées, il est nécessaire de sortir de la zone de détection et d'attendre l'extinction de l'installation.

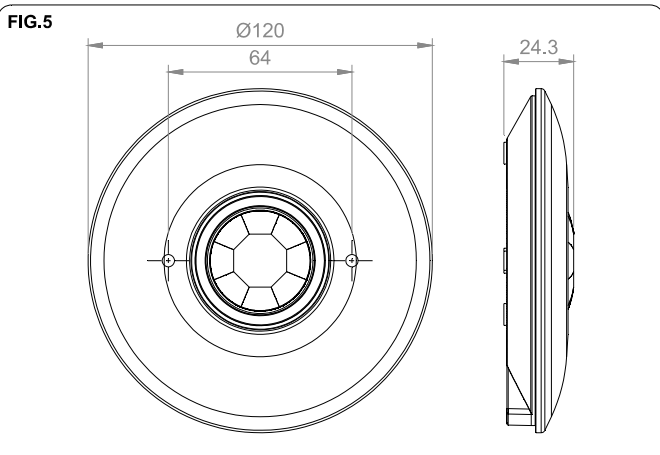
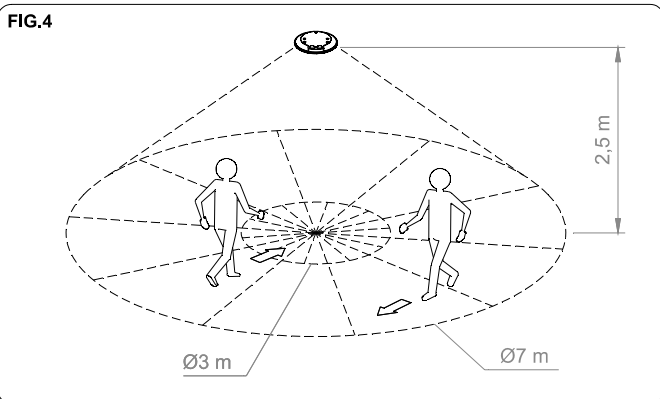
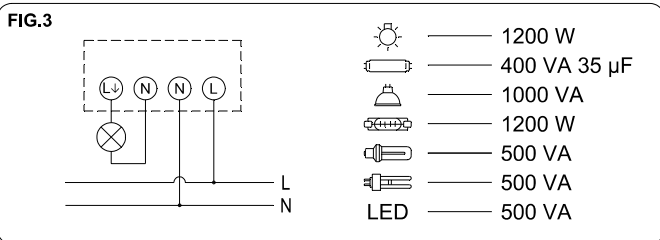
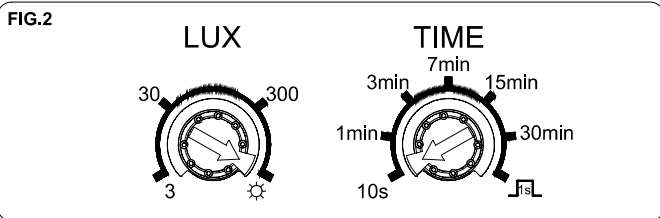
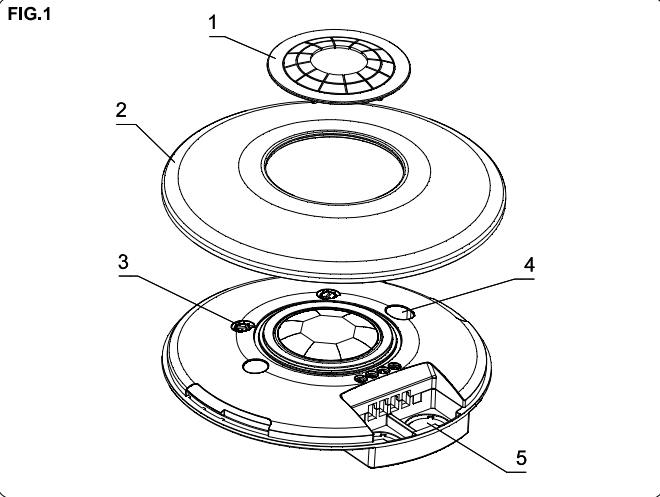
LIMITEURS DE ZONE

Le dispositif est livré avec un limiteur de la zone de détection qui peut être découpé en fonction des besoins. Pour excludre un secteur du champ, couvrez la partie correspondante de la lentille avec le limiteur.

CARACTÉRISTIQUES TECHNIQUES

Alimentation	230 V~ 50 Hz
Pouvoir de rupture	μ 6 A 230 V~ cos φ = 1
Consommation propre	5,2 VA (0,8 W)
Intervalo de luminosité	3 - 2000 lux
Intervalo de temporisation	de 10 s à 30 min
Angle de détection :	360°
Champ de détection	Ø7 m à 2,5 m de haut ; Ø9 m à 3 m de haut (< 24 °C)
Température de fonctionnement	-20 °C a +40 °C
Degré de protection	IP20
Classe de protection	II dans des conditions de montage correctes

Sujet à des modifications techniques – informations complémentaires sur : www.orbis.es



ИНСТРУКЦИЯ ПО ПРИМЕНЕНИЮ

РИС.1 - РИС.2

1. Ограничитель области обнаружения
2. Обложка
3. Регуляторы настроек
4. крепежными отверстиями
5. Кабельные вводы

ОПИСАНИЕ

Датчик движения CIRCUMAT+ предназначен для автоматического включения и выключения нагрузки в заданном интервале времени при появлении движущихся объектов (излучающих в ИК спектре) в зоне обнаружения датчика и в зависимости от уровня освещенности. Датчик не излучает радиоволны. Когда источник тепла находится в движении, CIRCUMAT+, инициирует подачу электрической нагрузки на выходную цепь. Когда движение прекращается, датчик перестает подавать сигнал, через выставленный интервал времени. CIRCUMAT+ не подходит для систем сигнализации. Датчик срабатывает только тогда, когда освещенность помещения не ниже настроенного уровня.

ВНИМАНИЕ: Установка и сборка электрооборудования должна осуществляться квалифицированным персоналом, имеющим соответствующий уровень допуска. **ПРЕЖДЕ ЧЕМ ПРИСТУПАТЬ К УСТАНОВКЕ, УБЕДИТЕСЬ В ТОМ ЧТО ОБОРУДОВАНИЕ ОБЕСОЧЕНО!**

Сенсор защищен от воздействия внешних электромагнитных помех. Тем не менее, некоторые, особенно сильные электромагнитные поля могут воздействовать на датчик и изменять его рабочие характеристики. Для корректной работы датчика, не устанавливайте датчик вблизи источников индуктивных полей (например электродвигатели, трансформаторы, подстанции или промышленное оборудование и т. д.), высокочастотные сигналы (беспроводной интернет, телефония и усилители сигнала и т. д.) или источниками инфракрасного излучения (камеры слежения и т. д.).

УСТАНОВКА

При потолочном варианте установки датчика, старайтесь избегать близость отражающих поверхностей, (мрамор, блестящие металлические плоскости, жидкость и т.д.), предметов, подверженных резким изменениям температуры (отопители, кондиционеры, система вентиляции) или источники света. Чувствительность обнаружения может быть уменьшена, если температура объекта для обнаружения близка к температуре окружающей среды. При установке необходимо учитывать, что активация производится при попадании источника тепла в область обнаружения датчика и, следовательно, если объект движется в сторону бытовой техники или сильно нагретого предмета, вполне возможно, что обнаружение происходит на более близком к датчику расстоянии, потому что инфракрасное излучение объекта будет перекрываться излучением нагретого прибора или объекта.

РИС.4

Оптимальная высота установки датчика, составляет 2 – 4 метра.

ПОДКЛЮЧЕНИЕ

Для подключения датчика снимите заднюю крышку и подсоедините провода согласно схеме РИС.3.

ВВОД В ЭКСПЛУАТАЦИЮ И НАСТРОЙКА

После включения, устройство проводит самодиагностику на протяжении 40 секунд, после чего устройство приводится в рабочее состояние. Регулировка настроек возможна только после окончания самодиагностики, регуляторы настроек:

- ☉ (TIME) регулятор задержки отключения
- ☼ (LUX) регулятор уровня освещенности

НАСТРОЙКА ОБЛАСТИ ОБНАРУЖЕНИЯ

Для настройки области обнаружения, установите регуляторы:

- TIME в минимальное положение.
- LUX в положение ☼.

НАСТРОЙКА УРОВНЯ ОСВЕЩЕННОСТИ

Для настройки работы датчика в текущем уровне освещенности, поверните регулятор LUX в положение ☼. Затем медленно поворачивайте по часовой стрелке до срабатывания датчика.

При установке регулятора LUX в положение ☼, датчик будет срабатывать при любых условиях освещенности. При установке регулятора в положение ☼, датчик будет срабатывать только при минимальных условиях освещенности.

НАСТРОЙКА ЗАДЕРЖКИ ОТКЛЮЧЕНИЯ

Регулятор задержки времени TIME может быть установлен в одно из следующих положений: Положение : вкл. 1 сек, выкл. 9 сек. Мин. время. Положение : от 10 сек до 30 мин.: вкл. от 10 сек, 1 мин., 3 мин., 7 мин., 15 мин., 30 мин. (Макс. время). При каждом повторном обнаружении в настроенных интервалах от 10 сек до 10 мин отсчет идет заново. Выбранная задержка автоматически устанавливается после каждого обнаружения движения. **Чтобы настройки вступили в силу, нужно покинуть зону обнаружения, дождаться отключения реле прибора и снова войти в зону обнаружения.**

ОГРАНИЧИТЕЛЬ ОБЛАСТИ ОБНАРУЖЕНИЯ

CIRCUMAT+ поставляется с ограничителем области обнаружения, если вам необходимо чтобы датчик работал с областью обнаружения в 360°, удалите ограничитель. Ограничитель разделен на восемь секторов и три уровня по высоте. Каждый сектор ограничивает область в 45°. Ограничитель должен быть сконфигурирован в зависимости от желаемой области обнаружения и установлен на линзу датчика.

ТЕХНИЧЕСКИЕ ХАРАКТЕРИСТИКИ

Рабочее напряжение	230 В~ 50 Гц
Разрыв цепи	μ 6 A 230 V~ cos φ = 1
Потребляемая мощность	5,2 VA (0,8 W)
Диапазон освещенности	3 - 2000 lux
Задержка отключения	от 10 сек. до 30 мин.
Область обнаружения:	360°
Диаметр области обнаружения	Ø7 м. при высоте установки 2,5 м.; Ø9 м. при высоте установки 3 м. (< 24 °C)

Рабочая температура
Степень защиты
Класс защиты
от -20 °C до +40 °C
IP20
II при правильном монтаже.