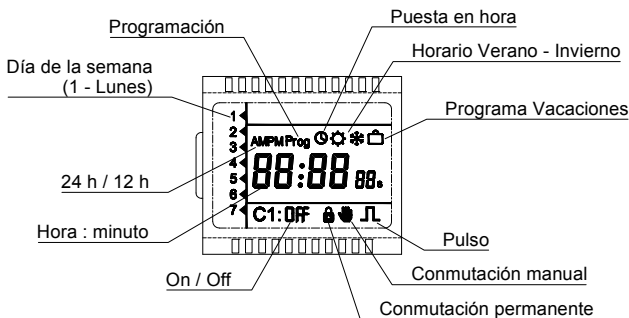
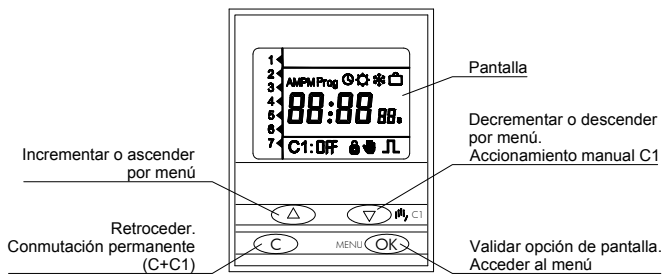


INSTRUCCIONES DE EMPLEO



DESCRIPCIÓN

El TEMPO + es un programador enchufable digital diseñado para el control de pequeños electrodomésticos, etc. Incorpora la posibilidad de realizar pulsos de 1 a 59 segundos. Cambio automático de horario oficial Invierno - Verano. Posee 32 espacios de memoria programables por bloques.

PUESTA EN SERVICIO Y PROGRAMACIÓN

El TEMPO + sale de fábrica con la pila del equipo sin conectar, colocar la pila en su alojamiento según dibujo, insertando primero la parte superior. El cambio de horario oficial saldrá activado (último domingo de Marzo y último domingo de Octubre).

La programación está basada en menús (indicado por medio de iconos):

- **Prog** - Programación.
- **C** - Puesta en fecha y hora.
- **S** - Configuración de los cambios de estación.
- **V** - Configuración del periodo de vacaciones.

RESET

Si necesita realizar un RESET (pantalla en blanco, datos incoherentes, etc..) pulsar simultáneamente los 4 pulsadores durante 3 segundos. En ese momento el aparato perderá todos los datos y pasará al modo de puesta en fecha y hora. Directamente se pasa a la programación de año, mes, día, día de la semana, hora y minutos.

PUESTA EN FECHA Y HORA

Para poner en fecha y hora el equipo pulsamos la tecla **C**, entramos en el Menú y con las teclas **▲** y **▼** seleccionamos el icono **C** y pulsamos **OK**. Aparece en pantalla el año con las dos últimas cifras intermitentes, con las teclas **▲** y **▼** cambiamos al año deseado y pulsamos **OK** para validar el dato. Realizamos la misma operación para el mes, día, día de la semana, hora y minutos. Al aceptar los minutos con **OK** se pasa automáticamente al modo normal.

Para cambiar el modo horario (24/12h) se procederá de la siguiente forma. Se aceptará el año, el mes, el día y el día de la semana. Mientras la hora este parpadeando, se pulsaran las teclas **▲** y **▼** simultáneamente. Tras ello el modo horario habrá cambiado.

PROGRAMACIÓN DE MANIOBRAS

Para programar el equipo pulsamos la tecla **OK** y entramos en el menú. Pulsando de nuevo **OK** entramos en el menú programación **Prog** y aparece en pantalla la primera maniobra programada. Si no hubiera ninguna aparecerá - - - -. Para programar o modificar la maniobra deseada pulsamos nuevamente **OK**, con las teclas **▲** y **▼** elegimos el canal y el tipo de maniobra: C1 OFF, C1 ON, C1 ON **L**. Validamos con **OK** e introducimos la hora y minutos que deseamos se realice la maniobra. Validando de nuevo con **OK**. A continuación seleccionamos los días de la semana en los que queremos realizar la maniobra. Con las teclas **▲** y **▼** situamos el cursor parpadeante sobre el primer día de la semana que se desea programar fijándolo con la tecla **OK**. Repetir esta operación con los demás días de la semana en los que se quiera realizar esta misma maniobra. Los días que no queramos elegir pulsamos la tecla **▼** y pasamos al siguiente día. Una vez realizada la programación de todos los días de la semana aparecerá en pantalla la siguiente maniobra a programar.

PROGRAMACIÓN DE MANIOBRAS DE CORTA DURACIÓN (PULSOS)

Si hemos elegido la maniobra Pulso **L**, una vez introducida la hora y minutos en los que se quiere iniciar la maniobra, con las teclas **▲** y **▼** programamos la duración del mismo (De 1 a 59 segundos). Esta duración se refleja en los dígitos de segundos (a la derecha y más pequeños que los de hora y minutos). Seleccionamos el día o días de la semana en los que queremos realizar la maniobra y validamos con **OK**.

Una vez realizada la programación pulsamos **C** y volvemos al modo normal. Si no pulsamos **C**, desde cualquier pantalla, después de 2 minutos el aparato vuelve automáticamente al modo normal.

COMPROBACIÓN DE PROGRAMAS

Las maniobras programadas se pueden comprobar entrando de nuevo en menú **Prog** y pulsando sobre la tecla **▲** visualizamos todas las maniobras programadas, al pasar la última maniobra programada aparece en pantalla - - - - si hubiera algún espacio libre y a continuación el número de espacios libres en memoria.

MODIFICACIÓN O ANULACIÓN DE MANIOBRAS

Las maniobras programadas se pueden modificar o anular entrando en el menú **Prog**, buscamos la maniobra a modificar o anular con las teclas **▲** y **▼**. Una vez localizada para modificarla se procede del mismo modo que en el apartado **PROGRAMACIÓN** y para anularla mantenemos pulsada la tecla **OK** y pulsamos la tecla **C**. Para borrar todas las maniobras sin necesidad de realizar un RESET, nos situamos en la pantalla que nos indica el número de espacios libres y manteniendo pulsada la tecla **OK** pulsamos **C**. Aparece en pantalla 32, el número total de espacios de memoria.

CONMUTACIÓN MANUAL

En modo normal pulsando la tecla **▼** (**M**, **C1**) el canal C1 cambia de posición. Al realizar cualquier conmutación manual aparece en pantalla el símbolo **M**. La siguiente maniobra programada elimina la conmutación manual y desaparece de la pantalla el símbolo **M**.

CONMUTACIÓN MANUAL PERMANENTE

Esta opción bloquea todas las maniobras programadas. En modo normal con la tecla **C** pulsada actuamos sobre la tecla **▼** (**M**, **C1**) para mantener permanente la maniobra actual, apareciendo en pantalla el símbolo **P**. Una vez bloqueado se puede cambiar el estado del circuito pulsando la tecla **▼** (**M**, **C1**). Para anular la conmutación manual permanente mantenemos pulsada la tecla **C** y actuamos sobre la tecla **▼** (**M**, **C1**) desapareciendo el símbolo **P** de la pantalla.

CAMBIO DE HORARIO OFICIAL (VERANO – INVIERNO)

Con la tecla **OK** entramos en MENU, seleccionamos con las teclas **▲** y **▼** la opción **S**, validando con **OK**. Elegimos entre los modos de funcionamiento siguiente:

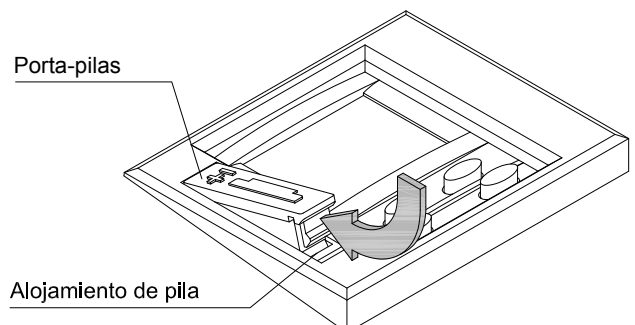
- **AUTO**: Realiza el cambio el último domingo de Marzo a las 02:00 y el último domingo de Octubre a las 03:00.
- **PRO**: Permite elegir el mes, día, hora y minutos en la que se deba realizar el cambio, programando primero el cambio de Invierno – Verano (**S**) y luego el de Verano – Invierno (**S**).
- **OFF**: No realiza ningún cambio.

PROGRAMA DE VACACIONES

Esta posibilidad permite mantener en la posición OFF los circuitos durante un periodo de hasta 99 días. Transcurrido este tiempo se restablece la programación. Si el usuario valida 0 días, el periodo de vacaciones se cancelará y el equipo funcionará de forma normal. Si se valida un número de vacaciones distinto de 0, el equipo entrará en modo vacaciones en ese mismo instante, es decir, los relés pasarán a OFF y no se ejecutará ninguna maniobra programada. Si el número de vacaciones es 1, dicho periodo durará desde el instante actual, hasta las 23:59:59 de hoy. Si el número es 2, el periodo durará lo que queda de hoy más todo el día de mañana. Y así sucesivamente. Durante el tiempo que el aparato está en vacaciones aparece en pantalla el símbolo **V**.

SUSTITUCIÓN DE LA PILA

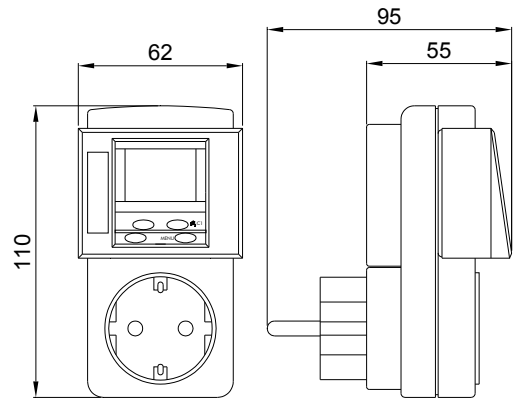
ATENCIÓN: Para sustituir la pila introduzca un atornillador en la parte inferior del alojamiento y presione ligeramente hacia arriba. Retire la pila agotada, coloque una nueva en el porta-pilas e introdúzcalo de nuevo en su alojamiento.



CARACTERÍSTICAS TÉCNICAS

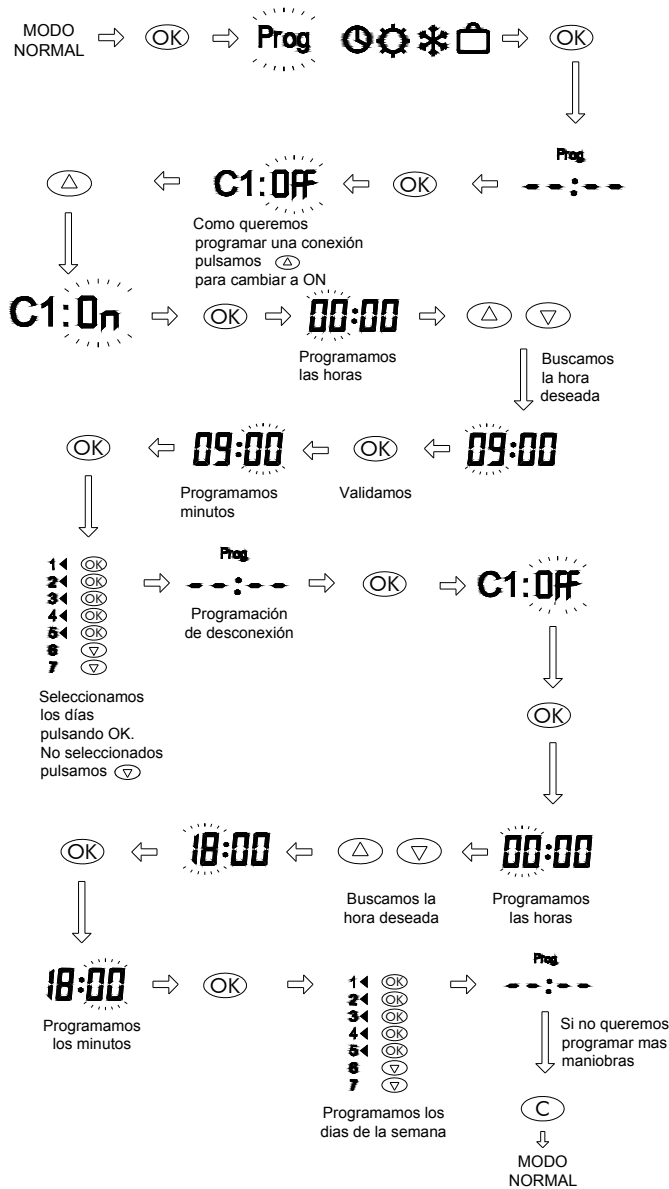
Alimentación	Según indicación en el aparato
Poder de ruptura:	μ 16 (4) A / 230 v~
Cargas máximas recomendadas (N.A):	
Lámparas Incandescentes	2000 W
Lámparas Fluorescentes	100 VA
Lámparas Halógenas baja tensión	1000 VA
Lámparas Halógenas (230 VAC)	2000 W
Lámparas de bajo consumo (CFL)	100 VA
Lámparas de bajo consumo (Downlights)	100 VA
Lámparas LEDs	100 VA
Contacto:	AgSnO ₂ conmutado
Consumo propio:	6 VA (1 W aprox)
Tipo de acción:	Tipo 1B, 1S, 1T y 1U.
Espacios de Memoria:	32
Tipos de maniobras.	ON OFF
Precisión de maniobra:	PULSOS (de 1 a 59 segundos)
Precisión de marcha:	Al segundo
Precisión de marcha:	\pm 1s/ día a 23 °C
Reserva de marcha:	1 año sin alimentación (Pila de Litio)
Modelo de batería:	CR 2032
Temperatura de funcionamiento:	De -10 °C a +45 °C
Tipo de protección:	IP 20 según EN 60529
Clase de protección:	II en montaje correcto
Situación de contaminación:	2

DIMENSIONES



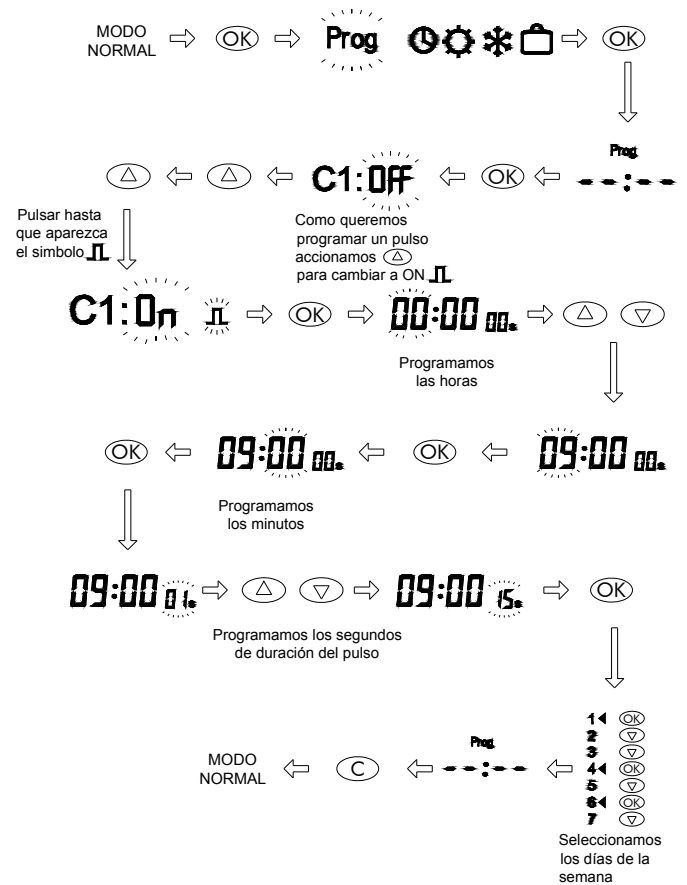
EJEMPLO DE PROGRAMACION

Queremos conectar una carga de 09:00 h a 18:00 h de lunes a viernes.
(Consideramos que no hay ninguna programación anterior).



EJEMPLO DE PULSO

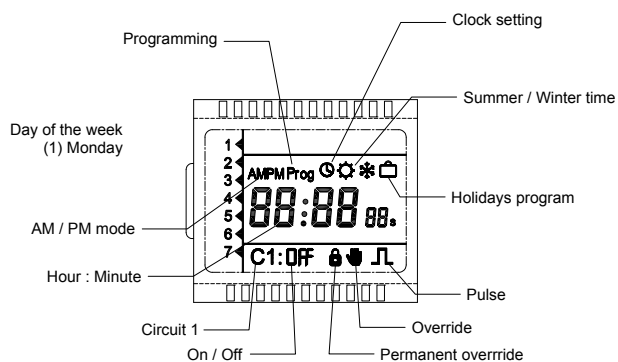
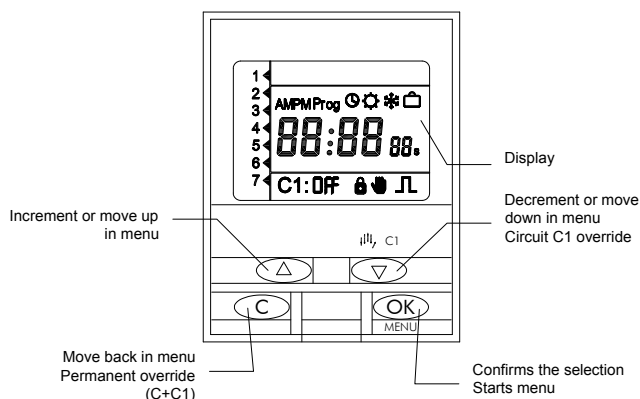
Queremos conectar un timbre a las 9:00h durante 15 segundos los Lunes, Jueves y Sábados.



ORBIS

PLUG-IN DIGITAL TIME SWITCH TEMPO +

OPERATING INSTRUCTIONS



DESCRIPTION

The TEMPO + is a plug-in programmer designed for controlling small household appliances, etc.
Includes pulse programming from 1 to 59 seconds and up to 32 block memory spaces.
Automatic winter / summer official time adjustment.

STARTING UP AND PROGRAMMING

The TEMPO + leaves the factory with the battery disconnected and this should be inserted into position with the upper section first as shown on the diagram. The plug-in digital time switch is already programmed with the official automatic Winter – Summer official time adjustment activated (last Sunday in March and last Sunday in October).

Programming is based in menus (indicated by icons):

Programming: "PROG".

Clock setting: "⌚".

Winter / summer official time change: "⚙️ *".

Holidays period programming: "📅".

RESET

Although the clock of the device is already programmed, if a RESET is needed (blank display, inconsistent data, etc), press at the same time the four keys during 3 seconds. In this moment, the device loses all data and goes to clock setting mode, directly to program year, month, day, day of the week, hour and minutes.

CLOCK SETTING

For clock setting, press key "OK" to access to the Menu and with keys (Δ) and (∇) select icon (⌚) and press "OK". Display shows the year with the last two figures blinking; update the year by pressing keys (Δ) and (∇) and validate it with key "OK". The same operation should be made to update month, day, day of the week, hour and minutes. By accepting minutes with "OK", it automatically goes to normal mode.

To change the time mode (24 h / 12 h am-pm) proceed as follows: accept year, month, day and day of the week; while hour is blinking, press (Δ) and (∇) at the same time. After that, the time mode has change.

PROGRAMMING

To program the device, press "OK" to enter to the menu. By pressing again "OK" the menu "PROG" is entered and the display shows the first programmed switching. If no switching is programmed then - - - is shown. To program or edit the desired switching press "OK" again, with keys (Δ) and (∇) select the circuit and

type of switching: C1 OFF, C1 ON ⏏️. Validate with "OK" and introduce hour and minutes desired, validating then with "OK". Then select the days of the week that the switching has to operate. With keys (Δ) and (∇) place the blinking cursor on the first day of the week that the switching has to operate and then fix it by pressing "OK". Repeat this sequence with the other days of the week when the switching has to operate. For the days not desired, press (∇) to go down to the next day. After programming all the days of the week, the display will show the next switching to program.

SHORT TIME SWITCHING (PULSE) PROGRAMMING

If the selected switching is a Pulse (⏏️), after introducing hour and minutes when the pulse starts, use keys (Δ) and (∇) to program the length of the pulse (from 1 to 59 seconds). This length is shown in the digits of seconds (situated at the right side and smaller than the digits of hours and minutes). Select the day(s) of the week when the switching has to be programmed and validate with "OK". After that, press "C" to come back to normal mode. If "C" is not pressed, being in any mode, after two minutes, the device returns to normal mode.

VIEWING PROGRAMMED SWITCHING

The programmed switching can be checked by entering again in menu "PROG"; pressing key (Δ) all the switching are shown in display, and after the last one, the display shows - - - , if there is any free space and then it shows the number of free spaces.

EDITING OR DELETING SWITCHING

Programmed switching can be edited or deleted in menu "PROG", selecting with keys (Δ) or (∇) the switching to be edited or deleted. To edit it, proceed as in clause PROGRAMMING and to delete it, keep pressing key "OK" and then press key "C". To delete all the switching without using RESET, go to the point where the display shows the free spaces of memory, keep pressing key "OK" and then press key "C". The display will show 32, the total free memory spaces.

MANUAL OVERRIDE

In normal mode, pressing key ∇ (👇 C1), circuit C1 is activated or deactivated. If any manual override is executed, it is represented in display by symbol (👇). The next programmed switching cancels the manual override and the symbol (👇) disappear from the display.

PERMANENT OVERRIDE

This option blocks all the programmed switching. In normal mode, keep pressing key "C" and then press key ∇ (👇 C1) to activate the permanent position of circuit; this situation is indicated in display with symbol (🔒). After that, the state of the circuit can be changed by pressing key ∇ (👇 C1). To cancel permanent override keep pressing key "C" and then press key ∇ (👇 C1), symbol (🔒) disappear from display.

WINTER / SUMMER OFFICIAL TIME CHANGE

Enter "menu" by pressing key "OK"; select option (⚙️ *) using keys (Δ) and (∇), validate with "OK". There are the three following working modes:

AUTO: The clock is automatically changed on the last Sunday in March at 02:00 and the last Sunday in October at 03:00.

PRO: Allows to choose the date and time for the time change, programming first the Winter – Summer change (⚙️) and then the Summer – Winter change (*).

OFF: No time change will be made

HOLIDAY PROGRAM

This function allows to deactivate the circuits during a period of time up to 99 days. After that, the programming continues as usual.

If user validates 0 days, the holiday period is cancelled and the device will work in a normal way. If user validates a number o days different than 0, the device starts immediately, so relays switch to OFF and programmed switching will not execute.

If the validated number of days is 1, the holiday period will finish at 23:59:59 of the same day than validation. If the validation number of days is 2, the holiday period will finish next day. And so on.

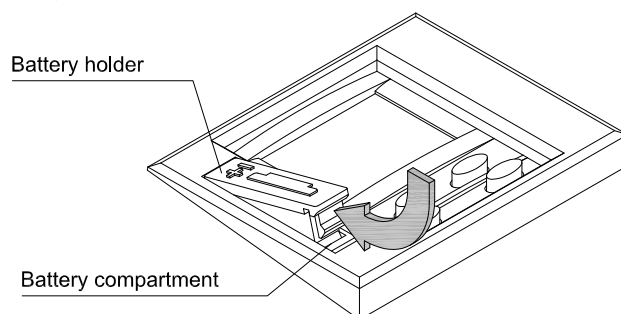
Display shows symbol (📅) during the holiday period.

SUSTITUTION OF THE BATTERY

ATTENTION

To replace the battery, insert a screwdriver into the lower section of the battery compartment and lightly press downwards.

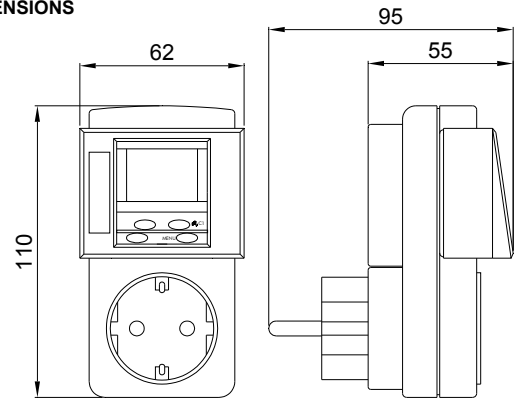
Remove the spent battery, fit a new one into the battery-holder and reinsert it into the battery compartment.



TECHNICAL FEATURES

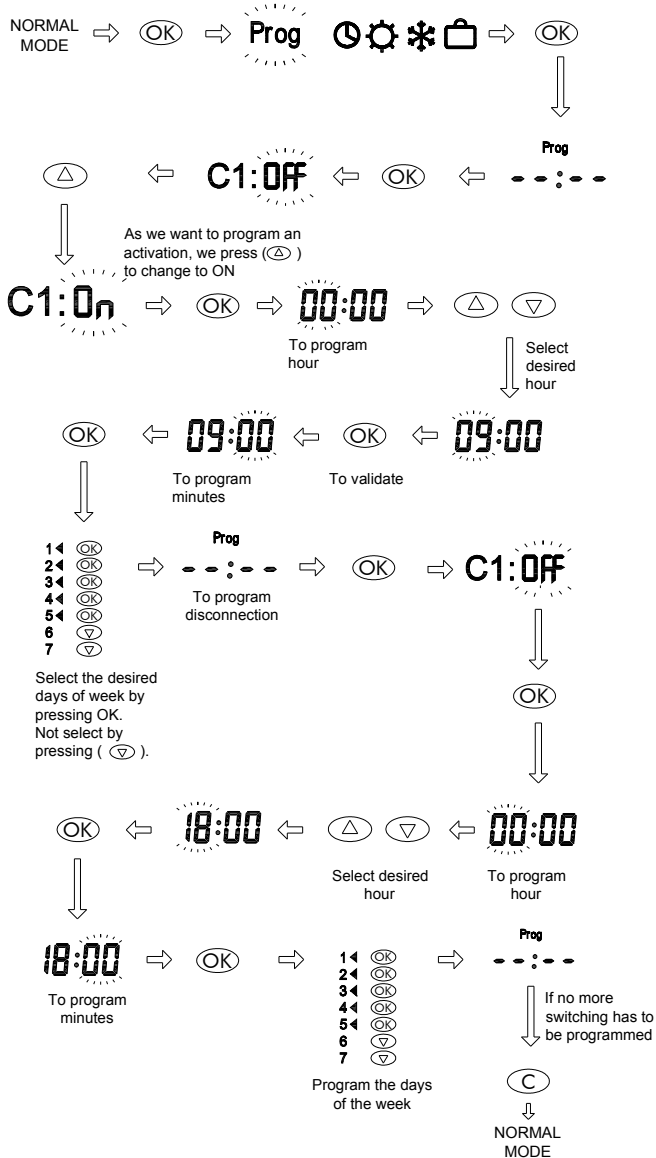
Power supply:	As indicated on the device
Switching capacity:	μ 16 (4) A / 230 V~
Maximum recommended loads (N.O):	
Incandescent lamps	2000 W
Fluorescent lamps	100 VA
Low-voltage halogen lamps	1000 VA
Halogen lamps (230 Vac)	2000 W
Low-consumption lamps (CFL)	100 VA
Low-consumption lamps (Downlights)	100 VA
LED lamps	100 VA
Contact type and material:	Changeover AgSnO ₂
Power consumption:	6 VA 1 circuit (approx. 1 W)
Action type:	1B, 1S, 1T and 1U
Memory spaces:	32
Type of switching:	ON OFF PULSE (from 1 to 59 s)
Switching accuracy:	±1 second
Operating accuracy:	± 1 s/ day at 23 °C
Power reserve:	1 year (Lithium battery) at 23 °C
Operating temperature:	- 10 °C to + 45 °C
Protection category:	IP 20 according to EN 60529
Protection class:	II when mounted as intended.
Pollution situation:	2.
Sealable cover	

DIMENSIONS



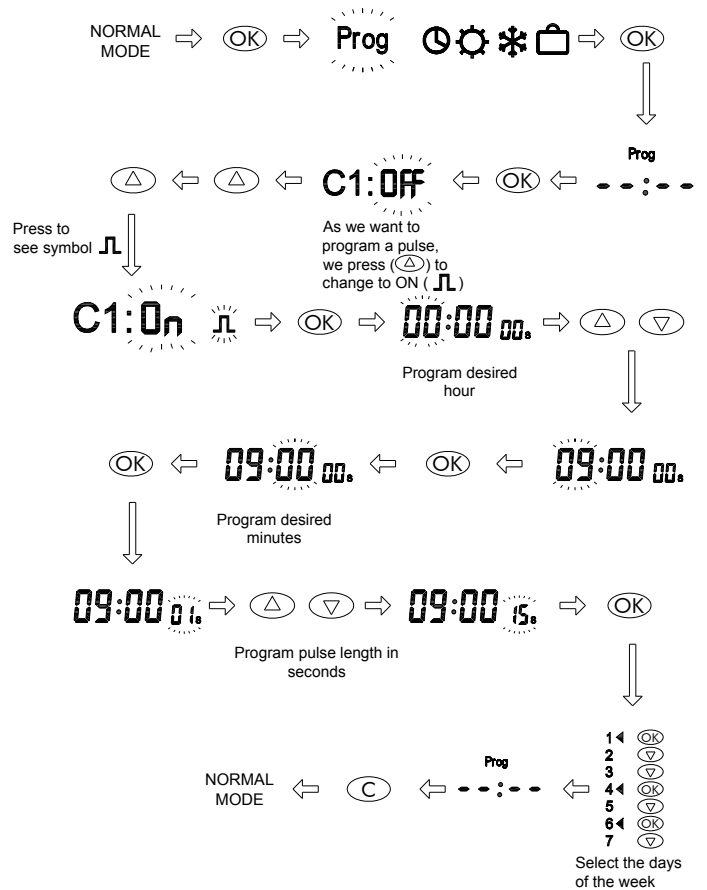
PROGRAMMING EXAMPLE

We want to connect a load from 09:00 to 18:00 from Monday to Friday.
(It is considered that there are no other programming).

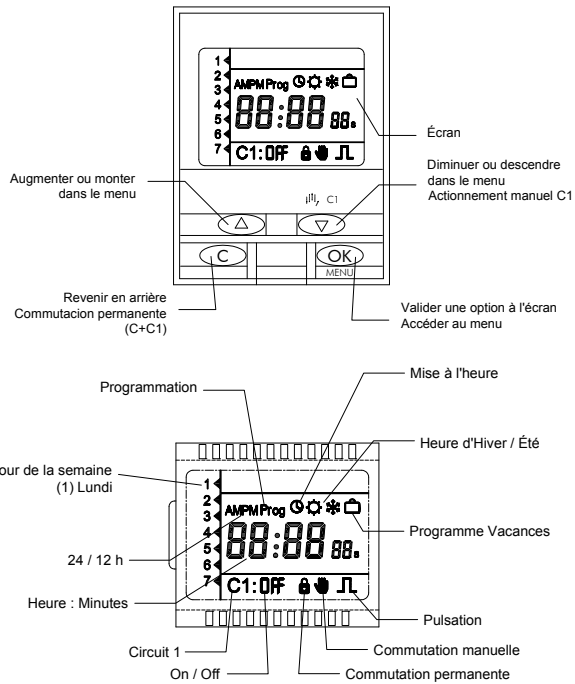


PULSE PROGRAMMING EXAMPLE

We want to connect a bell at 09:00 for 15 seconds at Monday, Thursday and Saturday.



INSTRUCTIONS D'EMPLOI



DESCRIPTION

Le modèle TEMPO + est un interrupteur électronique à prises de courant spécialement conçu pour la commande d'appareils ménagers chauffage éclairage. Il offre la possibilité de réaliser des pulsations de 1 à 59 secondes. Changement automatique de l'heure officielle Hiver - Été. Il possède 32 espaces de mémoire programmables par blocs.

MISE EN SERVICE ET PROGRAMMATION

L'appareil sort d'usine batterie non branchée elle doit être insérée comme indiqué sur le schéma ci-dessous. Le changement d'heure officiel activé (dernier dimanche de mars et dernier dimanche d'octobre).

La programmation se base sur des menus (indiqués par des icônes):

"PROG" Programmation, "⌚" Réglage date et heure, "⚙️" Configuration des changements de saison, "🏠" Configuration de la période de vacances.

RÉINITIALISATION

Bien que l'appareil sorte d'usine avec la date et l'heure programmées, si vous avez besoin de réaliser une RÉINITIALISATION (écran en blanc, données incohérentes, etc.), appuyez à la fois sur les 4 boutons pendant 3 secondes. L'appareil perdra alors toutes les données et passera au mode de réglage de la date et de l'heure. Il passe directement à la programmation de l'année, du mois, du jour, du jour de la semaine, de l'heure et des minutes.

RÉGLAGE DE LA DATE ET DE L'HEURE

Pour régler la date et l'heure de l'appareil, appuyez sur la touche "OK", entrez dans le menu et, avec les flèches Δ et ∇, sélectionnez l'icône "⌚", puis appuyez sur "OK". L'année apparaît à l'écran avec les deux derniers chiffres qui clignotent, avec les touches Δ et ∇, indiquez l'année, puis appuyez sur "OK" pour valider. Réalisez la même opération pour le mois, le jour, le jour de la semaine, l'heure et les minutes. Lorsque vous validez les minutes avec "OK", vous passez automatiquement au mode normal.

Pour changer le mode horaire (24/12h), procédez comme suit. Validez l'année, le mois, le jour et le jour de la semaine et, pendant que l'heure clignote, appuyez à la fois sur les touches (Δ) et (∇) pour changer le mode horaire.

PROGRAMMATION DE MANŒUVRES

Pour programmer l'équipement, appuyez sur la touche "OK" pour entrer dans le menu. Appuyez à nouveau sur "OK" pour entrer dans le menu de programmation (PROG). La première manœuvre programmée apparaît à l'écran. S'il y en a aucune vous verrez : - - - - -. Pour programmer ou modifier la manœuvre de votre choix, appuyez à nouveau sur OK et choisissez, avec les touches Δ et ∇, le canal et le type de manœuvre: C1 OFF, C1 ON, C2 OFF, C2 ON. Validez avec "OK" et indiquez l'heure et les minutes de réalisation de la manœuvre. Validez à nouveau avec "OK", puis sélectionnez les jours de la semaine où vous souhaitez réaliser la manœuvre. Avec les touches Δ et ∇, placez le curseur clignotant sur le premier jour de la semaine que vous souhaitez programmer en le sélectionnant avec la touche "OK". Répétez cette opération pour les autres jours de la semaine où vous souhaitez réaliser cette même manœuvre. Lorsque vous êtes sur un jour que vous ne souhaitez pas sélectionner, appuyez sur la touche ∇ pour passer au jour suivant. Une fois la programmation de tous les jours de la semaine terminée, la manœuvre suivante à programmer s'affiche à l'écran.

PROGRAMMATION DE MANŒUVRES DE COURTE DURÉE (PULSATIONS)

Si vous avez choisi la manœuvre Pulsation ⏏ , après avoir indiqué l'heure et les minutes où vous souhaitez commencer la manœuvre, avec les touches Δ et ∇, programmez la durée de celle-ci (de 1 à 59 secondes). Cette durée est affichée par les chiffres des secondes (à droite et plus petits que ceux de l'heure et des minutes). Sélectionnez le ou les jours de la semaine où vous souhaitez réaliser la manœuvre, puis validez avec "OK". Une fois la programmation terminée, appuyez sur "C" pour revenir au mode normal.

Si vous n'appuyez pas sur "C", depuis n'importe quel écran, l'appareil retourne automatiquement au mode normal au bout de 2 minutes.

VÉRIFICATION DES PROGRAMMES

Les manœuvres programmées peuvent être vérifiées en entrant à nouveau dans le menu "PROG" et en appuyant sur la touche Δ pour afficher toutes les manœuvres programmées. Après la dernière manœuvre programmée l'écran affiche - - - -, s'il reste des espaces libres suivi du nb. d'espaces libres en mémoire.

MODIFICATION OU ANNULATION DE MANŒUVRES

Les manœuvres programmées peuvent être modifiées ou annulées en entrant dans le menu "PROG" et en cherchant la manœuvre à modifier ou à annuler avec les touches Δ et ∇. Une fois localisée, pour la modifier procédez de la même façon que dans la section PROGRAMMATION, et pour l'annuler maintenez la touche "OK" enfoncée et appuyez sur la touche "C". Pour effacer toutes les manœuvres sans réaliser une RÉINITIALISATION, rendez-vous dans l'écran indiqué par le nb. d'espaces libres et, en maintenant la touche "OK" enfoncée, appuyez sur "C". L'écran affiche 32, le nombre total d'espaces de mémoire.

COMMUTATION MANUELLE

En mode normal, quand vous appuyez sur la touche ∇ (🔌 C1), le canal C1 change de position. Avec la touche ∇ (🔌 C2), procédez de la même façon pour le canal 2 (C2) (seulement pour le modèle DATA MICRO 2 +). Lorsque vous réalisez une commutation manuelle, l'écran affiche le symbole "🔌". La manœuvre programmée suivante élimine la commutation manuelle, et le symbole "🔌" disparaît de l'écran.

COMMUTATION MANUELLE PERMANENTE

Cette option bloque toutes les manœuvres programmées. En mode normal avec la touche "C" enfoncée, appuyez sur la touche ∇ (🔌 C1) pour maintenir de façon permanente la manœuvre actuelle. Le symbole "🔒" apparaît à l'écran. Une fois bloqué, vous pouvez changer l'état du circuit en appuyant sur la touche ∇ (🔌 C1).

Pour annuler la commutation manuelle permanente, maintenez enfoncée la touche "C" et appuyez sur la touche ∇ (🔌 C1). Le symbole "🔒" disparaît de l'écran.

Pour le canal 2 procédez de la même façon avec la touche Δ (🔌 C2), seulement pour le modèle DATA MICRO 2 +.

CHANGEMENT D'HEURE OFFICIEL (ÉTÉ - HIVER)

Avec la touche "OK", entrez dans le menu, sélectionnez avec les touches Δ et ∇ l'option (⚙️), puis validez avec "OK". Choisissez un des modes de fonctionnement suivants:

"AUTO": réalise le changement le dernier dimanche de mars à 02:00 et le dernier dimanche d'octobre à 03:00.

"PRO": permet de choisir le mois, le jour, l'heure et les minutes où le changement doit être réalisé, en programmant d'abord le changement Hiver - Été (⚙️), puis le changement Été - Hiver (⚙️).

OFF: aucun changement n'est réalisé.

PROGRAMME DE VACANCES

Cette option permet maintenir dans la position OFF les circuits pendant une période de jusqu'à 99 jours. Une fois ce temps écoulé, la programmation est rétablie.

Si l'utilisateur valide 0 jours, la période de vacances sera annulée et l'équipement fonctionnera de façon normale. Si un chiffre de vacances différent de 0 est indiqué, l'équipement entrera en mode vacances à cet instant précis, c'est-à-dire que les relais passeront à OFF et qu'aucune manœuvre programmée ne sera réalisée.

Si le chiffre de vacances est 1, cette période durera depuis l'instant actuel, jusqu'à 23:59:59 de ce même jour. Si le chiffre est 2, la période durera le reste de la journée, plus toute la journée suivante, et ainsi de suite.

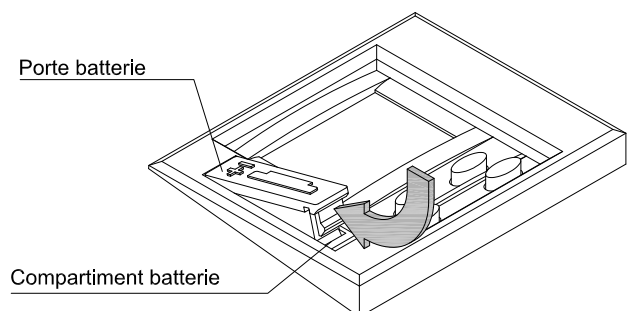
Pendant tout le temps où l'appareil est en mode vacances, l'écran affiche le symbole "🏠".

REMPLACEMENT DE LA BATTERIE

ATTENTION

Pour remplacer une batterie placer un petit tournevis dans la partie basse du porte batterie.

Et soulever légèrement. placer une nouvelle batterie et fermer le porte batterie







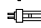


CARACTÉRISTIQUES TECHNIQUES

Alimentation

Selon indications sur l'appareil
μ 16 (4) A / 230 V~

Pouvoir de rupture:

Charges maximales recommandées (N.O):

	Lampes incandescentes	2000 W
	Fluorescentes	100 VA
	Halogènes basse tension	1000 VA
	Halogènes (230 V)	2000 W
	Lampes faible consommation	100 VA
	Downlights	100 VA
	Lamp Led	100 VA

Contact:

AgSnO₂ commuté

Consommation propre:

6 VA (1 W environ)

Typo d'action:

Type 1B, 1S, 1T et 1U.

Espaces de mémoire:

32

Types de manœuvres:

ON
OFF
PULSATIONS (de 1 à 59 secondes)

Précision de manœuvre:

la seconde

Précision de marche:

± 1 s/jour à 23 °C

Réserve de marche:

1 année (Pile au lithium)

Température de fonctionnement:

De -10 °C à +45 °C

Type de protection:

IP 20 selon EN 60529

Classe de protection:

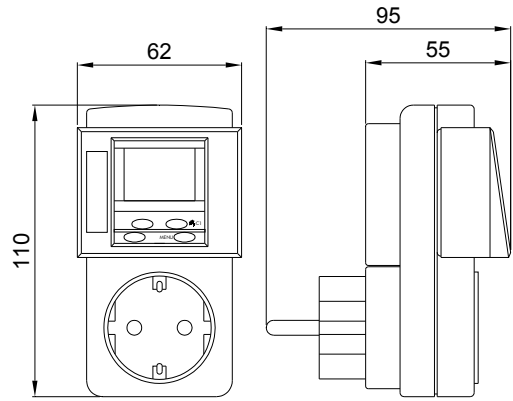
II selon EN 60335 en montage correct

Situation de contamination:

2

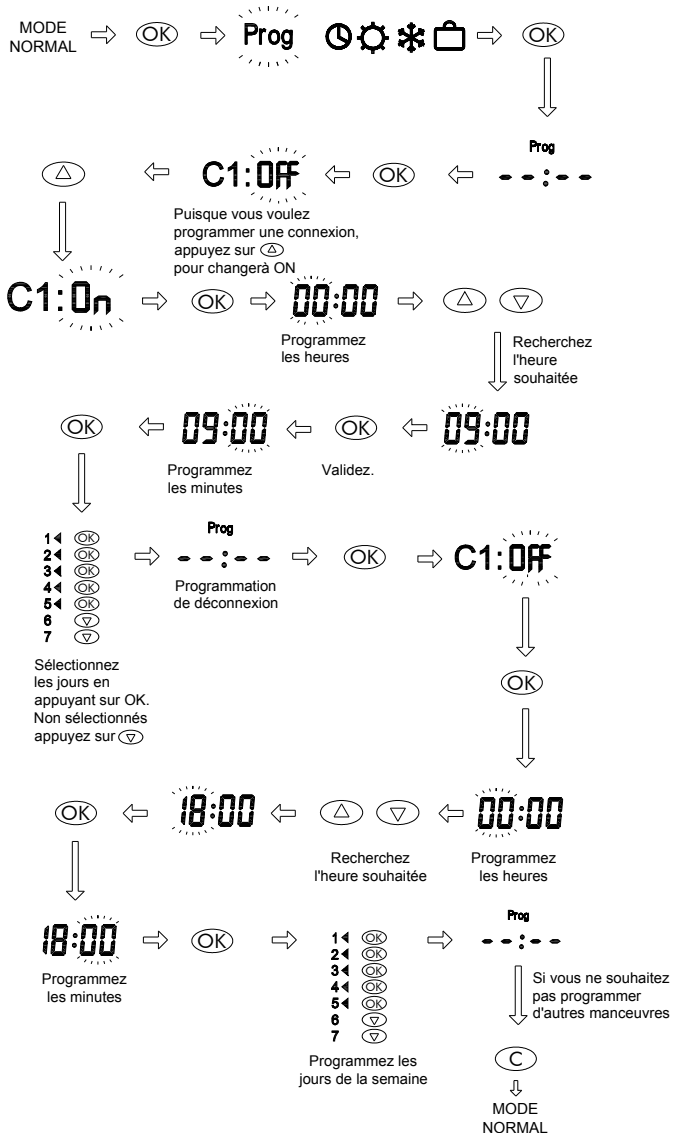
Couvercle scellable

DIMENSIONS



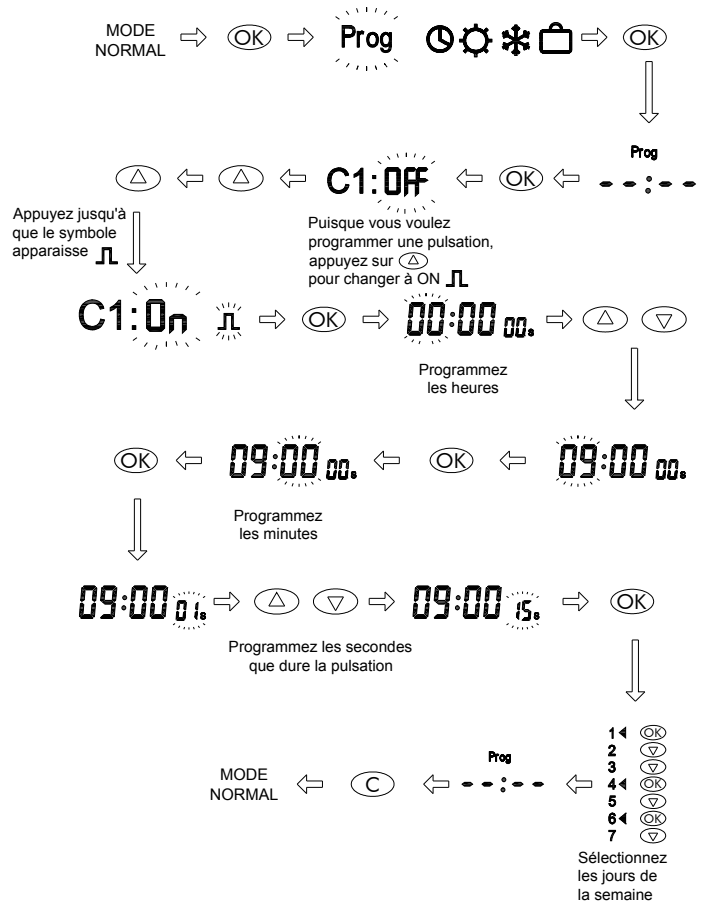
EXEMPLE DE PROGRAMMATION

Connexion d'une charge de 09:00 h à 18:00 h de lundi à vendredi.
(En considérant qu'il n'y a aucune programmation antérieure).



EXEMPLE DE PULSATION

Connexion d'une sonnerie à 9:00h pendant 15 secondes le lundi, jeudi et samedi.



02/07.2013

A016.16.53187



ORBIS TECNOLOGIA ELECTRICA, S.A.

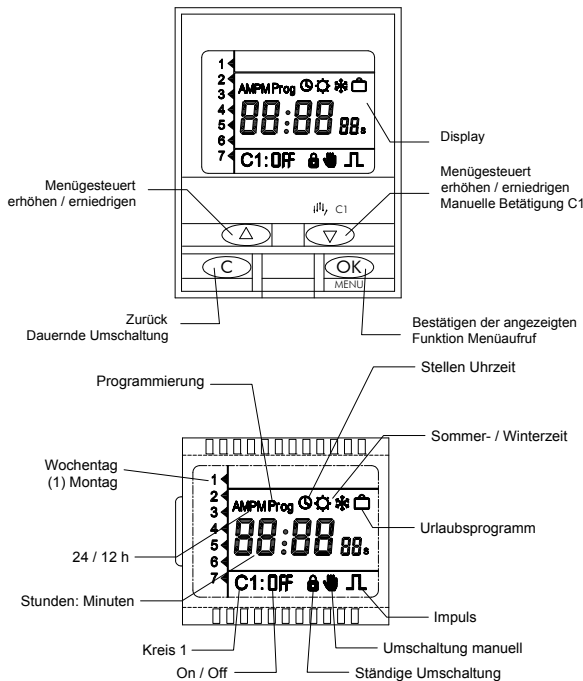
Lérida, 61 E-28020 MADRID

Téléphone : +34 91 5672277 ; Fax : +34 91 5714006

Courriel : info@orbis.es

<http://www.orbis.es>

BEDIENUNGSANLEITUNG



BESCHREIBUNG

TEMPO + ist eine Steckerschaltuhr für die Steuerung elektrischer Haushaltsgeräte, etc. Sie beinhaltet die Möglichkeit zur Abgabe von Impulsen mit einer Dauer von 1 bis 59 s. Automatische Umschaltung zwischen Sommer- und Winterzeit. Die Zeitschaltuhr verfügt über 32 in Blöcken programmierbare Speicherplätze.

INBETRIEBSETZUNG UND PROGRAMMIERUNG

Die TEMPO + wird ab Werk mit nicht eingelegter Batterie ausgeliefert. Legen Sie die Batterie wie in der Zeichnung dargestellt in die Aufnahme ein. Das Oberteil wird zuerst eingesetzt. Die Zeitschaltuhr wird werkseitig auf die offizielle Umschaltung zwischen Sommer- und Winterzeit (letzter Sonntag im März und letzter Sonntag im Oktober) gestellt.

Die Programmierung erfolgt mit Hilfe von Menüs (durch Schaltsymbole dargestellt). "PROG" Programmierung, "☉" Datum und Uhrzeit stellen, "⚙️" Konfigurieren der Umschaltung Sommer-/Winterzeit, "📅" Konfigurieren der Urlaubsperiode.

RESET

Die Schaltuhr verlässt das Werk mit aktuellen Werten für Datum und Uhrzeit. Falls jedoch ein RESET erforderlich wird (Display ohne Anzeige, nicht kohärente Daten usw.), betätigen Sie die vier Tasten gleichzeitig für 3 Sekunden. Damit werden alle Daten gelöscht und das Gerät geht in den Modus zur Einstellung von Datum und Uhrzeit über. Danach ist die direkte Eingabe von Jahr, Monat, Tag, Wochentag, Stunden und Minuten möglich.

STELLEN VON DATUM UND UHRZEIT

Zum Stellen von Datum und Uhrzeit die Taste "OK" betätigen. Das Menü wird geöffnet, wählen Sie mit den Tasten Δ und ∇ das Symbol ☉ und bestätigen Sie mit "OK". Auf dem Display wird das Jahr mit den letzten beiden Stellen blinkend angezeigt. Ändern mit den Tasten Δ und ∇ , Bestätigen der Eingabe mit "OK". Die gleichen Operationen für Monat, Tag, Wochentag, Stunden und Minuten wiederholen. Nach Bestätigen der Minuten mit "OK" wird auf den Normalbetrieb umgeschaltet.

Die Umschaltung der Anzeige (24/12h) wird wie folgt vorgenommen: Bestätigung von Jahr, Monat, Tag und Wochentag. Die Tasten Δ und ∇ gleichzeitig drücken, während die Stundenanzeige blinkt. Damit erfolgt die Umschaltung zwischen beiden Anzeigearten.

PROGRAMMIERUNG VON SCHALTVOrgÄNGEN

Zur Programmierung des Geräts die Taste "OK" drücken, damit wird das Menü geöffnet. Nochmals "OK" drücken, damit wird das Menü Programmieren (PROG) aktiviert, auf dem Display wird der erste Schaltvorgang angezeigt. Ist kein Schaltvorgang programmiert, wird --:-- angezeigt. Zum Programmieren oder Ändern des Schaltvorgangs erneut "OK" betätigen, mit den Tasten Δ und ∇ den Kanal und die Art des Schaltvorgangs wählen: C1 OFF, C1 ON, C1 ON ⏏ . Mit "OK" bestätigen und die Uhrzeit mit Stunden und Minuten eingeben, zu welcher der Schaltvorgang auszuführen ist. Erneut mit "OK" bestätigen. Anschließend werden die Wochentage ausgewählt, an denen dieser Schaltvorgang ausgeführt werden soll. Mit den Tasten Δ und ∇ den blinkenden Cursor auf den ersten zu programmierenden Wochentag führen und mit der Taste "OK" bestätigen. Diesen Vorgang mit den übrigen Wochentagen wiederholen, an denen der Schaltvorgang auszuführen ist. Die Tage, für die keine Programmierung gewünscht wird, mit der Taste ∇ überspringen, es wird der nächste Tag angezeigt. Nach Abschluss der Programmierung für alle Wochentage wird auf dem Display der nächste Schaltvorgang angezeigt.

PROGRAMMIERUNG VON SCHALTVOrgÄNGEN KURZER DAUER (IMPULSE)

Bei Auswahl von Impuls ⏏ wird nach Eingabe der Uhrzeit in Stunden und Minuten die Impulsdauer (1 bis 59 s) festgelegt. Die Impulsdauer wird in den Stellen entsprechend der Sekundenanzeige wiedergegeben (kleinere Ziffern, rechts von den Stellen für Stunden und Minuten). Anschließend den oder die Wochentage auswählen, an denen dieser Schaltvorgang ausgeführt werden soll und mit "OK" bestätigen. Nach Abschluss der Programmierung "C" betätigen, damit erfolgt die Rückkehr in den Normalbetrieb. Wird in einem beliebigen Bildschirm die Taste "C" nicht gedrückt, kehrt das Gerät nach 2 Minuten automatisch in den Normalbetrieb zurück.

ÜBERPRÜFUNG DER PROGRAMMIERUNG

Die programmierten Schaltvorgänge werden durch nochmaliges Aktivieren des Menüs "PROG" überprüft, mit der Taste Δ werden alle programmierten Schaltvorgänge angezeigt. Nach dem letzten Schaltvorgang erscheint auf dem Display --:--, falls noch ein Speicherplatz frei ist, sowie die Anzahl der freien Speicherplätze.

ÄNDERN UND LÖSCHEN VON SCHALTVOrgÄNGEN

Die programmierten Schaltvorgänge werden im Menü "PROG" geändert oder gelöscht. Der zu ändernde oder zu löschende Schaltvorgang wird mit den Tasten Δ und ∇ ausgewählt. Das Ändern des ausgewählten Schaltvorgangs erfolgt in gleicher Weise wie im Abschnitt PROGRAMMIERUNG beschrieben. Zum Löschen die Taste "OK" gedrückt halten und die Taste "C" betätigen. Zum Löschen aller Schaltvorgänge ohne Auslösung eines RESET wie folgt vorgehen: Auf dem Bildschirm mit der Anzeige der freien Speicherplätze die Taste "OK" gedrückt halten und die Taste "C" betätigen. Auf dem Display wird 32 angezeigt, entsprechend der Gesamtzahl von Speicherplätzen.

MANUELLE SCHALTVOrgÄNGE

Im Normalbetrieb die Taste ∇ (☺ C1) betätigen, damit wird der Schaltzustand von Kanal C1 geändert.

Nach Ausführung eines beliebigen manuellen Schaltvorgangs wird auf dem Display das Symbol ☺ angezeigt.

Durch den nächsten programmierten Schaltvorgang wird die manuelle Betätigung gelöscht, auf dem Display wird das Symbol ☺ angezeigt.

PERMANENT UMSCHALTUNG AUF MANUELLE SCHALTVOrgÄNGE

Mit dieser Option werden alle programmierten Schaltvorgänge blockiert. Im Normalbetrieb die Taste "C" gedrückt halten und die Taste ∇ (☺ C1) betätigen, um den aktuellen Schaltvorgang permanent festzuhalten. Auf dem Display wird das Symbol ☹ angezeigt. Nach der Blockierung ist es möglich, den Schaltzustand des betreffenden Kreises durch Betätigen der Taste ∇ (☺ C1) zu ändern.

Zum Löschen der permanenten manuellen Umschaltung die Taste "C" gedrückt halten und die Taste ∇ (☺ C1) betätigen, das Symbol ☹ wird damit gelöscht.

UMSCHALTUNG SOMMERZEIT - WINTERZEIT

Das Menü mit der Taste "OK" aktivieren, mit den Tasten Δ und ∇ die Option (⚙️) wählen und mit "OK" bestätigen. Damit ist die Auswahl zwischen folgenden Modi möglich:

AUTO: Die Umschaltung auf die Sommerzeit erfolgt am letzten Sonntag im März um 02:00 Uhr, die Umschaltung auf die Winterzeit am letzten Sonntag im Oktober um 03:00 Uhr.

PRO: Gestattet die Auswahl des Umschaltzeitpunkts in der Form Monat, Tag, Stunde und Minuten, zuerst wird die Umschaltung Winter - Sommer (⚙️) und danach die Umschaltung Sommer - Winter programmiert (⚙️).

OFF: Es erfolgt keine Änderung.

URLAUBSPROGRAMMIERUNG

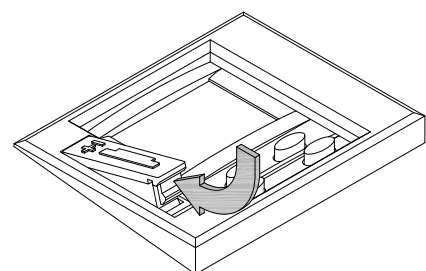
Mit dieser Programmierung werden alle Kreise für eine Zeitdauer bis maximal 99 Tage auf OFF geschaltet. Nach Ablauf dieser Zeit wird die normale Programmierung wieder hergestellt.

Wird der Wert 0 Tage eingegeben, erfolgt keine Umschaltung auf den Urlaubsmodus und das Gerät arbeitet im Normalbetrieb. Wird für die Urlaubsperiode eine von 0 verschiedene Dauer eingegeben, schaltet das Gerät in diesem Moment auf den Urlaubsmodus um, alle Relais werden auf OFF geschaltet und es wird kein programmierter Schaltvorgang ausgeführt. Wird für die Urlaubsperiode 1 Tag eingegeben, dauert diese vom aktuellen Eingabezeitpunkt bis 23:59:59 des Tags, an dem die Eingabe erfolgt ist. Wird der Wert 2 eingetragen, dauert die Abschaltung entsprechend für den Tag, an dem die Abschaltung erfolgt ist, und den ganzen darauf folgenden Tag, usw. Während der Urlaubsperiode wird auf dem Display des Geräts das Symbol 📅 angezeigt.

BATTERIEWECHSEL

Zum Wechseln der Batterie setzen Sie bitte einen Schraubendreher am Unterteil an und drücken Sie die Batterie damit vorsichtig heraus.

Die verbrauchte Batterie entnehmen und eine neue in die Batteriehalterung einlegen. Schieben Sie diese danach wieder in ihre Aufnahme ein.



TECHNISCHE DATEN

Stromversorgung

Schaltleistung:

Empfohlene Höchstlasten (N.O):

- Glühlampen
- Leuchtstofflampen
- Niederspannungs-Halogenlampen
- Halogenlampen (230 V.)
- Energiesparlampen
- Downlight
- LED Lampe

Kontakte:

Eigenverbrauch:

Art des Schaltvorgangs:

Speicherplätze:

Art der Schaltvorgänge:

Genauigkeit der Schaltvorgänge:

Ganggenauigkeit:

Gangreserve:

Betriebstemperaturbereich:

Schutzart:

Schutzklasse:

Verschmutzungsgrad:

Batterie:

Entsprechend den
Angaben auf dem Gerät
μ 16 (4) A / 230 V~

2000 W
100 VA
1000 VA
2000 W
100 VA
100 VA
100 VA

AgSnO₂ Umschalter

6 VA (etwa 1 W)

Typ 1B, 1S, 1T y 1U.

32

ON OFF

IMPULSE (1 bis 59 s)

sekundengenau

± 1s/ Tag bei 23 °C

1 Jahre ohne

Stromversorgung

(Lithium-Batterie)

Von -10 °C bis +45 °C

IP 20 gemäß EN 60529

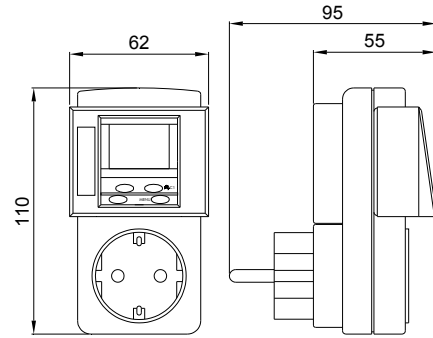
II gemäß EN 60335 bei

korrektem Einbau

2

CR 2032

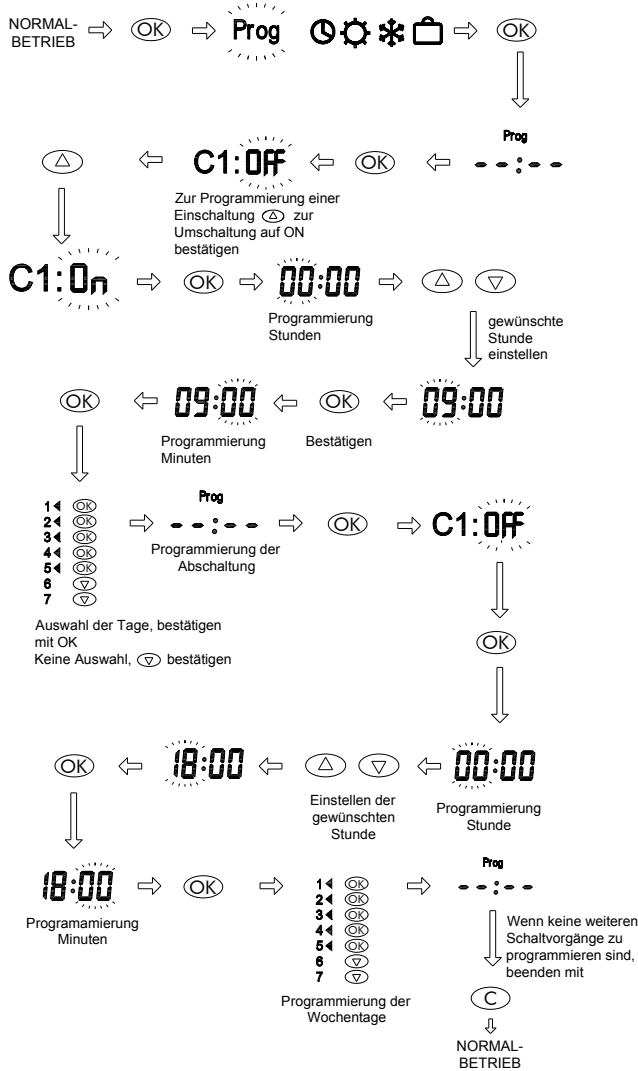
ABMESSUNGEN



PROGRAMMIERBEISPIEL

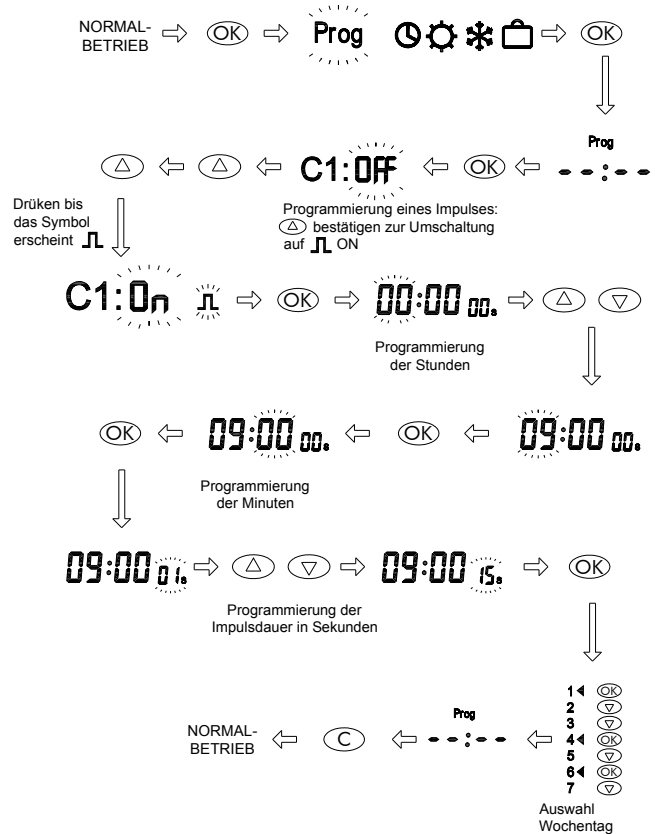
Einschaltung von Montag bis Freitag von 09:00 h bis 18:00 h.

(es wird vorausgesetzt, dass vorher keine Programmierung erfolgt ist)



PROGRAMMIERBEISPIEL IMPULSE

Einschaltung eines akustischen Signals Montag, Donnerstag und Sonnabend.
Sonnabend um 09:00 h für 15 s



02/07.2013

A016.16.53120



ORBIS ZEITSCHALTTECHNIK GmbH

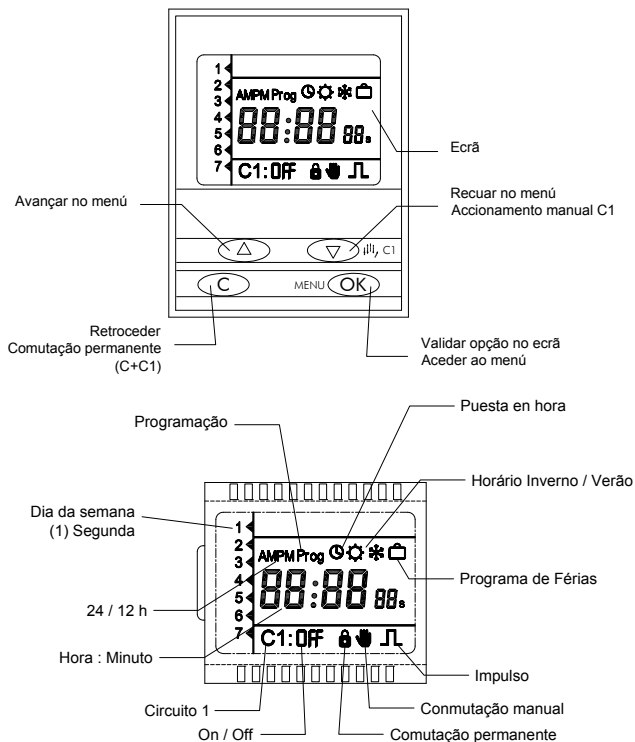
Robert-Bosch-Str. 3

D-71088 Holzgerlingen

Telefon 0 70 31 / 86 65 -0

Telefax 0 70 31 / 86 65 -10

INSTRUÇÕES DE UTILIZAÇÃO



DESCRIÇÃO

O programador Tempo + é um aparelho digital adaptável a qualquer vulgar tomada schuko 2P+T e destina-se ao comando de pequenos electrodomésticos, etc. Incorpora a possibilidade de realizar impulsos de 1 a 59 segundos. Mudança automática do horário oficial Inverno / Verão. Possui 32 espaços de memória programáveis por bloco.

COLOCAÇÃO EM SERVIÇO E PROGRAMAÇÃO

O TEMPO + sai de fábrica com a pilha fora do seu local de funcionamento. Colocá-la no alojamento apropriado segundo desenho, introduzindo primeiro a sua parte superior.

A mudança automática do horário oficial Inverno/verão será imediatamente activada (último domingo de Março e último domingo de Outubro).

A programação é baseada em menus (indicado por meio de ícone/símbolos):

"PROG" Programação, "⌚" Acerto da data e hora, "⚙️" Configuração das mudanças de estação, "🔒" Configuração do período de férias.

Configuração das mudanças de estação, "⚙️" Configuração do período de férias.

RESET (REAJUSTE)

Se necessitar de realizar um RESET (ecrã em branco, dados incoerentes, etc.) pressione simultaneamente os 4 botões durante 3 segundos. Nesse momento o aparelho perderá todos os dados e passará para o modo de acerto de data e hora. Passa directamente à programação do ano, mês, dia, dia da semana, hora e minutos.

ACERTO DA DATA E HORA

Premir a tecla "OK", e entramos no Menu. Com as teclas Δ e ∇ seleccionamos o símbolo ⌚ e premimos "OK". Aparece no ecrã o ano com os dois últimos algarismos intermitentes, com as teclas Δ e ∇ escolhe-se o ano pretendido e premimos "OK". Fazem-se seguidamente as mesmas operações de validação para o mês, dia, dia da semana, hora e minutos. Ao validar os minutos com "OK", passa-se automaticamente ao modo normal.

Para modificar o modo horário A.M./P.M. (24/12h) procede-se do seguinte modo: Depois de validar o ano, o mês, o dia e o dia da semana e quando a hora estiver cintilando, premem-se em simultâneo as teclas (Δ) e (∇). O modo horário terá então mudado.

PROGRAMAÇÃO DE MANOBRAS

Prime-se a tecla "OK" para aceder ao menu. Premindo de novo "OK" entra no menu programação (PROG) e aparece no ecrã a primeira manobra programada, se nenhuma existir aparecerá: - - - -.

Para programar ou modificar a manobra desejada premimos de novo "OK"; com as teclas Δ e ∇ escolhemos o canal e tipo de manobra: C1 OFF, C1 ON, C1 ⏻. Valida-se com "OK" e introduzimos a hora e minutos a que desejamos se realize a manobra, validando de novo com "OK". Em seguida seleccionamos os dias da semana nos quais queremos realizar a manobra. Com as teclas Δ y ∇ situamos o cursor cintilante sobre o primeiro dia da semana que se pretende programar fixando-o com a tecla "OK". Repetir esta operação para os demais dias da semana em que se quer realizar esta mesma manobra. Nos dias em que não se pretende realizar essa mesma manobra, acciona-se a tecla ∇ e passamos aos seguintes. Uma vez realizada a programação de todos os dias da semana aparece no ecrã a indicação da manobra seguinte a programar.

PROGRAMAÇÃO DE MANOBRAS DE CURTA DURAÇÃO (IMPULSOS)

Se elegermos a manobra impulsos ⏻, uma vez introduzida a hora e minutos para o início da manobra, com as teclas Δ e ∇ programamos a duração do mesmo (de 1 a 59 segundos). Esta duração é visualizada nos dígitos correspondentes a segundos (à direita e mais pequenos que os das horas e minutos). Seleccionamos o dia ou dias da semana em que queremos realizar a manobra e valida-se com "OK".

Uma vez realizada a programação premimos "C" e tornamos ao modo normal. Se não premimos "C", seja qual for o ecrã em que se esteja, o aparelho volta automaticamente ao modo normal passados 2 minutos.

COMPROVAÇÃO DE PROGRAMAS

Todas as manobras programadas podem ser comprovadas; entrando de novo no menu "PROG" e premindo a tecla Δ visualizam-se todas as manobras programadas e ao chegar à última aparece no ecrã - - - -, se houver ainda algum espaço livre e, seguidamente, o n.º de espaços livres na memória.

MODIFICAÇÃO OU ANULAÇÃO DE MANOBRAS

As manobras programadas podem ser modificadas ou anuladas entrando no menu "PROG", procura-se a manobra a modificar ou anular com as teclas Δ e ∇. Uma vez localizada e se deseje alterar, procede-se do mesmo modo indicado no título PROGRAMAÇÃO e para anular manter premida a tecla "OK" e premir também a tecla "C". Para apagar todas as manobras sem necessidade de realizar um RESET, situamo-nos no ecrã que nos indica o n.º de espaços livres e, mantendo premida a tecla "OK" premimos também a tecla "C". Aparece então no ecrã 32, ou seja, o número total de espaços de memória.

COMUTAÇÃO MANUAL

No modo normal e accionando a tecla ∇ (🔌 C1) o canal C1 muda de posição. Ao realizar qualquer comutação manual aparece no ecrã o símbolo "🔌". A seguinte manobra programada elimina a comutação manual e desaparece do ecrã o símbolo "🔌".

COMUTAÇÃO MANUAL PERMANENTE

Esta opção bloqueia todas as manobras programadas. Em modo normal com a tecla "C" premida acciona-se a tecla ∇ (🔌 C1) para manter permanente a manobra actual, aparecendo no ecrã o símbolo "🔒". Uma vez bloqueado pode-se mudar o estado do circuito premindo a tecla ∇ (🔌 C1).

Para anular a comutação manual permanente manter premida a tecla "C" e accionar sobre a tecla ∇ (🔌 C1) desaparecendo assim o símbolo "🔒" do ecrã.

MUDANÇA DE HORÁRIO OFICIAL (VERÃO – INVERNO)

Com a tecla "OK" entramos em MENU e seleccionamos com as teclas Δ e ∇ a opção (⚙️), validando com "OK".

Selecciona-se entre os seguintes modos de funcionamento:

AUTO: Realiza a mudança no último domingo de Março às 02:00 e último domingo de Outubro às 03:00.

PRO: Permite escolher o mês, dia, hora e minutos em que se deve realizar a alteração, programando primeiro a mudança de Inverno/Verão (⚙️) e logo o de Verão / Inverno (⚙️).

OFF: Não realiza qualquer mudança de horário.

PROGRAMA DE FÉRIAS

Este programa permite manter desligados (OFF) os circuitos durante um período até 99 dias. Passado esse tempo restabelece-se a programação. Se o utilizador valida 0 dias, o programa do período de férias será cancelado e o aparelho funcionará de modo normal. Se validamos um número de dias de férias diferente de 0, o aparelho entrará em modo férias nesse exacto momento, ou seja, os relés passarão a OFF e não será executada nenhuma manobra programada. Se o número de dias de férias for, por exemplo, 1 o dito período durará desde o instante actual até às 23:59:59 de hoje. Se for 2, o período durará o que falta de hoje mais todo o dia de amanhã. E assim sucessivamente.

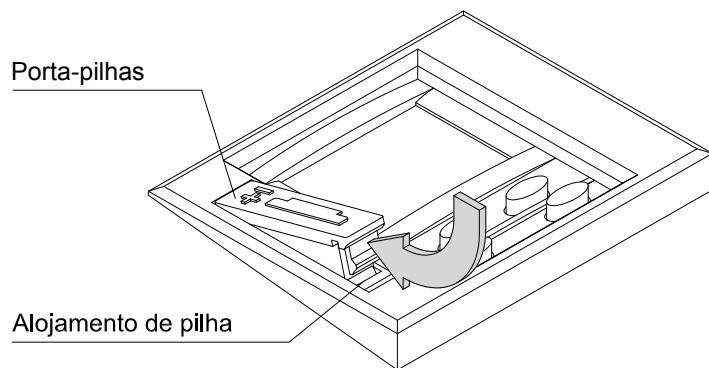
Durante o tempo em que o aparelho está em modo férias aparece no ecrã o símbolo "🔒".

SUSTITUIÇÃO DA PILHA

ATENÇÃO

Para substituir a pilha introduza uma chave de fendas por baixo do alojamento da mesma e pressione ligeiramente para cima.

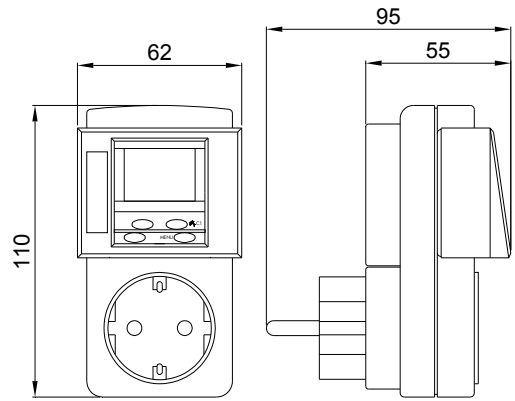
Retire a pilha gasta, coloque uma nova no porta-pilhas e coloque tudo no lugar inicial.



CARACTERÍSTICAS TÉCNICAS

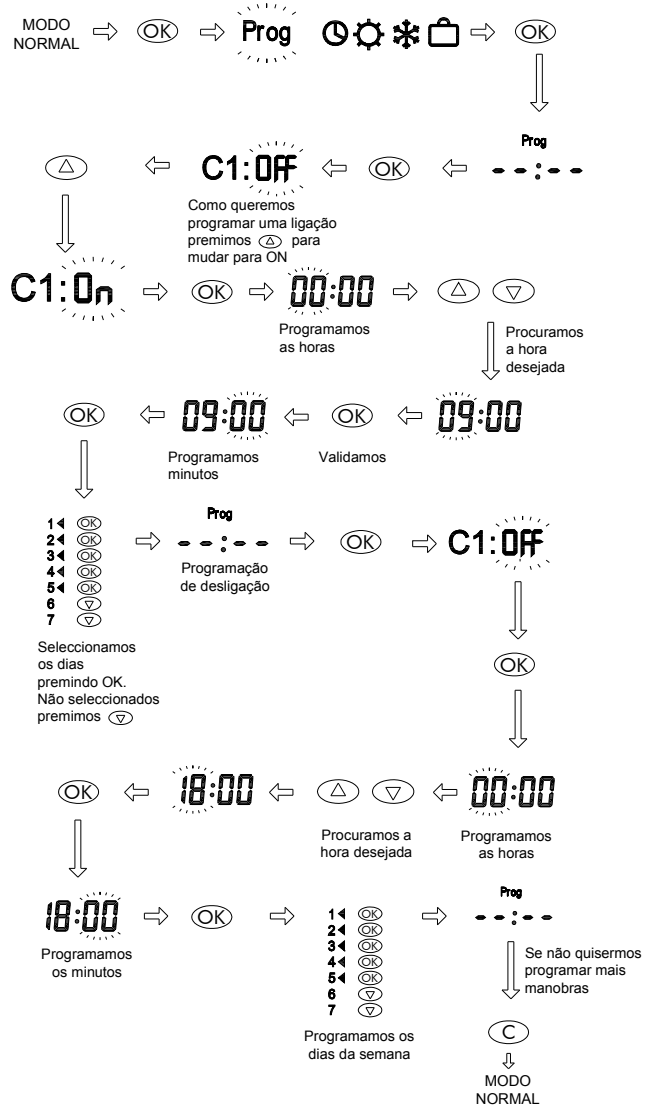
Alimentação:	Segundo indicação no aparelho
Poder de corte:	μ 16 (4) A / 230 V~
Cargas máximas recomendadas:	
💡 Lâmpadas incandescentes	2000 W
⚡ Fluorescentes	100 VA
⚡ Halogéneas de baixa tensão (12 V ~)	1000 VA
⚡ Halogéneas (230 V ~)	2000 W
⚡ Lâmpadas de baixo consumo (CFL)	100 VA
⚡ Lâmpadas de baixo consumo (Downlights)	100 VA
💡 Lâmpadas LED	100 VA
Contacto:	AgSnO2 comutado
Consumo próprio:	6 VA (1 W aprox)
Tipo de acção:	Tipo 1B, 1S, 1T e 1U.
Espaços de Memória:	32
Tipos de manobras:	ON OFF IMPULSOS (de 1 a 59 segundos)
Precisão de manobra:	Ao segundo
Precisão de marcha:	± 1s/ dia a 23 °C
Reserva de marcha:	1 ano sem alimentação (Pilha de Lítio)
Modelo de bateria:	CR 2032
Temperatura de funcionamento:	De -10 °C a +45 °C
Tipo de protecção:	IP 20 segundo EN 60529
Classe de protecção:	II em correctas condições de montagem
Situação de contaminação:	2

DIMENSÕES



EXEMPLO DE PROGRAMACÃO

Queremos ligar uma carga das 09:00 h às 18:00 h de 2.ª a 6.ª feira.
(Considera-se não haver qualquer programação anterior).



EXEMPLO DE IMPULSO

Queremos ligar uma campainha às 9:00h durante 15 segundos às segundas, quintas e sábados.

