

TEMPOLED 2N

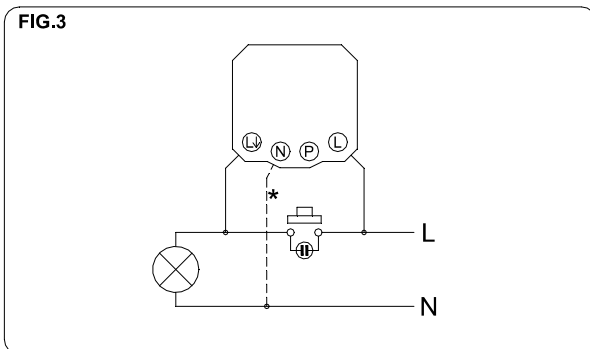
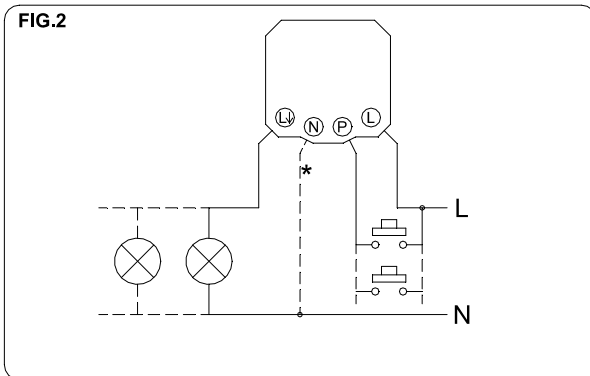
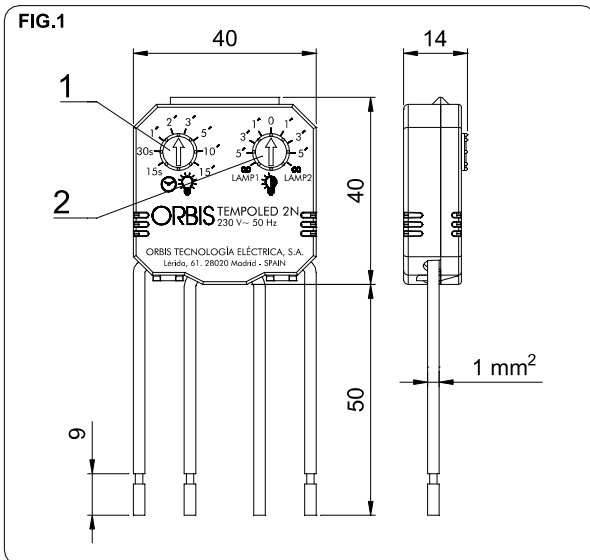


FIG.4

	LAMP1	LAMP2
	150 W	150 W
	150 W	150 W
	100 VA	100 VA
LED	100 VA	✗
LED TRAILING EDGE	100 VA	✗
	100 VA	✗
	✗	100 VA
LED LEADING EDGE	✗	100 VA
	100 VA	✗
	✗	✗

INSTRUCCIONES DE EMPLEO

FIG. 1:

1. Selector 1 - Ajuste de la temporización a plena carga.
2. Selector 2 - Ajuste temporización nivel reducido.

DESCRIPCIÓN

El TEMPOLED 2N permite temporizar los encendidos de una instalación. Puede ser utilizado como temporizador o automático de escalera con preaviso o doble nivel de iluminación, pudiéndose rearmar durante la temporización iniciándose un nuevo ciclo. Permite controlar lámparas incandescentes o halógenas 230 V, halógenas con transformador, lámparas fluorescentes compactas regulables (bajo consumo) y LED regulables.

INSTALACIÓN

***FIG.2 y FIG.3 NO ES NECESARIO NEUTRO.** Solo se necesita para lámparas led que realizan parpadeos, o no apagan completamente en la desconexión.

ATENCIÓN: La instalación y el montaje de los aparatos eléctricos debe ser realizada por un instalador autorizado.

El aparato está internamente protegido contra las interferencias por un circuito de seguridad. No obstante, algunos campos magnéticos especialmente fuertes pueden llegar a alterar su funcionamiento, por tanto no debe instalarse próximo a cargas inductivas (motores, transformadores, etc.).

MONTAJE: Sus pequeñas dimensiones le facilitan la colocación tras un pulsador en caja de mecanismo tipo universal. Para la conexión puede utilizar solo dos cables, éstos irán conectados al pulsador haciendo que su conexión sea muy sencilla.

La instalación y manipulación, así como el cambio de lámparas, debe realizarse sin tensión de alimentación.

- **SOLO APTO PARA CARGAS REGULABLES**, en cargas no regulables puede provocar el deterioro de las lámparas o del equipo.
- **ATENCIÓN. NO UTILIZAR EN NINGÚN CASO TRAFOS ELECTROMAGNÉTICOS CON LÁMPARAS LED, PUEDEN CAUSAR DAÑOS IRREVERSIBLES AL EQUIPO.**
- **NO MEZCLAR LÁMPARAS DE DISTINTA TECNOLOGÍA.**

CONEXIÓN. Ejemplos de conexión:

FIG.2 - Como automático de escalera con pulsadores sin luminoso (en esta conexión no se producen parpadeos en el encendido)

FIG.3 - Con pulsadores luminosos (con esta conexión, al soltar el pulsador, se produce un parpadeo en el encendido, esto es debido al modo de funcionamiento del TEMPOLED 2N, no produciendo ningún efecto perjudicial ni sobre la instalación ni sobre la carga).

FUNCIONAMIENTO

Una vez conectado el interruptor según esquema (FIG.2 o FIG.3), se activa la temporización mediante los pulsadores durante el tiempo seleccionado. El equipo realiza un encendido a máxima iluminación y transcurrido un tiempo programado con el **Selector 1**, la iluminación pasa a un nivel reducido (25% de potencia plena) durante un tiempo ajustado con el **Selector 2**.

Si se mantiene presionado el pulsador durante más de 5 segundos el equipo apagará la carga.

Indicación de mal funcionamiento: si el equipo realiza unos parpadeos y apaga, comprobar cargas y modos, revisar la tabla de la FIG.4.

REGULACIÓN DE LA TEMPORIZACIÓN (Selector 1)

Para conseguir la temporización deseada a plena carga se gira el **Selector 1** de ajuste de la temporización situado en la parte frontal. Tiempos de 15 s, 30 s, 1, 2, 3, 5, 10 y 15 min.

REGULACIÓN DE LA TEMPORIZACIÓN REDUCIDA DE LUMINOSIDAD O PREAVISO Y TIPO DE LÁMPARA (Selector 2)

El tiempo de encendido a nivel reducido después del tiempo a plena carga es seleccionado con el **Selector 2**. Tiempos de 1, 3, 5 min. o infinito (se queda permanentemente a nivel reducido hasta que es activado) o tiempo 0 que no se activa el nivel reducido.

Según el tipo de lámpara se debe seleccionar:

LAMP1:

- Lámparas Incandescentes y halógenas 230 V hasta 150 W
- Lámparas bajo consumo (fluorescente compacta) regulable hasta 100 VA
- Lámparas LED 230 V regulables hasta 100 VA
- Lámpara con regulación especificada final de fase (Trailing edge) hasta 100 VA
- Lámparas halógenas 12 V con transformador electrónico (C) hasta 100 VA

LAMP2:

- Lámparas halógenas 12 V con transformador electromagnético (L) hasta 100 VA
- Lámparas con regulación especificada inicio de fase (Leading edge) hasta 100 VA
- Lámparas LED 12 V regulables con transformador electrónico (C) hasta 100 VA

CARACTERÍSTICAS TÉCNICAS

Alimentación: 230 V~ 50 Hz
Cargas mínimas: 3 W
Consumo propio: 0,035 VA

Cargas máximas recomendadas: **FIG.4**
Rango de temporización: 15 segundos a 15 minutos aprox.
Pulsadores luminosos: conexión según **FIG.3** limitados dependiendo de la carga controlada.

Temperatura de funcionamiento: -10 °C a +50 °C

Protección térmica y de cortocircuito incorporada

Sujeto a cambios técnicos - información adicional en: www.orbis.es