

### DESCRIPCIÓN:

El LYRA es un cronotermostato analógico programable de muy fácil utilización que permite asignar distintas temperaturas en diferentes periodos horarios. Sus características son las siguientes:

- 2 temperaturas independientes y programables. (Confort ☀ y Ahorro ☾).
- Programa diario.
- Comodidad de programación, al poderse realizar fuera de la base sobre una esfera de caballetes imperdibles.
- Posibilidad de control de calefacción ó aire acondicionado.
- Periodos mínimos entre niveles de temperatura de 15 minutos.
- Campo de regulación de la temperatura:
  - Confort: +10 °C a +40 °C aprox.
  - Ahorro: 0 °C a +25 °C aprox.
- Posibilidad de funcionamiento manual (Confort, automático ó ahorro).
- Test del estado de la batería.

### ATENCIÓN:

La instalación y el montaje de los aparatos eléctricos debe ser realizada por un instalador autorizado. Antes de proceder a la conexión debe asegurarse que los conductores a conectar no están bajo tensión.

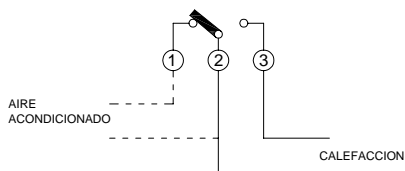
El aparato está internamente protegido contra las interferencias.

### MONTAJE:

Sobre pared o caja de mecanismos. Retirar la base de fijación haciendo presión sobre el pulsador existente en la parte inferior y separarla del resto del aparato. Fijar la base con los tornillos adjuntos. Para volver a insertar el LYRA en su base introducir las guías superiores de la base en las ranuras del aparato y presionar sobre la parte inferior hasta encajar la pestaña en el hueco existente.

### CONEXIÓN:

Conectar de acuerdo al siguiente esquema:

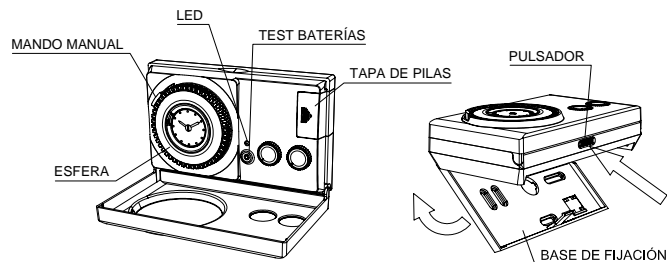


### COLOCACIÓN Y SUSTITUCIÓN DE PILAS:

El aparato está alimentado por 2 pilas alcalinas LR06 (AA) de 1,5 V (no incluidas). Respetar la polaridad indicada en el alojamiento de las pilas. La duración aproximada de las pilas es de 1 año.

Deposite las pilas usadas en un contenedor para tal fin. Respete el medio ambiente.

El aparato incorpora un pulsador para test de pila que permite comprobar que las pilas están en buen estado. Sí al pulsar el test de pila el led no se enciende, sustituya las pilas.



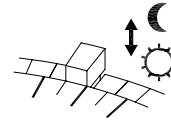
### PUESTA EN HORA

Girar la esfera en el sentido de las agujas del reloj hasta hacer coincidir el índice con la hora actual.

Las manecillas horarias también deben coincidir con la hora actual.

### PROGRAMACIÓN

Desplazar hacia arriba todos los caballetes. Desplazar hacia abajo los caballetes correspondientes a las horas en que la temperatura que deseamos sea la temperatura de confort (☀) y el resto del tiempo estará seleccionada la temperatura de ahorro (☾).



### MANDO MANUAL

3 posiciones.

- ☀ - Permanentemente temperatura de Confort.
- ☾ - Automático. Según posición de los caballetes.
- ☾ - Permanentemente temperatura de Ahorro.

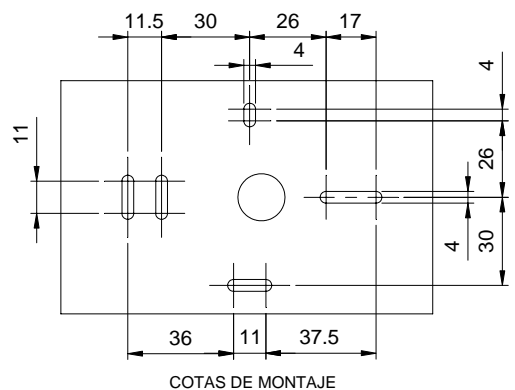
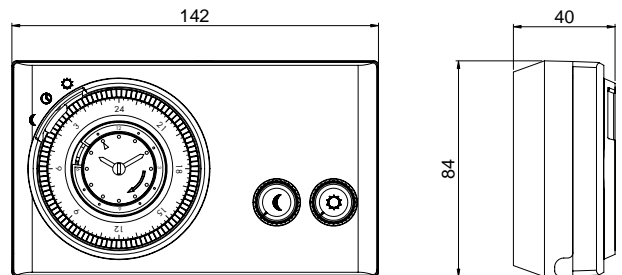
### AJUSTE DE LA TEMPERATURA:

Las temperaturas se pueden regular mediante los selectores correspondientes a las temperaturas de Confort (☀) y Ahorro (☾).

### CARACTERÍSTICAS TÉCNICAS:

Alimentación	2 Pilas alcalinas LR06 (AA) de 1,5 V
Poder de ruptura	5 (1) A 250 V~
Duración de las pilas	Aproximadamente 1 año
Tipo de acción	1B, 1S, 1T y 1U.
Precisión de medida de temperatura	± 1 °C
Temperatura de confort	De 10 °C a 40 °C aprox.
Temperatura de ahorro	De 0 °C a 25 °C aprox.
Temperatura de funcionamiento	De -10 °C a 45 °C
Clase de Protección	II en montaje correcto
Tipo de Protección	IP40 según EN 60529 instalado correctamente
Situación de Contaminación	Normal

### DIMENSIONES:



NOTA.- En la placa de instalación se incorporan las instrucciones en formato código QR.

#### MANUALE D'USO

**Durante l'installazione ed il funzionamento del prodotto è necessario rispettare le seguenti indicazioni:**

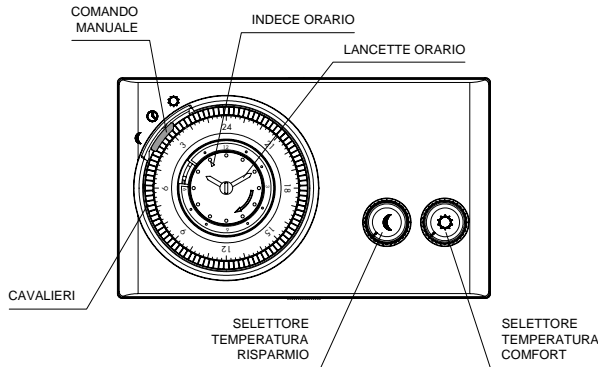
Leggere attentamente le istruzioni riportate in questo manuale.

Il prodotto deve essere installato da persona competente.

Prima di accedere ai morsetti di collegamento assicurarsi che i conduttori da collegare o già collegati allo strumento non siano in tensione.

Non alimentare o collegare il prodotto se qualche parte di esso risulta danneggiata.

Collegare il prodotto rispettando gli schemi descritti nel presente manuale e sullo strumento.



#### DESCRIZIONE:

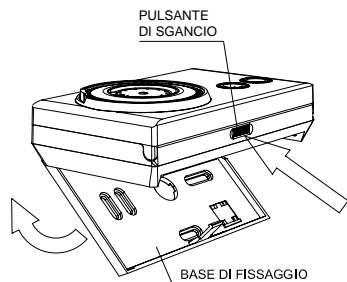
LYRA è un cronotermostato meccanico programmabile facile da usare che permette di associare la temperatura desiderata ad una fascia d'orario programmabile con un semplice orologio meccanico con quadrante a cavalieri imperdibili:

- 2 temperature indipendenti e programmabili. (Comfort ☼ - Risparmio ☾)
- Programma giornaliero.
- Facile impostazione dell'orario tramite orologio meccanico con cavalieri imperdibili.
- Possibilità di controllare il condizionamento e il riscaldamento.
- Intervallo minimo tra i livelli di temperatura: 15 minuti.
- Campo di regolazione della temperatura:
- Comfort: da +10 °C a +40 °C
- Risparmio: da 0 °C a +25 °C
- Possibilità di funzionamento manuale (Comfort, Automatico o Risparmio).
- Test dello stato batterie.

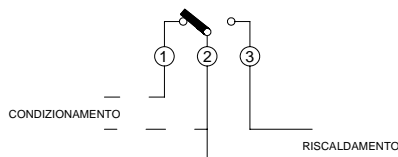
#### INSTALLAZIONE:

A parete tramite due tasselli o su scatola incasso rettangolare tipo 503. Per accedere alla base di fissaggio, premere il pulsante di sgancio e sfilare la base tirando verso l'alto.

Per fissare il cronotermostato LYRA alla base inserire il frontale nelle due guide poste sulla base e premere sino a fissare la linguetta nell'apposito spazio.



#### COLLEGAMENTO:



#### INSERIMENTO E SOSTITUZIONE DELLE BATTERIE:

Utilizzare batterie alcaline modello LR06 (AA) da 1,5 V (non incluse).

Rispettare la polarità serigrafata nel fondo del vano batterie.

La durata approssimativa delle batterie è di un anno.

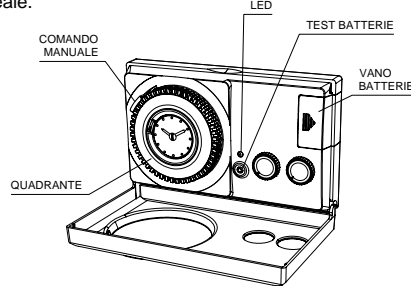
Depositare le batterie scariche negli appositi contenitori rispettando al meglio l'ambiente.

LYRA sul frontale ha un pulsante di test che permette di verificare la buona carica delle batterie.

Se il led posto sopra al pulsante di test non si accende sostituire le batterie

#### IMPOSTAZIONE ORARIO

Girare il quadrante in senso orario (MAI ANTIORARIO) sino a far coincidere le lancette all'ora reale.



#### PROGRAMMAZIONE

Alzando i cavalieri nella fascia d'orario desiderata il cronotermostato funzionerà con la temperatura Risparmio (☾).

Abbassando i cavalieri nella fascia d'orario desiderata il cronotermostato funzionerà con la temperatura Comfort (☼).

#### COMANDO MANUALE

3 posizioni:

- ☼ - Permanentemente temperatura Comfort.
- ☾ - Automatico. Secondo posizionamento cavalieri.
- ☾ - Permanentemente temperatura Risparmio.

#### REGOLAZIONE DELLA TEMPERATURA:

La temperatura si può regolare tramite i due selettori posti sul frontale delle LYRA Temperatura Risparmio (☾).

Temperatura Comfort (☼).

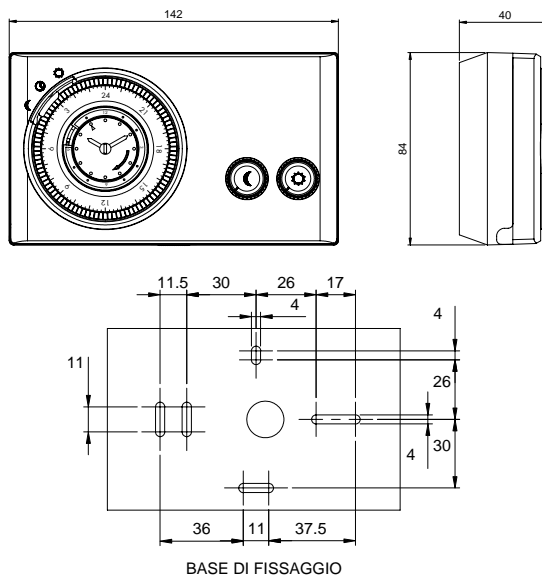
#### ATTENZIONE:

LA COMMUTAZIONE DEL RELE', AVVERRÀ DOPO CIRCA 60 secondi, DALL'ULTIMA IMPOSTAZIONE DELLA TEMPERATURA.

#### CARATTERISTICHE TECNICHE:

Alimentazione:	2 Batterie alcaline LR06/AA 1,5V
Portata contatto:	5 (1) A / 250 V~
Durata delle batterie:	Approssimativamente 1 anno
Prove di Tipo:	1B, 1S, 1T e 1U
Precisione di misura della temperatura:	± 1 °C
Temperatura di funzionamento:	Da -10 °C a +45 °C
Misura e regolazione della temperatura:	Da +0 °C a +40 °C
Classe di protezione:	Il secondo EN 60335 installato correttamente
Tipo di protezione:	IP40 secondo EN 60529
Adatto ad inquinamento ambientale:	installato correttamente
	Tipo Normale

#### DIMENSIONI:



NOTA.- Queste istruzioni d'uso possono anche essere facilmente consultate tramite smartphone scansionando il codice QR CODE riportato sulla base di fissaggio del Cronotermostato.

A016.32.56418



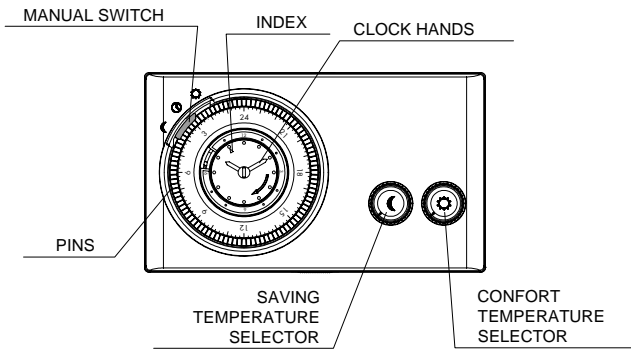
ORBIS ITALIA S.p.A.

Via L.Da Vinci, 9/B 20060 Cassina de' Pecchi -MI-

Tel.- 02/95343454 Fax- 02/9520046

e-mail: info@orbisitalia.it

http://www.orbisitalia.it



### DESCRIPTION:

The chronothermostat LYRA is a friendly analog programmable room thermostat. It is possible to set different temperatures at different periods of time.

#### Features

- 2 independent temperatures that can be programmed (Confort ⚙️ and Saving 🌙).
- Daily programm
- Programming is very comfortable as it can be done outside the base over a dial with pins.
- Can be used to control heating or air condition.
- Minimum period between temperature levels: 15 minutes
- Temperature range of adjustment:
  - Confort: +10 °C to +40 °C aprox.
  - Saving: 0 °C to +25 °C aprox.
- Manual override (Confort, automatic or Saving)
- Battery level test.

### ATTENTION:

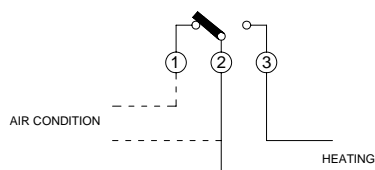
Electrical devices must be installed and assembled by authorized installer. Before connecting, be sure that the conductors are not under voltage. The device is internally protected against interference by a safety device.

### INSTALLATION

Surface mounting or flush mounting. To fit the device, remove the fixing base by pressing the push button of the lower part. Fix the base by using the attached screws. To insert LYRA into the base, first introduce the two upper guides of the base in the slots of the device and press on the lower part until the flange is fitted in the appropriate existing hole.

### CONNECTION

Connect according with the following schema:

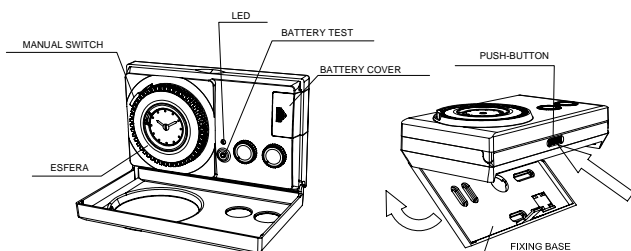


### PLACING AND REPLACEMENT OF BATTERIES

The device is powered by two alkaline batteries LR06(AA) of 1,5 V (not included). Observe the polarity indicated in the housing of batteries. The approximate batteries duration is one year.

Please, put used batteries in appropriate batteries container.

The device incorporates a push button to test if the batteries still have good level. If after pressing it, the LED indicator do not light, then replace the batteries.

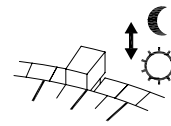


### CLOCK SETTING

Turn the dial clockwise so the index indicates the real time. The hours handles shall also indicates the real time.

### PROGRAMMING

Move up all the pins. Move down the pins corresponding with the hours when the temperature should be the confort one (⚙️) and the rest of the time the saving temperature (🌙) is selected.



### MANUAL KNOB

3 positions.

- ⚙️ - Permanent in Confort temperature.
- 🌙 - Automatic. According with the programming of the pins in the dial.
- 🌑 - Permanent in Saving temperature.

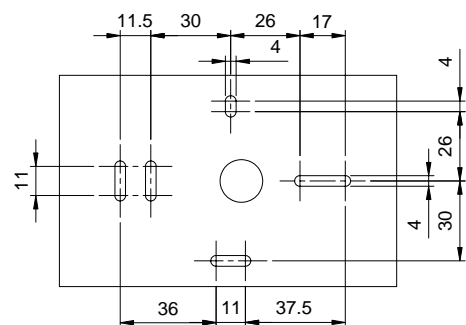
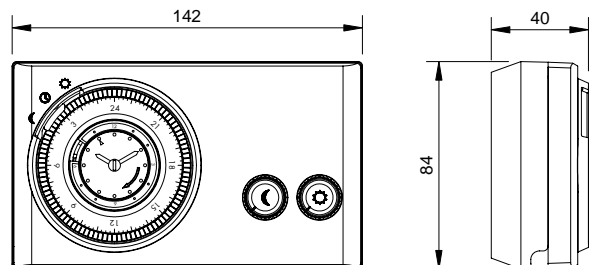
### TEMPERATURE ADJUSTMENT

Temperatures can be adjusted by using the selectors corresponding with Confort (⚙️) and Saving (🌙) temperatures.

### TECHNICAL FEATURES

Power supply:	2 alkaline batteries LR06(AA) 1,5 V
Switching capacity:	5 (1) A 250 V~
Battery duration:	1 year roughly
Action type:	1B, 1S, 1T and 1U
Temperature accuracy:	± 1 °C
Confort temperature range:	10 °C to 40 °C aprox.
Saving temperature range:	0 °C to 25 °C aprox.
Operating temperature:	-10 °C to 45 °C
Protection class:	II according to EN 60335 when mounting as intended.
Protection type:	IP 40 according to EN 60529
Pollution situation:	Normal

### DIMENSIONS:

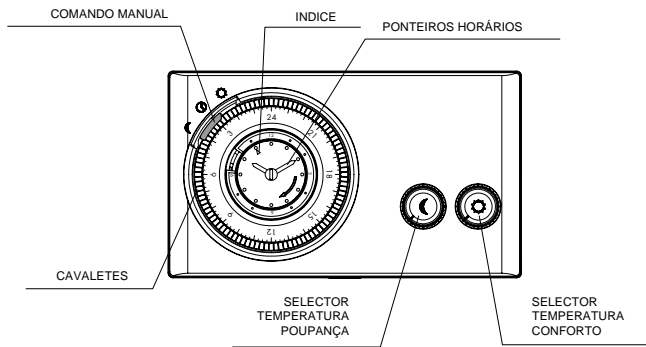


MOUNTING DIMENSIONS

A016.73.56418



**ORBIS TECNOLOGIA ELECTRICA, S.A.**  
 Lérida, 61 E-28020 MADRID  
 Teléfono: +34 91 5672277; Fax: +34 91 5714006  
 E-mail: info@orbis.es  
<http://www.orbis.es>



### DESCRIÇÃO:

O LYRA é um cronotermostato analógico programável de muito fácil utilização que permite atribuir diferentes temperaturas em diferentes períodos horário.

As suas características são as seguintes:

- 2 temperaturas independentes e programáveis. (Conforto e Poupança ).
- Programa diário.
- Comodidade de programação, ao poder ser realizada fora da base sobre uma esfera de cavaletes imperdíveis.
- Possibilidade de controlo de aquecimento ou ar condicionado.
- Períodos mínimos entre níveis de temperatura de 15 minutos.
- Campo de regulação da temperatura::
  - Conforto: +10 °C a +40 °C aprox.
  - Poupança: 0 °C a +25 °C aprox.
- Possibilidade de funcionamento manual (Conforto, automático ou poupança).
- Teste do estado da bateria.

### ATENÇÃO:

A instalação e a montagem dos aparelhos eléctricos deve ser realizada por um instalador autorizado. Antes de proceder à ligação deve assegurar-se de que os condutores a ligar não estão sob tensão.

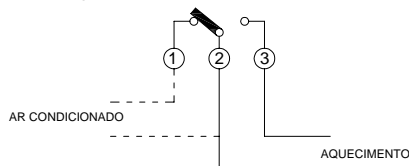
O aparelho está internamente protegido contra as interferências.

### MONTAGEM:

Sobre parede ou caixa de mecanismos. Retirar a base de fixação fazendo pressão sobre o botão existente na parte inferior e separá-la do resto do aparelho. Fixar a base com os parafusos juntos. Para voltar a inserir o ERA na sua base introduzir os guias superiores da base nas ranhuras do aparelho e carregar sobre a parte inferior até encaixar a lapela no espaço existente.

### LIGAÇÃO:

Ligar de acordo com o seguinte esquema:

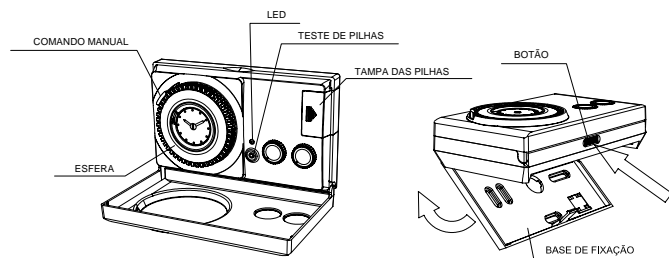


### COLOCAÇÃO E SUBSTITUIÇÃO DE PILHAS:

O aparelho é alimentado por 2 pilhas alcalinas LR06 (AA) de 1,5 V (não incluídas). Respeitar a polaridade indicada no alojamento das pilhas. A duração aproximada das pilhas é de 1 ano.

Deposite as pilhas usadas num contentor destinado para tal fim. Respeite o ambiente.

O aparelho incorpora um botão para teste de pilha que permite verificar se as pilhas estão em bom estado. Se ao premir o teste de pilha o led não se acender, substitua as pilhas.



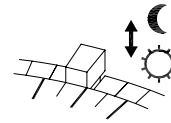
### ACERTO DO RELÓGIO

Rodar a esfera no sentido dos ponteiros do relógio até fazer coincidir o índice com a hora actual.

Os ponteiros horários também devem coincidir com a hora actual.

### PROGRAMAÇÃO

Deslocar todos os cavaletes para cima. Seguidamente, deslocar para baixo os cavaletes correspondentes às horas pretendidas para a temperatura de conforto () e o resto do tempo estará seleccionada a temperatura de poupança ()



### COMANDO MANUAL

3 posições.

- Permanentemente temperatura de Conforto.
- Automático. Consoante a posição dos cavaletes.
- Permanentemente temperatura de Poupança.

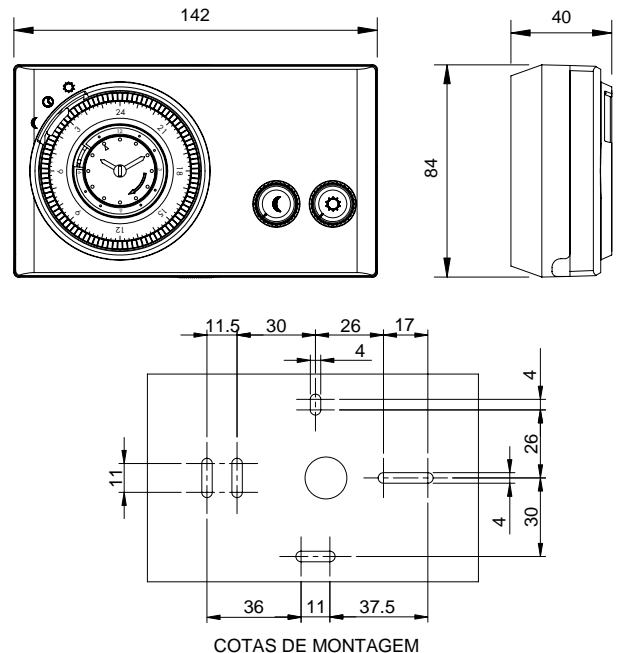
### REGULAÇÃO DA TEMPERATURA:

As temperaturas podem ser reguladas mediante os selectores correspondentes às temperaturas de Conforto () e Poupança ()

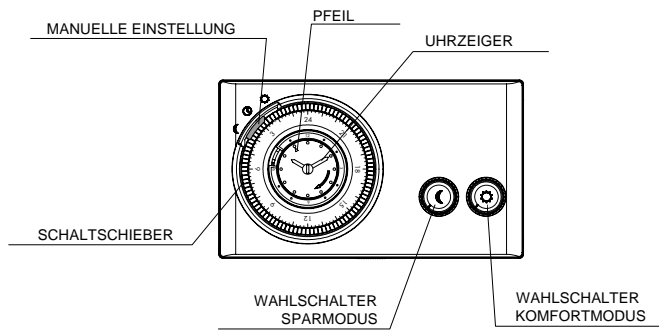
### CARACTERÍSTICAS TÉCNICAS:

Alimentação	2 Pilhas alcalinas LR06 (AA) de 1,5 V
Poder de corte	5 (1) A 250 V-
Duração das pilhas	Aproximadamente 1 ano
Tipo de acção	1B, 1S, 1T e 1U.
Precisão de medição de temperatura	± 1 °C
Temperatura de conforto	De 10 °C a 40 °C aprox.
Temperatura de poupança	De 0 °C a 25 °C aprox.
Temperatura de funcionamento	De -10 °C a 45 °C
Classe de Protecção	II em montagem correcta
Tipo de Protecção	IP40 de conformidade com EN 60529
Situação de Poluição	instalado correctamente Normal

### DIMENSÕES:



## Temperaturregler Lyra



### BESCHREIBUNG:

Der analoge Temperaturregler LYRA ist ein einfach zu handhabendes programmierbares Gerät, das die Zuordnung unterschiedlicher Temperaturen für jeweils verschiedene Zeitabschnitte erlaubt.

Er weist folgende Eigenschaften auf:

- 2 unabhängig voneinander programmierbare Programme (Komfort- ⚙️ und Sparmodus ☾).
- Tagesprogramm.
- Bequemes Programmieren, da das Gerät vom Haltesockel genommen und mittels einer Segment-Schaltstange programmiert werden kann.
- Möglichkeit der Heizungs- oder Klimaanlagekontrolle.
- Mindestzeiträume von 15 Minuten zwischen den Temperaturstufen.
- Temperaturregelungsbereich:
  - Komfortmodus: Ca. +10 °C bis +40 °C
  - Sparmodus: Ca. 0 °C bis +25 °C
- Möglichkeit des manuellen Betriebs (Komfortmodus, Automatik oder Sparmodus).
- Batterieladetest

### ACHTUNG:

Die Installation und Montage elektrischer Geräte darf nur durch einen zugelassenen Elektroinstallateur erfolgen. Vor dem Anschließen der Kabel darauf achten, dass diese nicht unter Spannung stehen.

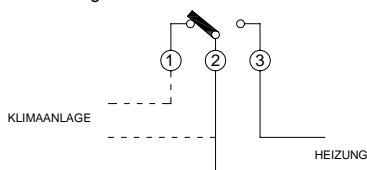
Das Gerät ist intern gegen Interferenzen geschützt.

### MONTAGE:

Aufputzmontage oder in Schaltschrank. Den Haltesockel durch Drücken der auf der Unterseite vorhandenen Rastnase vom Gerät abziehen. Haltesockel mit den beiliegenden Schrauben befestigen. Um das Gerät wieder auf dem Haltesockel zu befestigen, sind die oberen Aussparungen in die dafür vorgesehenen Führungen des Haltesockels zu bringen und der untere Teil des Geräts anzudrücken, damit die Rastnase wieder in die vorhandene Aussparung einrastet.

### ANSCHLUSS:

Das Gerät ist nach dem folgenden Schema anzuschließen:

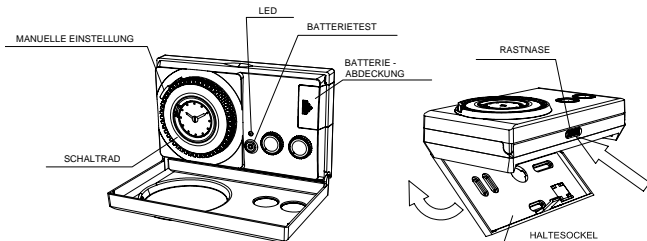


### EINSETZEN UND AUSTAUSCHEN DER BATTERIEN:

Das Gerät funktioniert mit zwei 1,5V-Batterien vom Typ LR06 (AA) (nicht im Lieferumfang enthalten). Es ist auf die im Batteriefach angegebene Polarität zu achten. Die Lebensdauer der Batterien beträgt ca. 1 Jahr.

Verbrauchte Batterien sind zum Schutz der Umwelt in die dafür vorgesehenen Sammelbehälter zu entsorgen.

Das Gerät verfügt über einen Batterie-Testschalter, mit dem der Ladezustand der Batterien überprüft werden kann. Sollte beim Drücken dieses Tasters die LED nicht aufleuchten, sind die Batterien auszutauschen.



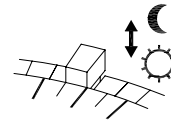
### ZEITEINSTELLUNG

Die Schaltscheibe solange im Uhrzeigersinn drehen, bis der Pfeil mit der aktuellen Uhrzeit übereinstimmt.

Die Uhrzeiger müssen mit der aktuellen Uhrzeit übereinstimmen.

### PROGRAMMIERUNG

Alle Segmente nach oben schieben. Anschließend diejenigen Segmente nach unten schieben, für deren Zeitraum man den Komfortmodus wünscht (⚙️); in der restlichen Zeit gilt der Spartemperaturmodus (☾).



### MANUELLE EINSTELLUNG

3 Positionen:

- ⚙️ : Ständig Komforttemperatur
- 🕒 : Automatik – Je nach Segmentstellung
- ☾ : Ständig Spartemperatur

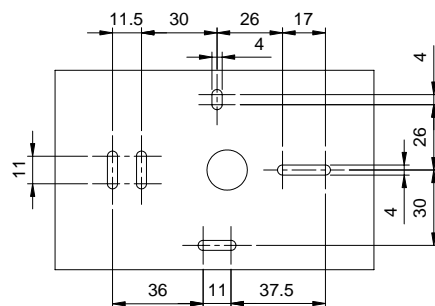
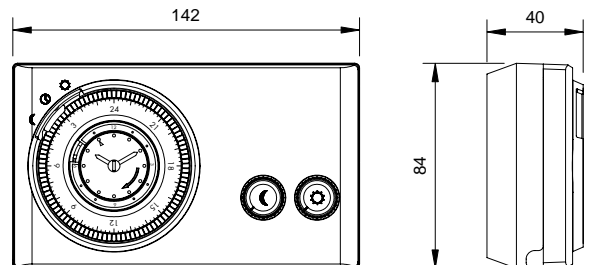
### TEMPERATUREINSTELLUNG:

Die Temperatur kann mittels der entsprechenden Wahlschalter für Komfort- (⚙️) und Sparmodus (☾) eingestellt werden.

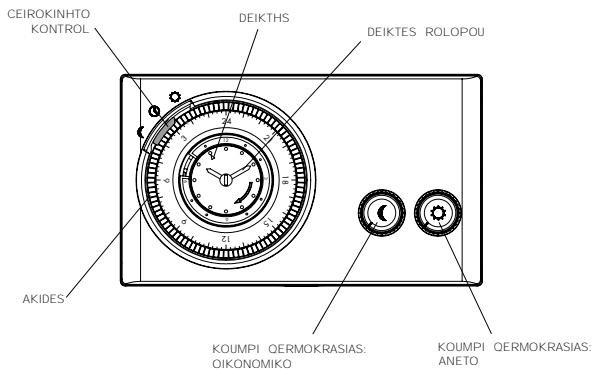
### TECHNISCHE MERKMALE:

Spannungsversorgung:	Zwei 1,5 V Alkalibatterien vom Typ LR06 (AA)
Schaltvermögen:	5 (1) A 250 V~
Lebensdauer der Batterien:	Ca. 1 Jahr
Art des Schaltvorgangs:	1B, 1S, 1T und 1U
Genauigkeit der Temperaturmessung:	± 1 °C
Komforttemperaturbereich:	Ca. 10 °C bis 40 °C
Spartemperaturbereich:	Ca. 0 °C bis 25 °C
Betriebstemperatur:	-10 °C bis 45 °C
Schutzklasse:	II bei korrekter Montage
Schutzart:	IP40 nach EN 60529 bei korrekter Montage
Verschmutzungsgrad:	Normal

### ABMESSUNGEN:



MONTAGEMASSE



### ΠΕΡΙΓΡΑΦΗ:

Το LYRA είναι ένας εξαιρετικά εύχρηστος προγραμματιζόμενος αναλογικός χρονοθερμοστάτης που παρέχει τη δυνατότητα ρύθμισης διαφορετικών θερμοκρασιών σε διαφορετικές χρονικές περιόδους.

Τα χαρακτηριστικά του είναι τα εξής:

- 2 ανεξάρτητα προγράμματα θερμοκρασίας. (Άνετο ☀ και ☾ Οικονομικό).
- Ημερήσιο.
- Ευκολία στον προγραμματισμό, καθώς μπορεί να πραγματοποιηθεί με τη βοήθεια ενός καντράν με ακίδες.
- Δυνατότητα ελέγχου της θέρμανσης ή του κλιματισμού.
- Ελάχιστα διαστήματα ανάμεσα σε επίπεδα θερμοκρασίας των 15 λεπτών (ημερήσιο πρόγραμμα).
- Πεδίο ρύθμισης της θερμοκρασίας:
  - Άνετο: +10 °C ως +40 °C περίπου
  - Οικονομικό: 0 °C ως +25 °C περίπου
- Δυνατότητα χειροκίνητης λειτουργίας (Άνετο, Αυτόματο ή Οικονομικό).
- Τεστ κατάστασης μπαταρίας.

### ΠΡΟΣΟΧΗ:

Η εγκατάσταση και η συναρμολόγηση των ηλεκτρικών συσκευών πρέπει να γίνεται από εξουσιοδοτημένο τεχνικό. Πριν από τη σύνδεση, βεβαιωθείτε ότι τα καλώδια που θα συνδέσετε δεν έχουν ρεύμα.

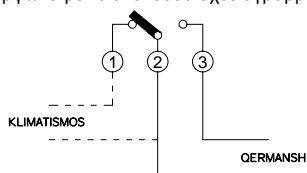
Η συσκευή διαθέτει εσωτερική προστασία κατά των παρεμβολών.

### ΣΥΝΑΡΜΟΛΟΓΗΣΗ:

Στον τοίχο ή σε κουτί μηχανισμών. Βγάλτε τη βάση στερέωσης πιέζοντας το κουμπί που υπάρχει στο κάτω μέρος και απομακρύνετε την από την υπόλοιπη συσκευή. Στερεώστε τη βάση με τις βίδες που παρέχονται. Για να τοποθετήσετε ξανά τον θερμοστάτη ERA στη βάση του, εισάγετε τους οδηγούς της βάσης στις σχισμές της συσκευής και πιέστε το κάτω μέρος ώστε να εφαρμοστεί το κλιπ στην οπή που υπάρχει.

### ΣΥΝΔΕΣΗ:

Η σύνδεση γίνεται σύμφωνα με το ακόλουθο σχεδιάγραμμα:

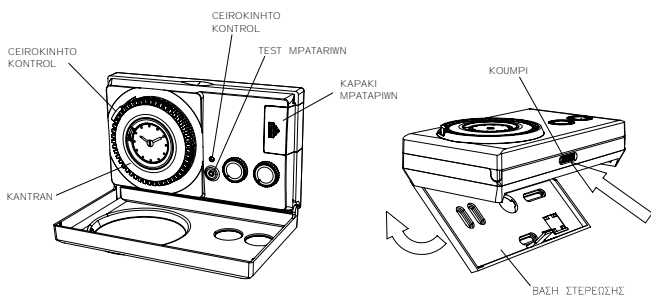


### ΤΟΠΟΘΕΤΗΣΗ ΚΑΙ ΑΝΤΙΚΑΤΑΣΤΑΣΗ ΜΠΑΤΑΡΙΩΝ:

Η συσκευή τροφοδοτείται από 2 αλκαλικές μπαταρίες LR06 (AA) 1,5 V (δεν συμπεριλαμβάνονται). Τοποθετήστε τις σύμφωνα με την πολικότητα που υποδεικνύεται στην υποδοχή των μπαταριών. Οι μπαταρίες διαρκούν περίπου 1 χρόνο.

Η απόρριψη των μπαταριών πρέπει να γίνεται σε ειδικό κάδο, για την αποφυγή της επιβάρυνσης του περιβάλλοντος.

Η συσκευή διαθέτει ένα κουμπί δοκιμής μπαταρίας για να ελέγχετε αν οι μπαταρίες βρίσκονται σε καλή κατάσταση. Αν πατήσετε το κουμπί δοκιμής και δεν ανάψει η φωτεινή ένδειξη, αντικαταστήστε τις μπαταρίες.



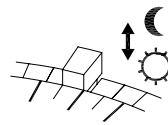
### ΡΥΘΜΙΣΗ ΩΡΑΣ

Στρίψτε το καντράν κατά τη φορά των δεικτών του ρολογιού μέχρι να συμπίπτει ο δείκτης με την πραγματική τρέχουσα ώρα.

Οι δείκτες του ρολογιού πρέπει επίσης να συμπίπτουν με την τρέχουσα ώρα.

### ΠΡΟΓΡΑΜΜΑΤΙΣΜΟΣ

Σηκώστε προς τα επάνω όλες τις ακίδες. Κατεβάστε τις ακίδες που αντιστοιχούν στις ώρες στις οποίες θέλετε να έχετε το Άνετο πρόγραμμα θερμοκρασίας (☀). Τις υπόλοιπες ώρες θα είναι επιλεγμένο το Οικονομικό πρόγραμμα θερμοκρασίας (☾).



### ΧΕΙΡΟΚΙΝΗΤΟ ΚΟΝΤΡΟΛ

3 θέσεις.

- ☀ - Μόνιμα στο Άνετο πρόγραμμα θερμοκρασίας.
- ☾ - Αυτόματο. Σύμφωνα με τη θέση που έχουν οι ακίδες.
- ☾ - Μόνιμα στο Οικονομικό πρόγραμμα θερμοκρασίας.

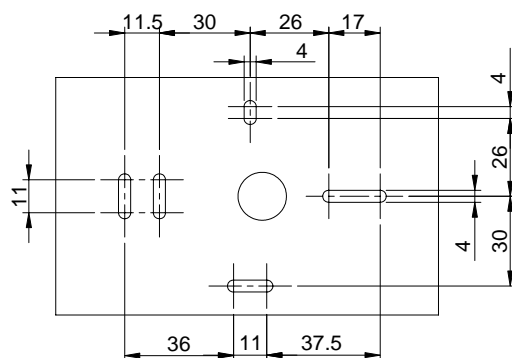
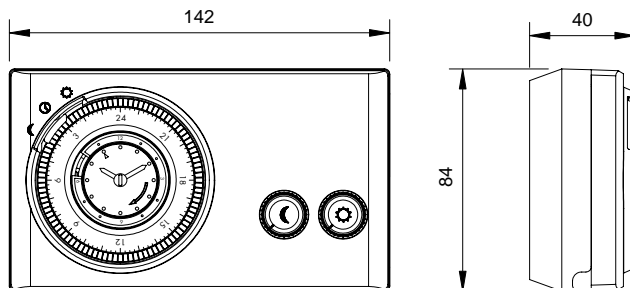
### ΡΥΘΜΙΣΗ ΘΕΡΜΟΚΡΑΣΙΑΣ:

Τα προγράμματα θερμοκρασίας μπορούν να ρυθμιστούν με τα κουμπιά που αντιστοιχούν στο Άνετο (☀) και στο Οικονομικό (☾) πρόγραμμα.

### ΤΕΧΝΙΚΑ ΧΑΡΑΚΤΗΡΙΣΤΙΚΑ

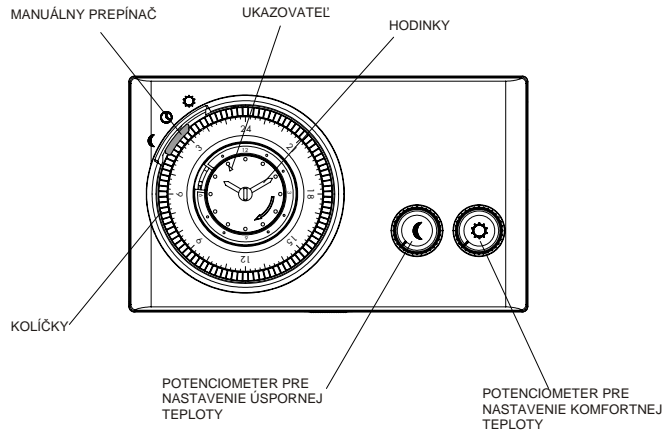
Τροφοδοσία	2 Αλκαλικές μπαταρίες LR06 (AA) 1,5 V
Ισχύς	5 (1) A 250 V~
Διάρκεια μπαταριών	Περίπου 1 έτος
Τύπος ενέργειας	1B, 1S, 1T και 1U.
Ακρίβεια μέτρησης θερμοκρασίας	± 1 °C
Θερμοκρασία: Άνετο	Από 10 °C ως 40 °C περίπου.
Θερμοκρασία: Οικονομικό	Από 0 °C ως 25 °C περίπου
Θερμοκρασία λειτουργίας	Από -10 °C ως 45 °C
Κλάση Προστασίας	II σύμφωνα με EN 60335 εφόσον έχει γίνει σωστή συναρμολόγηση.
Τύπος Προστασίας	IP40 σύμφωνα με EN 60529 εφόσον έχει γίνει σωστή εγκατάσταση.
Κατάσταση Μόλυνσης	Κανονική

### ΔΙΑΣΤΑΣΕΙΣ:



MEΓΕΘΗ ΣΥΝΑΡΜΟΛΟΓΗΣΗΣ

## Analogový termostat Lyra



### POUŽITIE:

LYRA je analogový programovateľný termostat s jednoduchým ovládaním. Umožňuje nastavenie odlišnej teploty pre rôzne časové úseky.

### Vlastnosti:

- nastaviteľné, dva na sebe nezávislé programy (komfortný ⚙️ a úsporný 🌙),
- podľa typu termostatu denný,
- počas programovania môžete termostat odobrať z upevňovacej podložky na stene, čo umožní veľké pohodlie pri programovaní,
- možnosť ovládania kúrenia ako aj klimatizácie,
- najkratší časový úsek pre automatické spínanie je 15min,
- rozsah regulovanej teploty: komfortná cca. +10 až +40 °C  
úsporná cca. 0 až +25 °C
- možnosť manuálneho ovládania (komfortný, automatický alebo úsporný režim),
- test vybitých batérií.

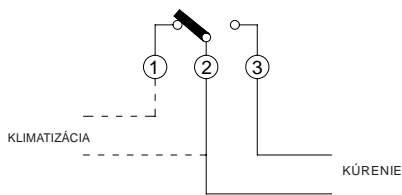
### UPOZORNENIE:

Pripojenie a montáž môže vykonať iba osoba s odpovedajúcou elektrotechnickou kvalifikáciou v súlade s platnými predpismi a normami. Pred zahájením inštalácie vypnite napájacie napätie obvodu do ktorého bude termostat pripojený! Prístroj obsahuje ochranu proti vonkajším rušivým vplyvom.

### MONTÁŽ:

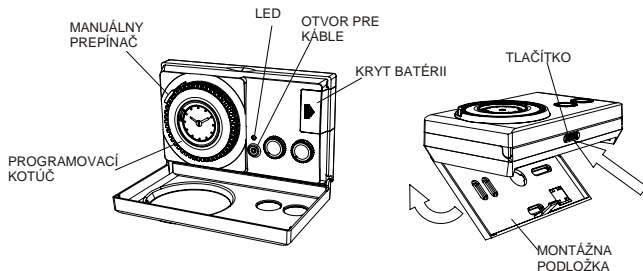
Termostat je určený pre montáž na povrch. Zatláčením západky v spodnej časti termostatu uvoľníte upevňovaciu podložku so svorkovnicou a oddelíte ju od termostatu. Upevňovaciu podložku upevníte priloženými skrutkami na stenu. Vodiče od ovládania kúrenia zapojte do svorkovnice podľa schémy zapojenia. Prístroj opätovne nasadíme na upevňovaciu podložku a to tak, že najprv hornú časť zavesíme do držiakov upevňovacej podložky a spodnú časť prístroja zatláčime, aby západka zacvakla.

### SCHÉMA ZAPOJENIA:



### VLOŽENIE A VÝMENA BATÉRIÍ:

Termostat sa napája dvomi alkalickými batériami 1,5V (typ: LR06 AA, nie sú súčasťou balenia). Pri vkladaní batérií je dôležité dodržanie správnej polarít. Životnosť batérií v termostate je cca. 1 rok. Termostat je vybavený testovacím zariadením batérií, ktoré po zatláčení tlačidla otestuje funkčnosť batérií. Ak sa LED dióda nerozsvieti po zatláčení tlačidla je nutné vymeniť batérie.

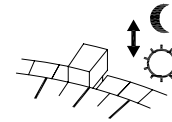


### NASTAVENIE AKTUÁLNEHO ČASU:

Číselník s programovacím kotúčom otáčajte v smere hodinových ručičiek dokiaľ ukazovateľ a ručičky hodín nebudú ukazovať aktuálny čas.

### PROGRAMOVANIE:

Na programovanom kotúči vysuňte dopredu všetky spínacie segmenty (kuličky). Spínacie segmenty odpovedajúce času, kedy ma byť teplota regulovaná na komfortnú úroveň (⚙️) zatláčajte dozadu. Pri ostatných segmentoch ktoré ostali vysunuté v vpredtu bude teplota regulovaná na úspornú úroveň (🌙).



### MANUÁLNE OVLÁDANIE:

3 pozície:

- ⚙️ Nastavená komfortná teplota, Automaticky sa spína podľa nastavených segmentov, Je nastavená úsporná teplota.
- 🌙

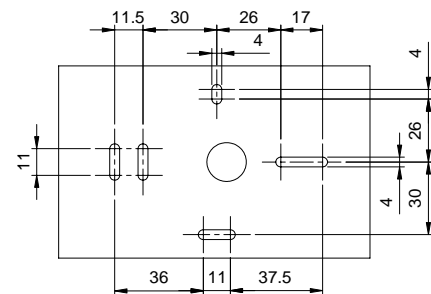
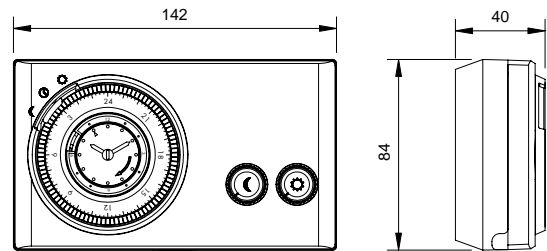
### NASTAVENIE TEPLoty:

Otočením odpovedajúceho potenciometra pre komfortnú a úspornú teplotu nastavíme požadovanú teplotu.

### TECHNICKÉ ÚDAJE:

Napájacie napätie	Dve 1,5 V alkalické batérie typu LR06 (AA)
Prúdové zaťaženie kontaktu	5 (1) A 250 V
Životnosť batérií	cca. 1 rok
Typ spínacieho procesu	1B, 1S, 1T a 1U
Presnosť meranej teploty	± 1 °C
Regulácia komfortnej teploty	cca. +10 °C až +40 °C
Regulácia úspornej teploty	cca. 0 °C až +25 °C
Pracovná teplota	-10 °C do +45 °C
Stupeň krytia	IP40
Trieda bezpečnosti	II

### ROZMERY:



MONTÁŽNE ROZMERY

### DOVOZCA:

FIRN elektro s.r.o., Pavla Mudroňa 7, 010 01 ŽILINA  
 Infolinka technickej podpory: 0905 536 720, 0918 665 873  
 E-mail: firm@firm.sk, http://www.firm.sk

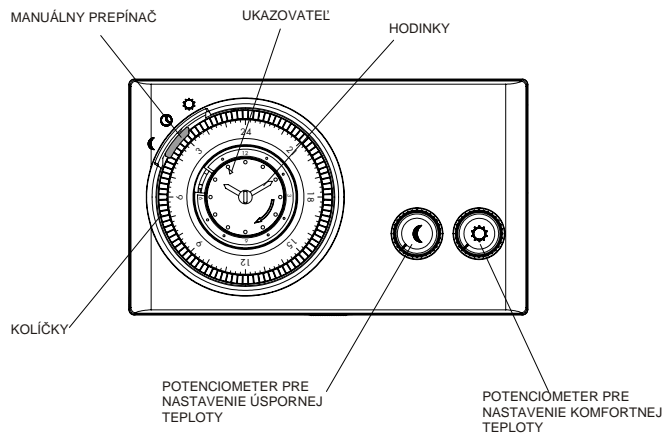


A016.73.52831

### ORBIS TECNOLOGIA ELECTRICA, S.A.

Lérida, 61 E-28020 MADRID  
 Teléfono: +34 91 5672277; Fax: +34 91 5714006  
 E-mail: info@orbis.es  
<http://www.orbis.es>





### POUŽITÍ:

LYRA je analogový programovateľný termostat s jednoduchým ovládaním. Umožňuje nastavenie odlišnej teploty pre rôzne časové úseky.

### VLASTNOSTI:

- nastaviteľné, dva na sobe nezávislé programy (komfortný ☀ a úsporný ☾),
- podľa typu termostatu denný
- budete-li chcieť termostat programovať, môžete jej odebrať z upevňovacej podložky na stěně, což vám umožní velmi pohodlné programování
- možnost ovládání topení i klimatizace
- nejkratší časový úsek pro automatické spínání je 15min. pro denní termostat
- rozsah regulované teploty: komfortní cca. +10 až +40°C  
úsporná cca. 0 až +25°C
- možnost manuálního ovládání (komfortní, automatický nebo úsporný režim)
- test vybitých baterií

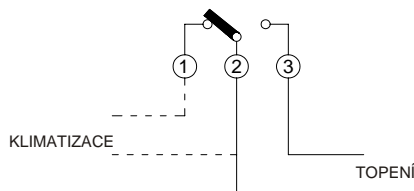
### UPOZORNENÍ:

Připojení a montáž může provést pouze osoba s patřičnou elektrotechnickou kvalifikací v souladu s platnými předpisy a normami. Před zahájením instalace vypněte napájecí napětí obvodu do kterého bude termostat připojený! Přístroj obsahuje ochranu proti vnějším rušivým vlivům.

### MONTÁŽ:

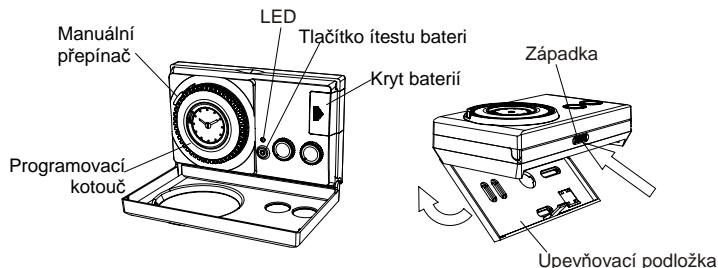
Termostat je určený pro montáž na povrch. Zatláčením západky ve spodní části termostatu uvolníte upevňovací podložku se svorkovnicí a oddělíte ji od termostatu. Upevňovací podložku upevníte přiloženými šroubky na stěnu. Vodiče od ovládání topení zapojíte do svorkovnice podle schématu zapojení. Přístroj opět nasadíme na upevňovací podložku a to tak, že nejprve horní část zavěsíme do držáku upevňovací podložky a spodní část přístroje zatláčíme tak, aby západka zacvakla.

### SCHÉMA ZAPOJENÍ:



### VLOŽENÍ A VÝMĚNA BATERIÍ:

Termostat se napájí dvěma alkalickými bateriemi 1,5V (typ: LR06 AA, nejsou součástí balení). Při vkládání baterií je důležité dodržení správné polaritě. Životnost baterií v termostatu je cca. 1 rok. Termostat je vybaven testovacím zařízením baterií, které po stlačení tlačítka otestuje funkčnost baterií. Jestliže se po stisknutí tlačítka LED dioda nerozsvítí je nutné vyměnit baterie.

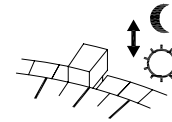


### NASTAVENÍ AKTUÁLNÍHO ČASU:

Číselník s programovacím kotoučem otáčejte ve směru hodinových ručiček dokud ukazovatel a ručičky hodin nebudou ukazovat aktuální čas.

### PROGRAMOVANIE:

Na programovacom kotúči vysuňte dopredu všetky spínacie segmenty (kuličky). Spínacie segmenty odpovedajúce času, kedy ma byť teplota regulovaná na komfortnú úroveň (☀) zamáčkněte dozadu. U ostatných segmentů které zůstali vysunutě vpředu bude teplota regulovaná na úspornou úroveň (☾).



### MANUÁLNI OVLÁDÁNÍ:

3 pozice:

- ☀ je nastavená komfortní teplota, automaticky se spíná podle nastavených segmentů
- ☾ je nastavená úsporná teplota.

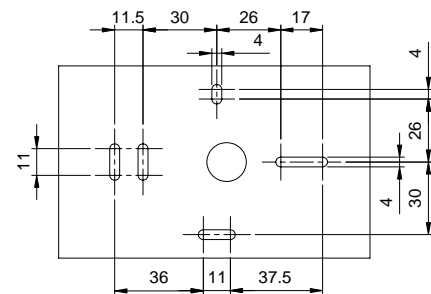
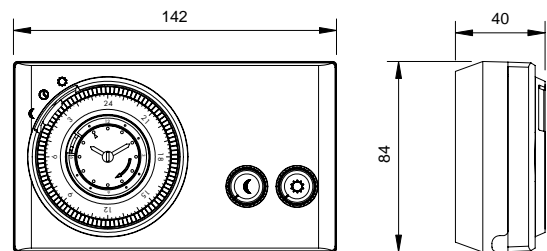
### NASTAVENÍ TEPLoty:

Otočením odpovídajícího potenciometru pro komfortní a úspornou teplotu nastavíme požadovanou teplotu.

### TECHNICKÉ ÚDAJE:

Napájecí napětí	Dve 1,5 V alkalické baterky typu LR06 (AA)
Proudové zatížení kontaktu	5 (1) A 250 V
Životnost baterií	cca. 1 rok
Typ spínacího procesu	1B, 1S, 1T a 1U
Přesnost měření teploty	± 1 °C
Regulace komfortní teploty	cca. +10 °C až +40 °C
Regulace úsporné teploty	cca. 0°C až +25 °C
Pracovní teplota	-10 °C do +45 °C
Stupeň krytí	IP40
Třída bezpečnosti	II

### ROZMĚRY:



MONTÁŽNE ROZMĚRY

Dovozce: **eleman spol s r.o.**  
Domamyslická 122, 796 01 Prostějov

**eleman®**

A016.32.56418



**ORBIS TECNOLOGIA ELECTRICA, S.A.**

Lérida, 61 E-28020 MADRID

Teléfono: +34 91 5672277; Fax: +34 91 5714006

E-mail: info@orbis.es

<http://www.orbis.es>