

## CAJA PARA TABIQUE HUECO (SERIE BLUE)

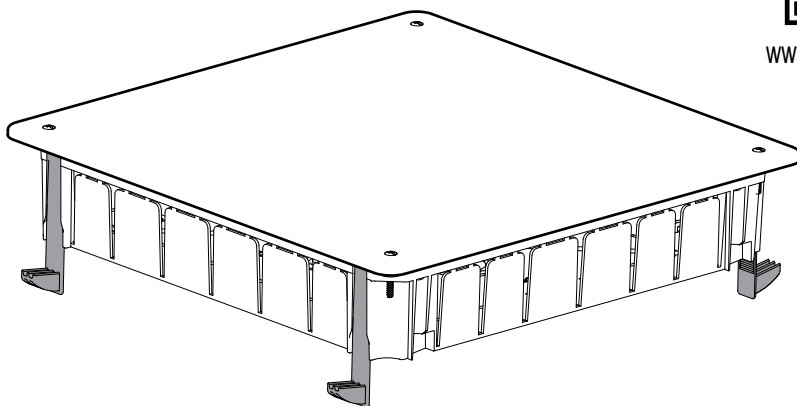
BOX FOR DRY WALL (BLUE SERIES)

BOÎTE DE CLOISON CREUSE (BLEU SERIES)

### 1 Vista general:

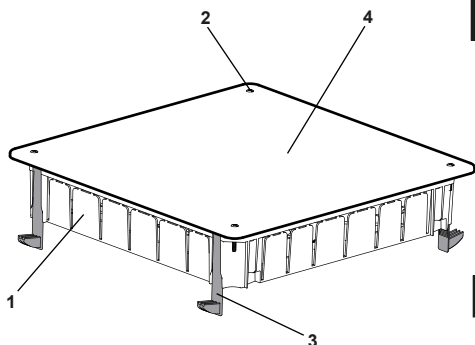


[www.psolera.com](http://www.psolera.com)



### 2 Normativa:

- Siga estas intrucciones para cumplir con los reglamentos de baja tensión R.D. 842/2002 y UNE EN 60670-1.
- La instalación, servicio y mantenimiento de los equipos electrónicos solo pueden ser realizados por una persona autorizada.

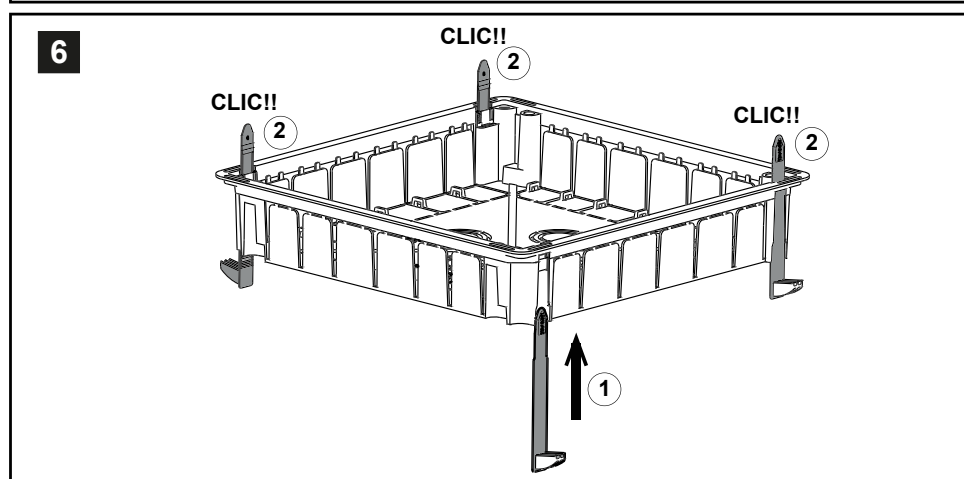
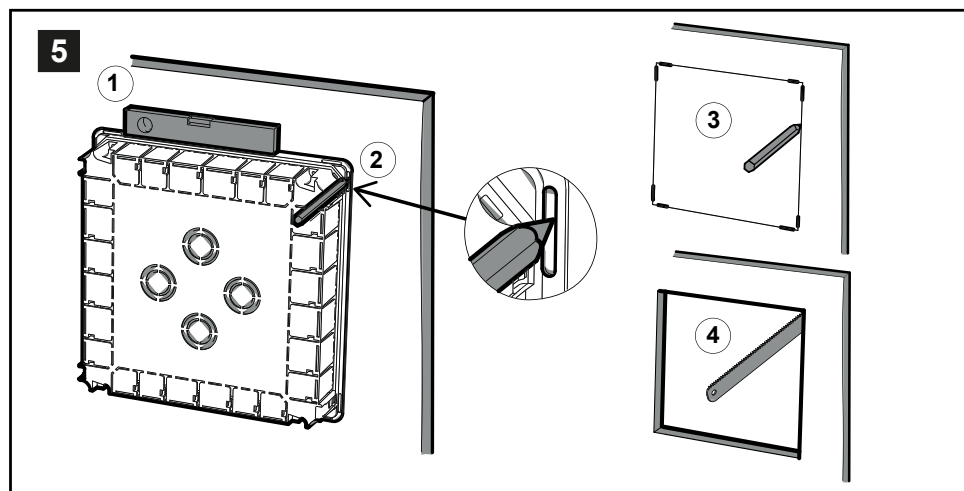
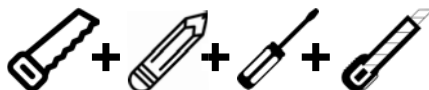


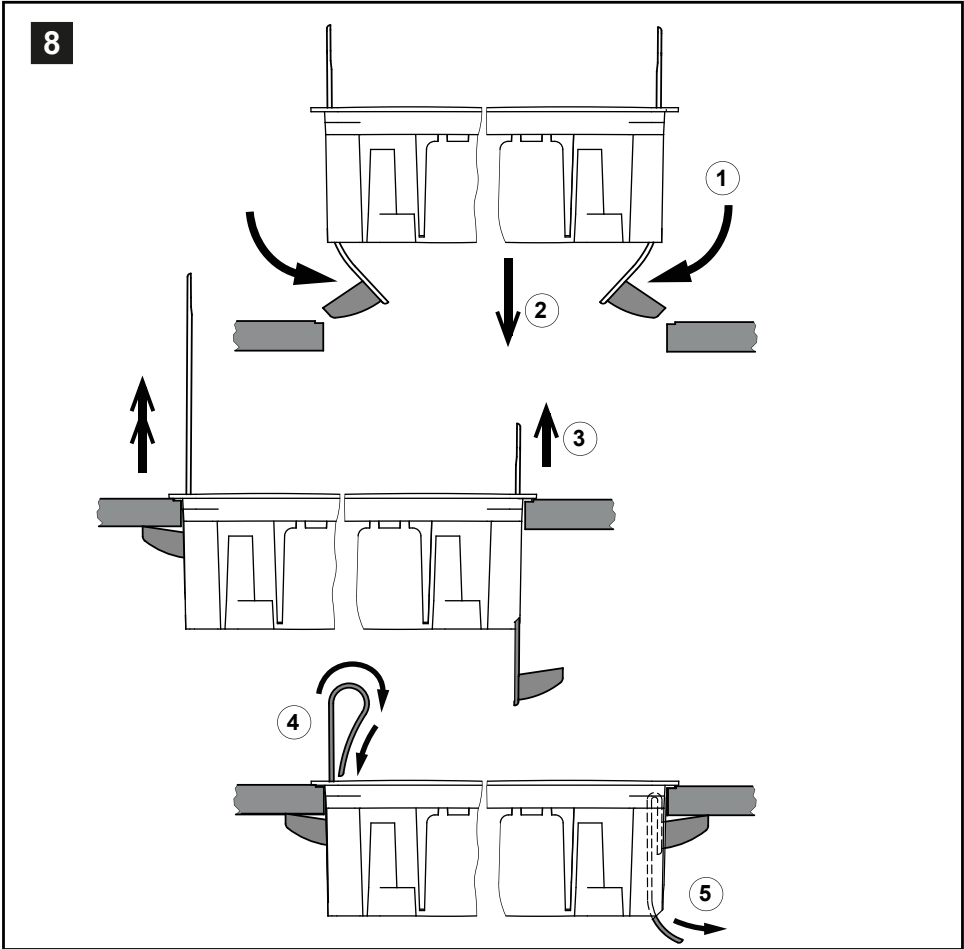
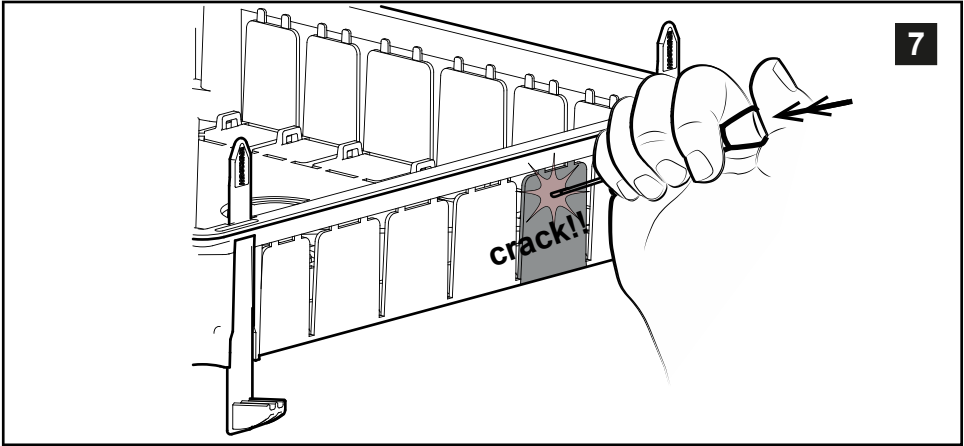
### 3 Descripción y componentes:

- Material termoplástico.
- Instalación tabique hueco.

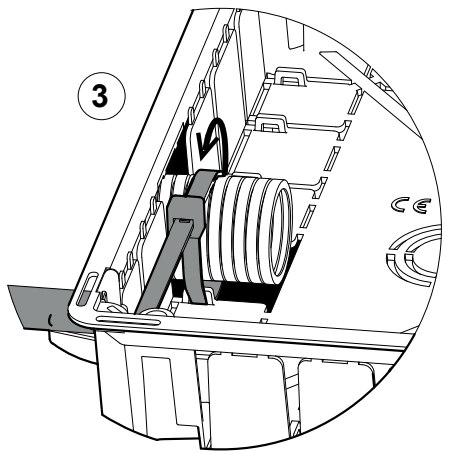
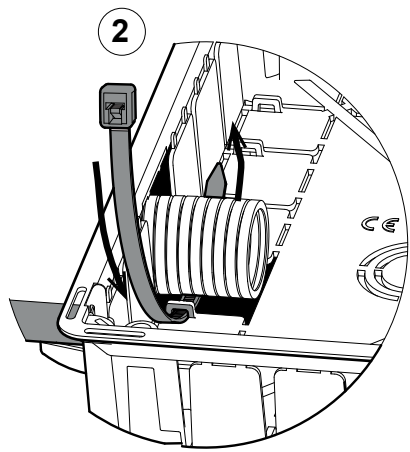
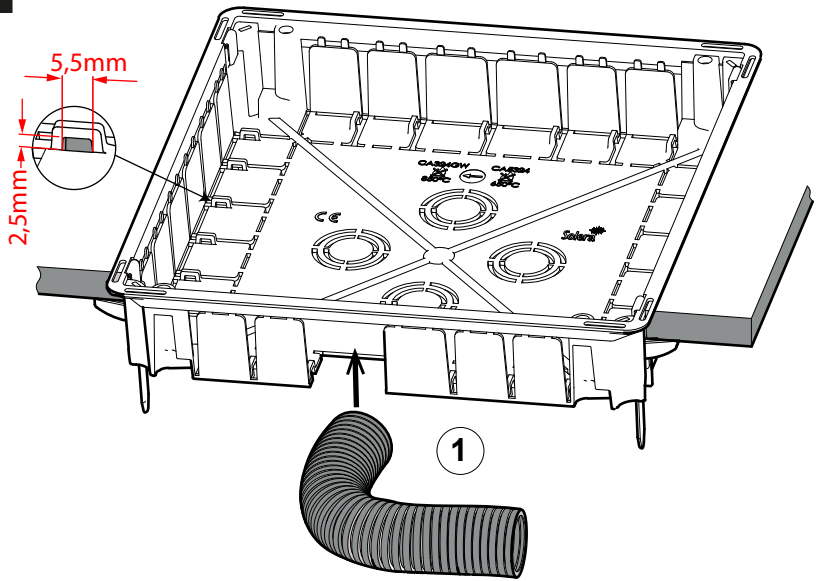
- 1- Caja (x1)
- 2- Tornillo (x4).
- 3- Brida. Ref. BR5625GW
- 4- Tapa (x1)

### 4 Herramientas necesarias:





9



## 10 Información Técnica:



LIBRE HALÓGENOS

-Temperatura límite para almacenaje, transporte e instalación.



## 11 Mantenimiento del producto:

-Limpiar la superficie de las cajas con un trapo húmedo

## 12



Consejos de seguridad y uso.

## 13 Reciclado del producto:

-Póngase en contacto con el punto de venta, con las autoridades locales o con el fabricante:

**PORTALAMPARAS Y ACCESORIOS SOLERA S.A.**

Polígono Industrial Fuente del Jarro.

C/. Villa de Madrid, 53.

Tel. +34 96 132 23 01 / +34 96 132 23 52


46988 Paterna, Valencia, España.

[www.psolera.com](http://www.psolera.com)




## Instructions for use and safety

ENGLISH

- 1** General view:
- 2** Normative:
  - Follow these instructions to comply with the R.D. 842/2002 and UNE EN 60670-1.
  - Installation, service and maintenance of the electrical equipment may be carried out by an authorized person only.
- 3** Description and components:
  - Thermoplastic material. -Dry wall installation. **1**-Box (x1) ; **2**- Screws (x4) ; **3**-Ties . Ref. BR5625GW.
  - 4**- Lid (x1)
- 4** Tools needed.
- 10** Technical information: -Temperature limit for storage, transport and installation.  Halogen Free
- 11** Product maintenance: -Wipe the surface of the boxes with a damp cloth.
- 12** Safety and usage tips.
- 13** Product recycling: -Contact the point of sale, local authorities or the manufacturer.

## Mode d'emploi et de sécurité

FRANÇAIS

- 1** Vue d'ensemble:
- 2** La réglementation:
  - Suivez ces instructions pour se conformer à la réglementation basse tension R.D. 842/2002 et UNE EN 60670-1.
  - Installation, entretien et maintenance des équipements électroniques ne peuvent être effectués par une personne autorisée.
- 3** Description et composants:
  - Matériau thermoplastique. -Installation par cloison creuse. **1**-Boîte (x1) ; **2**-Vis (x2) ; **3**-Collier câblages. Ref. BR5625GW. **4**-Couvercle (x1).
- 4** Outils nécessaires.
- 10** Information technique: -Les limites de température pour le stockage, le transport et l'installation.  Sans Halogène.
- 11** Entretien du produit: -Nettoyer la surface des boîtes avec un chiffon humide.
- 12** Des conseils et de l'utilisation de sécurité.
- 13** Recyclage du produit: -Contactez le point de vente, avec les autorités locales ou le fabricant:



