

CONTAX D-8043 S0 MID

Ficha Técnica
Technical Data Sheet



Descripción corta	Description
<ul style="list-style-type: none"> - Contador trifásico digital de medida directa 5 (80) A - Cumple con la reglamentación de metrología legal: certificado según la Directiva MID (2014/32/UE) 	<ul style="list-style-type: none"> - Digital three-phase power meter for direct measurement 5 (80) A - Complies with the legal metrology regulations: certified according to the Directive MID (2014/32/EU)

Descripción	Description
<ul style="list-style-type: none"> - Contador trifásico digital de medida directa 5 (80) A - Cumple con la reglamentación de metrología legal: certificado según la Directiva MID (2014/32/UE) - Display digital con 6 dígitos + 2 decimales - Salida óptica y de impulsos S0 de 800 imp./kWh - Clase B según EN 50470-3 - 4,5 módulos de anchura 	<ul style="list-style-type: none"> - Digital three-phase power meter for direct measurement 5 (80) A - Complies with the legal metrology regulations: certified according to the Directive MID (2014/32/EU) - Digital display, 6 digits + 2 decimal - Pulse output communications S0 de 800 imp./kWh - Class B according to EN 50470-3 - 4.5-width module

Aplicaciones	Areas of application
<p>Contador secundario para repercusión de costes en sistemas de recarga de vehículo eléctrico Repercusión de costes en campings, marinas, etc.</p>	<p>Secondary meter for calculating costs in electric vehicle charging systems. Cost calculation for campsites, marinas, etc.</p>

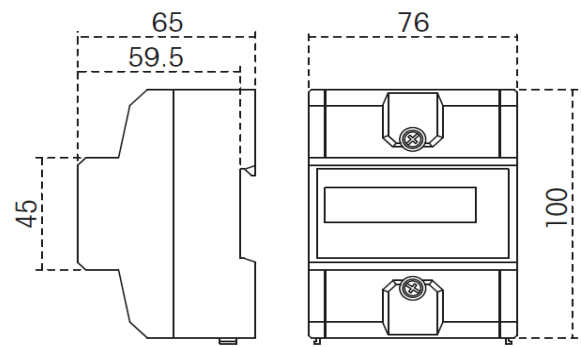
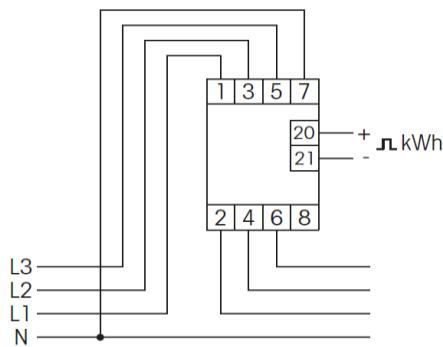
Modelos	CONTAX D-8043 S0 MID
Características técnicas	
<i>Technical data</i>	
Tensión de referencia (Un)	3x230(400) ± 10 % V ac
<i>Reference Voltage (Un)</i>	
Rango de tensión límite de funcionamiento	115 ... 265 V ac
<i>Limit maximum voltage</i>	
Frecuencia nominal	50 Hz
<i>Nominal frequency</i>	
Rango de frecuencia	± 2 %
<i>Frequency variation</i>	
Categoría de medida	CAT III (EN 61010-1)
<i>Measurement category</i>	
Consumo propio circuito de tensión	0,8 W (7,5 VA cap.)
<i>Power consumption voltage circuits</i>	0,8 W (7,5 VA cap.)
Consumo propio circuito de corriente	0,2 VA
<i>Power consumption current circuits</i>	0,2 VA
Activa	
<i>Active</i>	
Clase de precisión activa	B según EN 50470-3
<i>Active class index</i>	B according to EN 50470-3
Constante	800 imp/kWh
<i>Constant</i>	
Corriente de arranque (cos φ = 1)	20 mA
<i>Starting current (cos φ = 1)</i>	
Corriente mínima	250 mA
<i>Minimum current</i>	
Corriente de referencia	5 A
<i>Reference current</i>	
Corriente máxima	80 A
<i>Maximum current</i>	
Otras	
<i>Others</i>	
Visualizador : - Tecnología	6+2 dígitos (999999.99 kWh), sin puesta a cero, LCD
<i>Display - Technology</i>	6+2 digits (999999.99 kWh), non-resettable, LCD

CONTAX D-8043 S0 MID

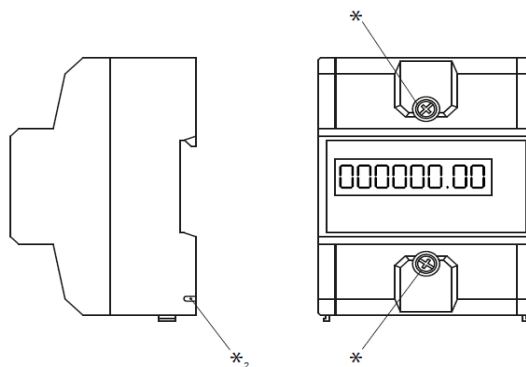
Ambientales	
<i>Environmental</i>	
Destinado al uso <i>Destined for use</i>	interior <i>indoor</i>
Temperatura de funcionamiento <i>Specified operating temperature range</i>	-25 °C a +55 °C <i>-25 °C to +55 °C</i>
Temperatura de transporte <i>Storage temperature range</i>	-25 °C a +55 °C <i>-25 °C to +55 °C</i>
Humedad relativa <i>Relative humidity</i>	< 75 %
Grado de contaminación asignada <i>Assigned contamination degree</i>	3 (según EN 61010-1) <i>3 (according to EN 61010-1)</i>
Mecánicas	
<i>Mechanical</i>	
Clase de protección <i>Protection class</i>	Clase II en condiciones correctas de montaje <i>Class II in correct mounting conditions</i>
Grado de protección <i>Degree of protection</i>	IP51 según EN 60529 <i>IP51 according to EN 60529</i>
Tapa precintable <i>Sealable cover</i>	Si <i>Yes</i>
Conexiones	
<i>Electrical connections</i>	
Tipo de conexión <i>Connection type</i>	mediante bornes de tornillo <i>through screw terminals</i>
Sección de conductor <i>Wire cross-section range</i>	6 mm ² a 25 mm ² <i>6 mm² to 25 mm²</i>
Par máximo de apriete de tornillos <i>Maximum screw tightening torque</i>	1,5 Nm <i>1.5 Nm</i>
Dimensiones	
<i>Dimensions</i>	
Número de módulos <i>DIN modules</i>	4,5
Peso neto <i>Net weight</i>	365 g

DT7087/FT001 - 02, 11/2017

Conexión	Dimensiones exteriores
<i>Wiring diagram</i>	<i>Overall dimensions</i>



Precintos
Seal



CONTAX D-8043 S0 MID

Accesorios / Opciones
Accessories / Options available

Código Code:	Código Code:	Código Code:
Código Code:	Código Code:	Código Code:

Código Code	Modelo Model
OB709700	CONTAX D-8043 S0 MID Contador modular trifásico 3x230/400 V, 80 A, Clase B activa

Marcado Approvals and marking	0120/SGS0296
Directivas de referencia Reference Directives	2014/30/EU (EMC); 2014/35/EU (LVD); 2011/65/CE (RoHS)
Normas de referencia Reference standards	EN 61010-1:2010; EN 50470-1:2006; EN 50470-3:2006